



**MAUSER**  
INDUSTRIAL

MH2645  
Máquina de coser  
Manual de instrucciones

Versión 10/2019	Número de versión 01.0	Impreso en China	Número de pieza 4153-1-570590-2-7-1
--------------------	---------------------------	------------------	--



Catálogo .....		Página
	Seguridad.....	3
1	Orden.....	3
1,01	Instrucciones generales de seguridad.....	3
1,02	Símbolos de Seguridad.....	3
1,03	Instrucciones para el usuario.....	4
1,04	Operadores y Profesionales .....	4
1,05	Operadores.....	4
1,05,01	Profesionales.....	4
1,05,02 1,06	Advertencia de peligro.....	4
	Descripcion del rendimiento .....	5
2	Características.....	5
2,01 2,02	Usar.....	5
2.03	Datos técnicos.....	5
3	Eliminación de máquinas desechadas .....	6
4	Envío, Empaque e Inventario .....	6
4,01	Enviar a la fábrica del cliente .....	6
4,02	Transporte dentro de la Fábrica del Cliente .....	6
4,02	Eliminación del material de embalaje .....	6
4,03	Almacenar.....	6
5	Interpretación de los símbolos .....	6
6	Descripción del dispositivo .....	7
	Instrucciones de funcionamiento .....	7
7	Encendido y apagado .....	7
7.01	Instalación y cambio de agujas .....	8
7.02	Enhebrar.....	8
7.03	Insertar la bobina y enrollar el hilo de la bobina .....	10
7.04 7.05	Cambiar la canilla.....	11
7.06	Tensión del hilo.....	11
7.06.01	Ajustar la tensión del hilo.....	12
7.06.02	Ajustar la tensión del hilo de la bobina.....	12
7.07	Ajustar el tirahilos .....	13
7.08	Prensateles de costura neumática .....	13
7.09	Mantenga el pie prensateles en la posición superior .....	14
7.10	Ajuste la presión del prensateles de costura.....	14
7.11	Ajuste la carrera del prensateles de costura .....	14
7.12	Ajustar la longitud de la puntada .....	15
7.13	Botones de la carcasa.....	15
7.14	Costura.....	dieciséis

Catálogo ..... Página

	Mantenimiento.....	dieciséis
8	Inspección del nivel de aceite .....	dieciséis
8.01	Lubricación de la nariz .....	dieciséis
8.01.01	Lubricación del gancho .....	17
	Limpieza.....	17
8.01.02 8.02 8.03	Inspección del sistema neumático .....	18
	Instrucciones de instalación .....	18
9	Inspección del alcance de la entrega .....	18
9,01	Instalación de los componentes del bastidor .....	19
9,02	Instalación de la mesa .....	20
9,03	Establecer la altura de trabajo .....	20
9,04	Ajuste el pedal y el gobernador .....	20
9,05	Instalación de la nariz.....	21
9,06	Instalación del tubo de succión de aceite .....	21
9,07	Instalación de componentes eléctricos .....	21
9,08	Establezca la presión de aire de funcionamiento .....	22
9,09 9,10	Prueba de costura .....	22
10	Apéndice.....	23



## 1.04 Instrucciones para el usuario

- El Manual de Operación es parte de la máquina y debe asegurarse que los operadores estén siempre accesible.
- Antes de operar por primera vez, se debe leer el Manual de operación.
- Los operadores y profesionales deben ser instruidos sobre los dispositivos de protección de la máquina y métodos de trabajo seguros.
- Los usuarios deben asegurarse de que la máquina se utilice únicamente en condiciones normales.
- Los usuarios no deben quitar ni invalidar ningún dispositivo de seguridad.
- Solo aquellos que están autorizados pueden operar la máquina.  
Solicite información detallada a la organización de ventas correspondiente.

## 1.05 Operadores y Profesionales

### 1.05.01 Operadores

Los operadores se refieren a la persona responsable de la configuración, operación, limpieza y solución de problemas en el área de costura.

Los operadores deben observar los siguientes puntos:

- Siempre siga las precauciones de seguridad en el manual de instrucciones
- Está prohibido utilizar cualquier método de trabajo que afecte la seguridad de la máquina
- Use ropa ajustada, sin joyas
- Asegúrese de que solo el personal autorizado permanezca en el área de peligro de la máquina
- Informar inmediatamente al responsable de cualquier cambio que afecte a la seguridad de ¡la máquina!

### 1.05.02 Profesionales

Los profesionales se refieren a aquellos que han recibido formación profesional en electricidad o electrónica. equipos y dispositivos mecánicos y son responsables de la lubricación, mantenimiento, reparación y calibración de la máquina.

Los profesionales deben observar los siguientes puntos:

- Siempre siga las precauciones de seguridad en el manual de instrucciones
- ¡Apague la alimentación y evite que se vuelva a conectar antes de calibrar o reparar!
- Comience la calibración o reparación después del indicador de encendido en la caja de control eléctrico sale.
- Prohibir la operación de partes y dispositivos bajo tensión Los casos especiales se manejan de acuerdo con EN 50110.
- El equipo de seguridad no se puede quitar ni desactivar a menos que sea necesario y debe reinstalarse y reiniciarse después de la reparación o el mantenimiento

## 1.06 Advertencia de peligro



Durante el funcionamiento, se debe reservar un área de trabajo de 1 metro alrededor de la máquina para personal para acceder a la máquina en cualquier momento.

Está prohibido tocar el área de la aguja durante la costura en caso de causar ¡dañificados!



Está prohibido colocar objetos sobre el banco de trabajo durante la operación en caso de causando bajas al ser atrapado o arrojado!

Todos los símbolos de advertencia deben ser claros y no deben eliminarse

¡Cualquier etiqueta faltante o dañada debe ser reemplazada inmediatamente!

## 2 Descripción del rendimiento

### 2.01 Características

MH2645 es una máquina de coser de cama plana con pespunte.

#### Características técnicas generales

Gancho vertical extra grande (XXL)

Alimentación: alimentación inferior, alimentación por aguja y alimentación superior alternada del prensatelas    Altura máxima de elevación del prensatelas de costura neumática: 20 mm    Cortador de alambre accionado electromagnéticamente, la longitud restante del alambre es de 15 mm    Seguridad a presión conector, previniendo desajustes y daños al gancho causados

por atasco de alambre

Sistema automático de lubricación de cable de aceite de la máquina y el gancho, equipado con vertical indicador de nivel de aceite

Dispositivo de bobinado incorporado

### 2.02 Usar

MH2645 es adecuado para coser desde materiales delgados hasta telas de grosor medio.

Utilice agujas con las siguientes resistencias según el material de costura:

De material fino a material de costura de grosor medio: 90-110 Nm    Material de grosor medio: 110-140 Nm    Material grueso: 140-180 Nm

La máquina solo puede procesar materiales secos.

El material de costura no debe contener objetos duros.

La máquina se utiliza únicamente para fines industriales.

El fabricante no se hace responsable de los daños causados por un uso inadecuado.

### 2.03 Datos técnicos

Nivel de ruido

Valor de emisión relacionado con el lugar de trabajo según DIN EN ISO 10821: LC = 78 dB(A) ± 1,07 dB(A)

Condiciones de prueba: Longitud de puntada:

7,2 mm Carrera del prensatelas de costura:

1,5 mm Velocidad de rotación:

1900 rpm Material de costura: 4 veces el grosor del material GI DIN

23328 MH2645

Tipo de puntada: .....Puntada de bloqueo 301 Tipo de

anzuelo: .....Gancho vertical extra grande (XXL)

Número de agujas: .....1 Especificaciones de la

aguja: .....134-35 Fuerza máxima de la aguja

[Nm]: .....180 Grosor máximo de

hilo: .....80/3-10/3 Longitud de puntada hacia adelante y hacia atrás

[mm] : .....9/9 Longitud de puntada

ajustable: .....1 Velocidad máxima de costura

[rpm]: .....3000 Velocidad de cosido cuando la carrera excede 3 mm

[rpm]: .....2400 Velocidad de cosido cuando la carrera excede 5 mm

[rpm]: .....2000 Velocidad de cosido cuando la carrera excede 6,5 mm [rpm]: .....1800

Altura máxima del prensatelas neumático [mm]: .....20

Carrera máxima del prensatelas de costura [mm ]: .....	9
Presión normal de funcionamiento [bar ]: .....	6
Consumo de aire [Holanda]: .....	0.7
Largo, Ancho y Alto [mm ]: .....	790/220/460
Peso [kg]: .....	62
Tensión nominal [V/Hz]: .....	220/60
Potencia nominal [KVA]: .....	Depende del tamaño de la unidad de accionamiento

### 3 Eliminación de máquinas desechadas

- Los usuarios son responsables de la eliminación de la máquina desechada de acuerdo con las normas.
- Los materiales utilizados en la máquina incluyen acero. Aluminio, latón y plásticos. Eléctrico  
El equipo está compuesto de plástico y cobre.
- Deseche las máquinas desechadas de acuerdo con la protección ambiental local.  
reglamentos Confía en empresas profesionales si es necesario.



Preste atención a la eliminación especial de acuerdo con el local.  
regulaciones ambientales de piezas de desecho con aceite lubricante

### 4 Envío, Empaque e Inventario

#### 4.01 Enviar a la fábrica del cliente

La máquina se envía después de estar completamente embalada.

#### 4.02 Transporte dentro de la Fábrica del Cliente

El fabricante no es responsable de los daños causados durante el transporte dentro del  
fábrica del cliente o a un lugar de uso.

Tenga en cuenta que la máquina solo se puede transportar en posición vertical.

#### 4.03 Eliminación de material de embalaje

El embalaje de la máquina incluye papel, cartón y fibras VCE. Los clientes son  
responsable del embalaje  
eliminación de residuos de acuerdo con las normas.

#### 4.04 Almacenar

Cuando la máquina no esté en uso, debe ser a prueba de polvo y humedad y puede almacenarse  
hasta por 6 meses.

Si la máquina se almacena durante mucho tiempo, las piezas deben tratarse con anticorrosión.  
tratamiento como película de aceite.

### 5 Interpretación de símbolos

En este manual, el trabajo a realizar o la información importante se enfatiza con símbolos  
con los siguientes significados



Consejos importantes



Configurar correctamente



Consejos, información



Mantenimiento, reparación y montaje  
(Solo por profesionales)



Pasos operativos  
(Costura e instalación)

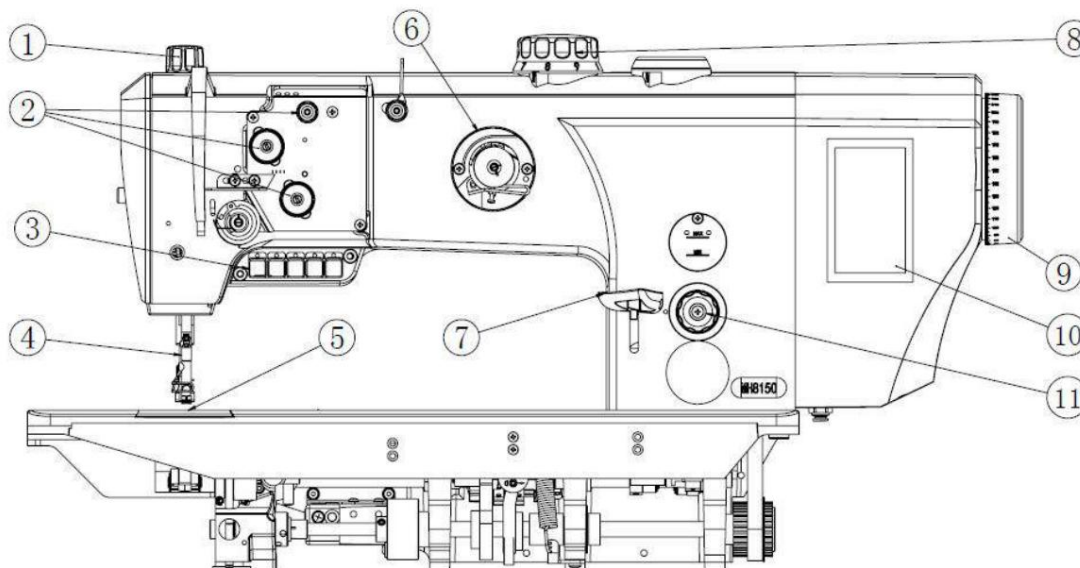


Averías causadas por un ajuste inadecuado



## 6 Descripción del aparato

Vista completa



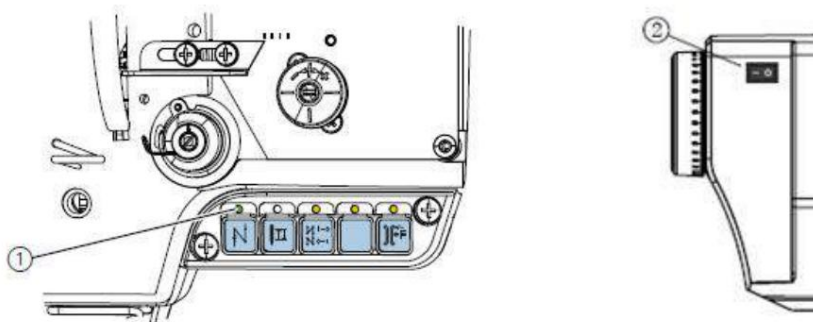
- (1) - perilla de ajuste de presión del prensatelas de costura (7) - llave manual de costura inversa  
 (2)-tensor de hilo (8)-perilla de ajuste de carrera del prensatelas de costura  
 (3)-teclado de prensa de cabeza (9)-rueda de mano  
 (4)-barra de aguja (10)-panel de control de operación  
 (5) gancho (debajo de la placa de la aguja) (11) perilla de ajuste de longitud de puntada  
 (6)-devanador de bobina

## 7 Instrucciones de operación

## 7.01 Encendido y apagado

El interruptor principal (2) en la parte posterior del control eléctrico integrado controla la fuente de alimentación

Como muestra la siguiente imagen



(1) - luz indicadora en el teclado de la nariz

(2) - interruptor principal de alimentación

Encendido:



1. Presione el interruptor principal (2) a la posición "I", la luz indicadora (1) se enciende.

Apagado:



1. Presione el interruptor principal (2) a la posición "O", la luz indicadora (1) se apaga.

## 7.02

## Instalación y cambio de agujas



La punta de la aguja y las piezas móviles suponen un peligro de lesiones.

Apague antes de cambiar la aguja. No toque la punta de la aguja.



Después de cambiar la aguja, verifique la distancia entre la aguja y la punta del gancho

La distancia incorrecta puede causar daños a la máquina, agujas rotas o suturas rotas.

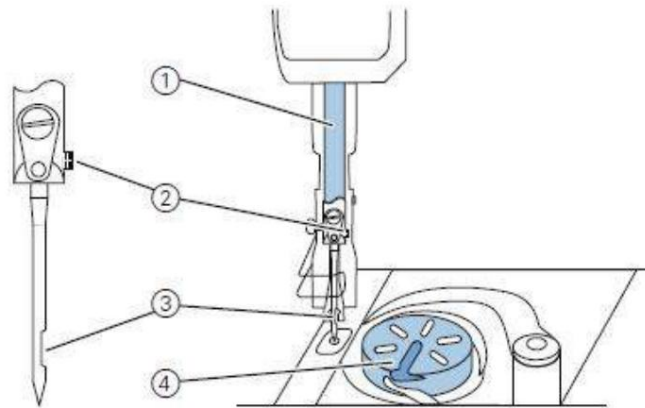


La distancia incorrecta a la punta del gancho causará las siguientes fallas:

Después de cambiar una aguja más delgada: 1. Salto de puntada 2. Hilo roto.

Después de cambiar una aguja más gruesa: 1. Punta del gancho rota 2. Aguja rota.

Como muestra la imagen: instalar y cambiar la aguja



(1) - barra de aguja (2) - tornillo de fijación (3) - ranura (4) - gancho



1. Gire el volante hasta que la barra de agujas alcance la parte superior.

2. Afloje el tornillo de fijación (2).

3. Tire hacia abajo de la aguja.

4. Reemplace una aguja nueva.

5. Gire la ranura (3) hacia el gancho (4).

6. Apriete el tornillo de fijación (2).

## 7.03

### enhebrar



La punta de la aguja y las piezas móviles suponen un riesgo de lesiones.

Apague antes de enhebrar.

Como muestra la imagen: soporte de pago

(1) - soporte de la guía del hilo en el soporte desenrollador

(2) - soporte de hilo



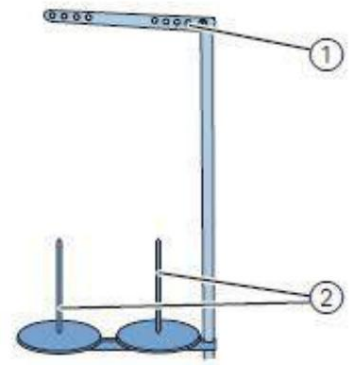
1. Inserte la bola de hilo en el soporte de hilo.

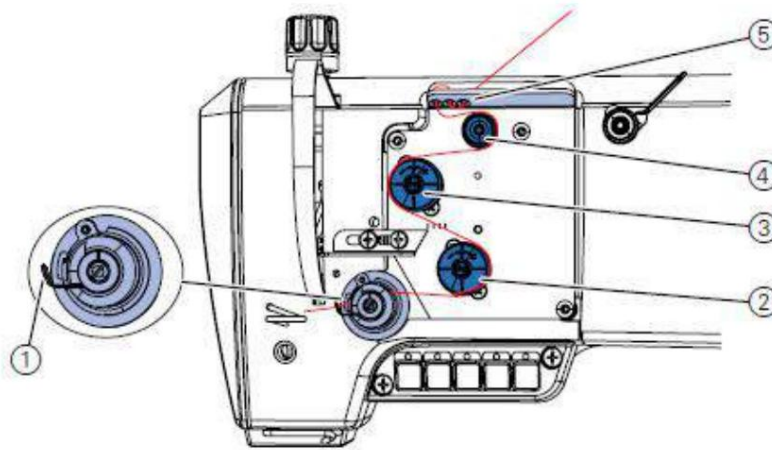
2. Pase el hilo por el orificio de la guía del hilo en el soporte de la guía del hilo de atrás hacia adelante



El soporte de desenrollado debe estar paralelo al soporte del hilo.

Como muestra la imagen: Proceso de enhebrado de aguja - (1)





- (1) - resorte tensor del hilo (2) - tensor del hilo principal (3) - segundo tensor del hilo  
 (4) - tensor de hilo de pretensión (5) - varilla guiahilos

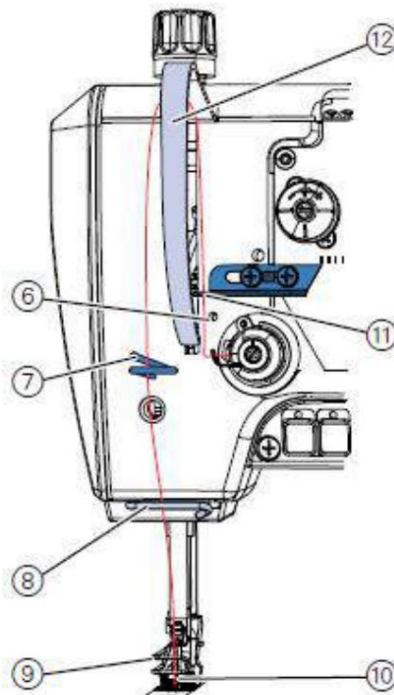


3. Pase el hilo a través de los tres orificios de la varilla guía del hilo (5) en un forma de onda:

pase por el orificio derecho de arriba hacia abajo, luego pase por el orificio del medio de abajo hacia arriba, y finalmente pase por el orificio izquierdo de arriba hacia abajo.

4. Pase el hilo en el sentido de las agujas del reloj alrededor del tensor de hilo pretensor (4).  
 5. Pase el hilo en sentido antihorario alrededor del segundo tensor de hilo (3).  
 6. Pase el hilo en el sentido de las agujas del reloj alrededor del tensor del hilo principal (2).  
 7. Tire del hilo por debajo del resorte tensor del hilo (1).

Como muestra la imagen: proceso de enhebrado de agujas - (2)



- (6) - varilla guiahilos (7) - anillo guiahilos (8) - varilla guiahilos abajo  
 (9) - varilla guía hilo en la barra de agujas (10) - agujero de aguja  
 (11) - regulador de rosca (12) - cubierta protectora del tirahilos



8. Guíe el hilo por debajo de la varilla guía del hilo (6).
9. Pase el hilo por el orificio del regulador de hilo (11) de abajo hacia arriba.
10. Pase el hilo de derecha a izquierda a través del orificio de la palanca tirahilos en el parte posterior de la cubierta protectora del tirahilos.
11. Pase el hilo por el anillo guía del hilo (7).
12. Pase el hilo a través de la varilla guía del hilo debajo (8).
13. Pase el hilo a través de la varilla guía del hilo en la barra de la aguja (9).
14. Pase el hilo por el orificio de la aguja (10) y haga que el extremo izquierdo del hilo enfrente el gancho

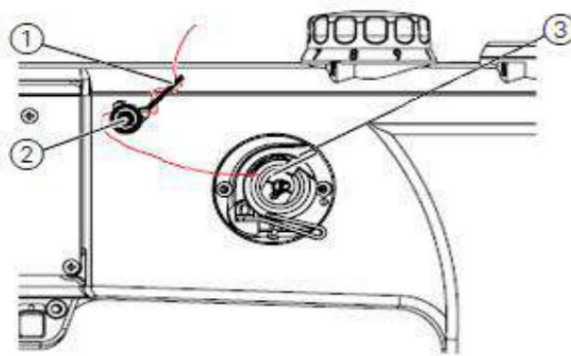
7.04

#### Insertar la bobina y enrollar el hilo de la bobina



La punta de la aguja y las piezas móviles suponen un riesgo de lesiones.  
Apague antes de insertar la bobina y enrollar el hilo de la bobina.

Como muestra la imagen: Bobinado - (1)

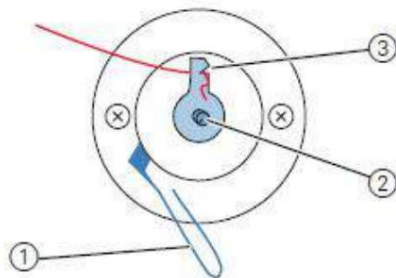


(1) - varilla guía-hilo (2) - tensor de hilo pretensor (3) - devanador de hilo



1. Inserte la bola de hilo de pagoda de costura en el soporte de hilo.
2. Pase el hilo a través del orificio de la guía del hilo en el soporte del hilo desde atrás al frente.
3. Pase el hilo a través de los tres orificios de la varilla guía del hilo (1) en forma de onda. formulario: pase por el orificio superior de arriba a abajo, luego pase por el Agujero medio de abajo hacia arriba, y finalmente pasa por el agujero inferior desde arriba. Hacia abajo.
4. Pase el hilo en sentido contrario a las agujas del reloj alrededor del tensor de hilo de pretensión (2).
5. Guíe el hilo hacia el devanador de hilo (3).

Como muestra la imagen: Bobinado - (2)



(1) - tirador de bobina  
(2) - eje de bobina  
(3) - cortahilos



6. Sujete el hilo a la parte posterior del cortahilos (3) y corte el extremo izquierdo del hilo desde la parte posterior del cortador de hilo.
7. Inserte la bobina en el eje de la bobina.
8. Gire la bobina en el sentido de las agujas del reloj para bloquearla.
9. Levante la barra de tiro de la bobina (1).

Generalmente, el devanado de la bobina se realiza durante el proceso de costura. El hilo de la canilla también se puede enrollar cuando no se está cosiendo, por ejemplo, se requiere una canilla llena antes de comenzar a coser.



Devanar el hilo de la bobina cuando el material sin costuras puede dañar el prensatelas Pie y la placa de la aguja.

En este momento, bloquee el prensatelas de costura en la posición más alta y ajuste la carrera del pie de costura al mínimo.

Pasos sinuosos



1. Encienda la máquina de coser.
2. Presione el pedal hacia adelante. La máquina comienza a coser y al mismo tiempo enrolla El hilo de la canilla del regimiento de hilo a la canilla. Si el hilo de la bobina está llena, la bobinadora deja de enrollar automáticamente. La palanca de la bobina se mueve hacia abajo. El cortador de hilo se mueve automáticamente a su posición vertical básica.
3. Saque la bobina llena.
4. Cortar el hilo detrás del cortador de hilo.
5. Coloque la canilla llena en el gancho.
6. Repita el proceso de bobinado anterior con una bobina vacía.

## 7.05

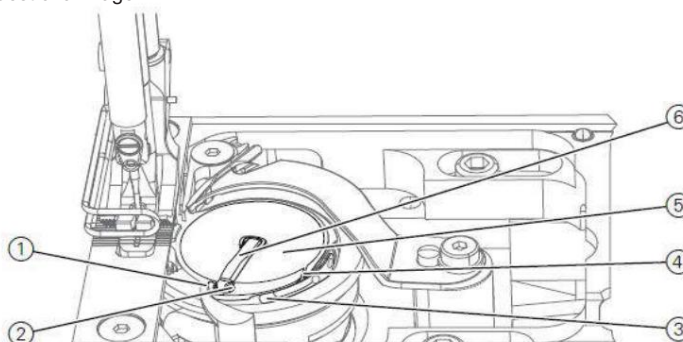
### Cambiar la bobina



La punta de la aguja y las piezas móviles suponen un riesgo de lesiones.

Apague antes de cambiar la bobina.

Como muestra la imagen:



- (1) - ranura (2) - varilla guía-hilo (4) - ranura de la caja de la bobina (5) - bobina (3) - resorte tensor del hilo (6) - receptor de la carcasa de la bobina



1. Tire hacia arriba del recogedor de la carcasa de la bobina (6).
2. Saque la bobina vacía.
3. Cargue la bobina completa. Cuando se recicla el hilo de la lanzadera, el movimiento la dirección de la bobina es opuesta a la del gancho
4. Inserte el hilo de la bobina en la ranura de la caja de la bobina (4) en la caja de la bobina.
5. Pase el hilo de la canilla por debajo del resorte tensor del hilo (3).
6. Pase el hilo de la canilla por la ranura (1) y ténselo unos 3 cm.
7. Cierre el recogedor de portabobinas (6).

## 7.06

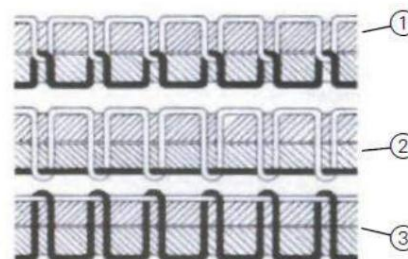
### Tensión del hilo

La tensión del hilo de la aguja y del hilo de la lanzadera determina la posición del nudo. Si la tensión del hilo de la aguja y el hilo del gancho son los mismos, el nudo está en el medio del material de costura.

Como muestra la imagen:



- (1) - Hilo de aguja e hilo de lanzadera tener la misma tensión
- (2) - La tensión del hilo de la lanzadera es mayor que la tensión del hilo de la aguja
- (3) - La tensión del hilo de la aguja es superior a tensión del hilo de la lanzadera



## 7.06.01

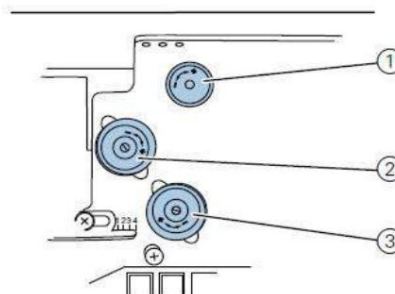
## Ajustar la tensión del hilo

Tres tornillos de tensión dispuestos en un triángulo, la perilla de ajuste puede determinar la tensión del hilo de la aguja.

Como muestra la imagen:

- (1) - tensor de hilo de pretensión
- (2) - segundo tensor de hilo
- (3) - tensor del hilo principal

Tensor de hilo principal



El tensor del hilo principal (3) determina la tensión normal durante la costura.



El tensor del hilo principal debe ajustarse lo más bajo posible. El nudo debe estar correctamente ubicado en el medio del material de costura.



La falla ocurre cuando la tensión es demasiado alta:

Enrollar el hilo    Cortar el hilo

Tensor de hilo pretensado

Si el tensor del hilo principal (3) y el segundo tensor (2) están completamente abiertos, entonces el tensor de hilo pretensado (1) hará que el hilo quede en la posición correcta.

El tensor de hilo de pretensión (1) también puede determinar la longitud inicial del hilo del nuevo puntada después del recorte automático.

Hilo de inicio corto - Gire el tornillo de ajuste del tensor del hilo de pretensión (1) agujas del reloj.

Hilo de inicio largo - Gire el tornillo de ajuste del tensor de hilo de pretensión (1) en sentido anti-horario.

Tensor de segundo hilo

Al coser costuras más gruesas, la tensión del segundo tensor de hilo (2) aumentará considerablemente.



El segundo tensor de hilo (2) debe estar más bajo que el tensor de hilo principal (3).

En la posición básica, la parte superior de la perilla de ajuste está al ras con el tornillo central.

Aumente la tensión del hilo: gire la perilla de ajuste en el sentido de las agujas del reloj.

Disminuya la tensión del hilo: gire la perilla de ajuste en sentido contrario a las agujas del reloj.

Aliviar la tensión del hilo

La tensión del hilo se libera automáticamente cuando se corta el hilo.

## 7.06.02

## Ajuste la tensión del hilo de la bobina



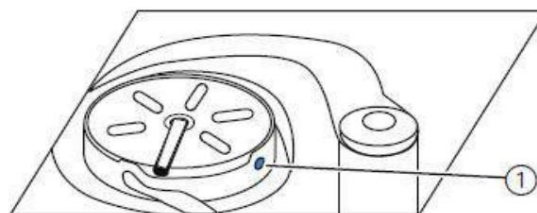
La punta de la aguja y las piezas móviles suponen un riesgo de lesiones.

Apáguelo antes de ajustar la tensión del hilo de la bobina.

Como muestra la imagen:

- (1) - tornillo de ajuste

Ajustar la tensión del hilo de la canilla a través del tornillo de ajuste (1).



Aumente la tensión del hilo de la canilla - Gire el tornillo de ajuste (1) en el sentido de las agujas del reloj.

Disminuya la tensión del hilo de la canilla - Gire el tornillo de ajuste (1) en el sentido contrario a las agujas del reloj.

## 7.07

## Establecer el tirahilos



La punta de la aguja y las piezas móviles suponen un riesgo de lesiones.

Apague antes de ajustar el tirahilos.

El regulador de hilo puede determinar la cantidad de hilo en el gancho. El cantidad de hilo requerido depende del espesor del material, la fuerza del hilo y el largo de la puntada.

Más cantidad de hilo en los siguientes casos:

① material grueso hilo fuerte largo de puntada

Menos cantidad de hilo en los siguientes casos:

① material delgado hilo débil longitud de puntada pequeña

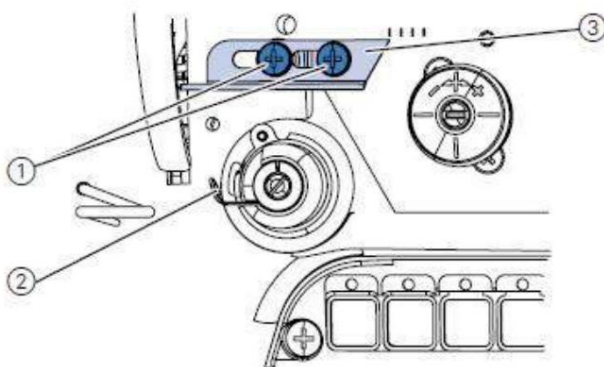


El bucle de hilo se desliza sobre el punto de grosor del anzuelo con muy poca tensión.

Si el bucle de hilo excede el diámetro máximo del gancho, el hilo máximo

se requiere volumen. Si el ajuste es correcto, el resorte tensor del hilo (2) se tira

hacia arriba unos 0,5 mm desde la posición final inferior. Como muestra la imagen:



(1) - tornillo

(2) - resorte tensor de hilo

(3) - regulador de rosca



1. Afloje el tornillo (1).

2. Mueva el regulador de hilo (3)

Disminuya la cantidad de hilo: Mueva el regulador de hilo (3) hacia la derecha.

Aumente la cantidad de hilo: mueva el regulador de hilo (3) hacia la izquierda.

3. Apriete el tornillo (1).

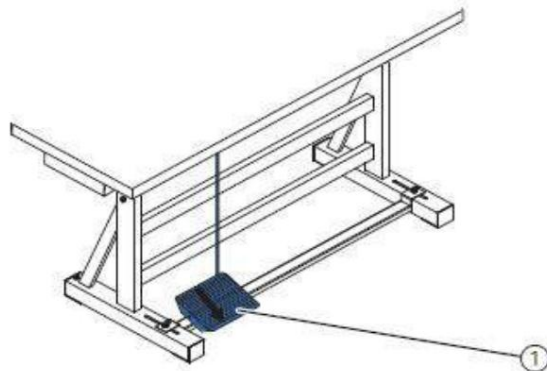
## 7.08

## Prensateles de costura neumática



Existe peligro de aplastamiento al bajar el prensateles de costura.

No ponga las manos debajo del prensateles de costura que ha sido ventilado



(1) - pedal



1. Pise el pedal (1) hacia atrás hasta la mitad. La máquina se detiene y el prensateles

el pie está ventilado y levantado. El prensateles de costura permanecerá levantado mientras el

el pedal se retrocede hasta la mitad.

2. Pase el pedal (1) hacia atrás durante todo el proceso, se activa el corte de hilo, y el prensatelas de costura está ventilado y levantado.

7.09

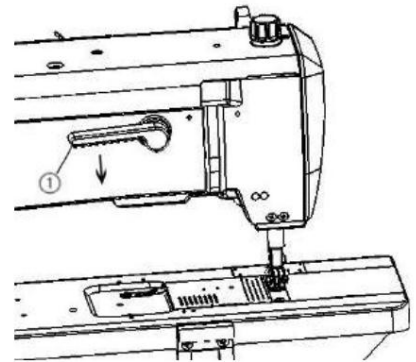
### Mantenga el pie de costura en la posición superior

Levante el prensatelas de costura y manténgalo en la parte superior posición presionando el mango en la dirección de la flecha para girar 90 grados.

Como muestra la imagen: Bloquee el prensatelas de costura en la posición superior operando como la imagen espectáculos

Canceló el bloqueo:

Cuando el prensatelas de costura esté en la posición superior, presione el mango en la dirección opuesta para girar 90 grados para dejar caer el prensatelas de costura. El bloqueo se cancela.



7.10

### Ajuste la presión del prensatelas de costura

La presión de contacto entre el prensatelas de costura y el material de costura se puede determinar Por la perilla en la parte superior izquierda del soporte.

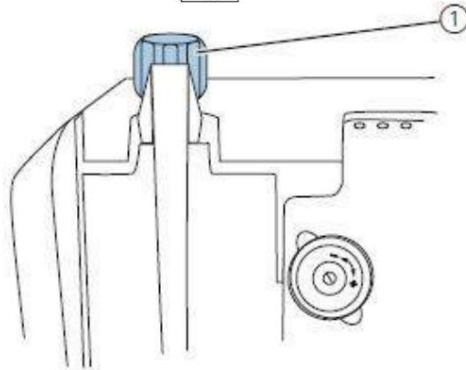
La presión se puede ajustar continuamente girando la perilla.

Elija la presión adecuada según el material: Baja presión para material blando y alta presión para material duro.



Configuración correcta: el material de costura se desliza y se alimenta sin problemas.

Se producirán fallas cuando la presión del prensatelas de costura se ajuste incorrectamente:



La presión excesiva rasgará el material, la presión insuficiente lo hacer que el material se deslice.

Como muestra la imagen: perilla para ajustar la presión del prensatelas para coser



Aumente la presión del pie prensatelas: Gire la perilla (1) en el sentido de las agujas del reloj.

Disminuya la presión del pie prensatelas: Gire la perilla (1) en sentido antihorario.

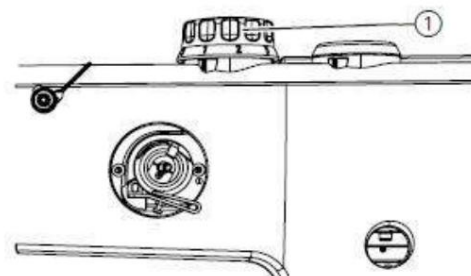
7.11

### Establecer el recorrido del prensatelas de costura

La altura de elevación del prensatelas de costura se puede determinar mediante la perilla en el soporte. Por Al girar la perilla, la carrera del prensatelas de costura se puede ajustar continuamente de 1 mm a 9 mm.

Como muestra la imagen:

- (1) - perilla para ajustar la costura golpe de prensatelas







Aumentar la carrera del pie prensatelas: Gire la perilla (1) en el sentido de las agujas del reloj.

Disminuya la carrera del pie prensatelas: Gire la perilla (1) en el sentido contrario a las agujas del reloj.

Ajuste de carrera rápido con neumático: al coser sobre costuras gruesas, el

El prensatelas de costura se puede levantar con la perilla (1) hasta 9 mm.

## 7.12

### Ajustar la longitud de la puntada

La perilla en la columna de la máquina controla la longitud de la puntada. La longitud de la puntada se puede ajustar continuamente de 1 mm a 9 mm girando la perilla (2).

La marca de ajuste a la izquierda de la perilla representa la longitud de puntada seleccionada.

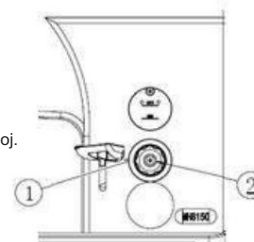
Como muestra la imagen:

(1) - marca de ajuste que representa la longitud de puntada seleccionada

(2) - perilla de ajuste de longitud de puntada

Disminuir la longitud de la puntada: gire la perilla (1) en el sentido de las agujas del reloj.

Aumentar la longitud de la puntada: gire la perilla (1) en sentido contrario a las agujas del reloj.

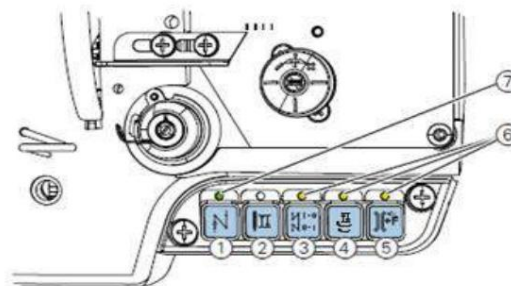


## 7.13

### Botones en el estuche

Cada botón puede activar una función mientras cose.

Como muestra la imagen:



(1) - botón de puntada hacia atrás (2) - botón de posición de la aguja (3) - botón de refuerzo delantero y trasero

(4) - botón de carrera rápida (5) - botón del segundo tensor de hilo (6) - botón indicador LED

(7) - indicador LED de alimentación



Botón de puntada en reversa (1): Mantenga presionado el botón (1), la máquina cose en reversa hasta que en lanzamiento.



Botón de posición de la aguja (2): presione el botón (2), la aguja se mueve hacia la parte superior posición.



Botón de función de operación (3) - (5):

Activar una función: Presione un botón y el indicador LED del botón (6) sobre el el botón está encendido.

Desactivar una función: presione el botón nuevamente y el indicador LED del botón (6) arriba el botón se apaga.

Botón de refuerzo delantero y trasero (3): presione el botón (3) para cancelar la costura y terminando el hilo. Si el hilo de refuerzo antes se inicia la costura, el refuerzo del hilo después la costura se detendrá después de presionar el botón (3). Si el refuerzo del hilo antes de la costura ha no ha comenzado, el refuerzo del hilo después de la costura empezar después de pulsar el botón (3).

Botón de carrera rápida (4): presione el botón (4) para aumentar la carrera de altura del interior y prensatelas de costura exterior.

Botón de tensión del segundo hilo (5): Presione el botón (5) para activar el segundo hilo tensión.

7.14

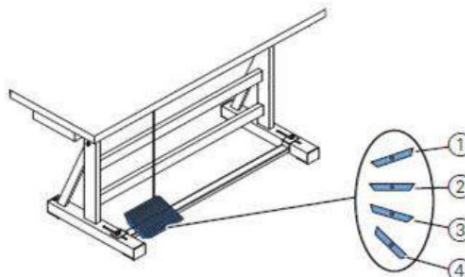
De coser



Existe el peligro de lesionarse con la punta de la aguja al coser accidentalmente.

Tenga cuidado de no tocar el pedal cuando los dedos estén alrededor de la punta de la aguja.

El proceso de costura se puede controlar pisando el pedal. Como muestra la imagen:



(1) - Posición del pedal +1: Costura

(2) - Posición de pedal 0 : Todavía

(3) - Posición de pedal - 1: Prensateles de costura levantado

(4) - Posición de los pedales - 2: Reforzar y cortar el hilo

Posición inicial: posición de pedal 0, la máquina está parada, la aguja está levantada y el prensateles de costura está bajado



Posicionamiento del material de costura antes de coser: Mueva el pedal a la posición -1, la costura se levanta el prensateles para colocar el material en el lugar de costura.

Costura: Mueva el pedal a la posición +1, la máquina comienza a coser, siga avanzando y la velocidad de costura aumentará.

Interrumpir la costura: Suelte el pedal de nuevo a la posición 0, la máquina se detiene y el Caída de la aguja y el prensateles de costura.

Continuar la costura: Pisar el pedal hasta la posición +1, la costura continúa.

Costura de material grueso: Pulse el botón (4) para elevar la carrera del prensateles de costura.

Cambiar largo de puntada: Gire la perilla para tener el largo de puntada requerido cuando la máquina está interrumpido.

Aumentar la tensión del hilo: Pulse el botón (5) para activar el segundo tensor de hilo.

Terminar la costura: pisar el pedal a la posición - 2, la costura termina, el cortador corta el hilo, la máquina se detiene, la aguja y el pie prensateles se levantan y toman lejos el material.

8

## Mantenimiento

Solo los operadores pueden hacer el mantenimiento diario. El trabajo de mantenimiento avanzado solo puede ser realizadas por profesionales calificados.

8.01

### Inspección del nivel de aceite



El contacto de la piel con aceite lubricante causará alergias. Evite el contacto de la piel con el aceite lubricante y lávese bien una vez que entre en contacto.

El aceite lubricante es una sustancia peligrosa y no puede entrar en los desagües ni en el suelo. El aceite usado debe desecharse de acuerdo con las leyes y reglamentos.

8.01 .01

### Lubricación de la nariz

Como muestra la imagen: indicador de nivel de aceite.

(1) - puerto de llenado de aceite

(2) - nivel de aceite más alto

(3) - nivel de aceite más bajo



Verifique el indicador de nivel de aceite todos los días: El nivel de aceite debe estar entre el aceite más alto (2) y el nivel de aceite más bajo (3).

Apague y reposte a pedido hasta que el nivel de aceite alcance pero no sobrepase el nivel de aceite más alto (2).



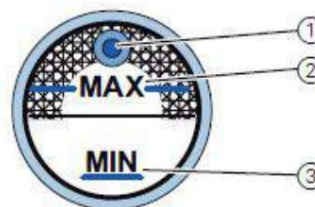
Un nivel de aceite incorrecto dañará la máquina.

Sólo se puede utilizar aceite lubricante DA 10 o aceite lubricante equivalente con las siguientes características. ser utilizado en la nariz y el gancho:

Viscosidad a 40 : 10 mm<sup>2</sup>/s

Punto de inflamación: 150

El tipo incorrecto de aceite lubricante dañará la máquina.



## 8.01 .02 Lubricación del gancho

Compruebe el nivel de aceite del anzuelo una vez a la semana.

Como muestra la imagen:

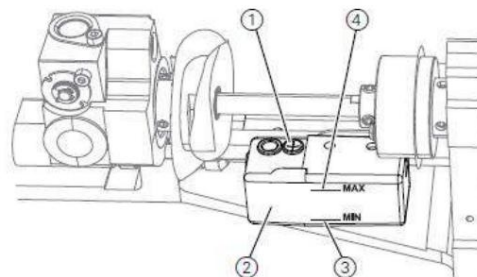
indicador de nivel de aceite lubricante de gancho

(1) - puerto de llenado de

aceite (2) - caja

de aceite (3) - nivel de aceite

más bajo (4) - nivel de aceite más alto



Verifique el nivel de aceite: apague y gire la nariz

Hacia atrás. Compruebe la cantidad de aceite en la caja de aceite (2). Vuelva a llenar el aceite a través del puerto de llenado de aceite (1) según sea necesario hasta que el nivel de aceite alcance pero no sobrepase el nivel de aceite más alto (4). El nivel de aceite debe estar entre el nivel de aceite más bajo (3) y el nivel de aceite más alto (4)

## 8.02

## Limpieza Use

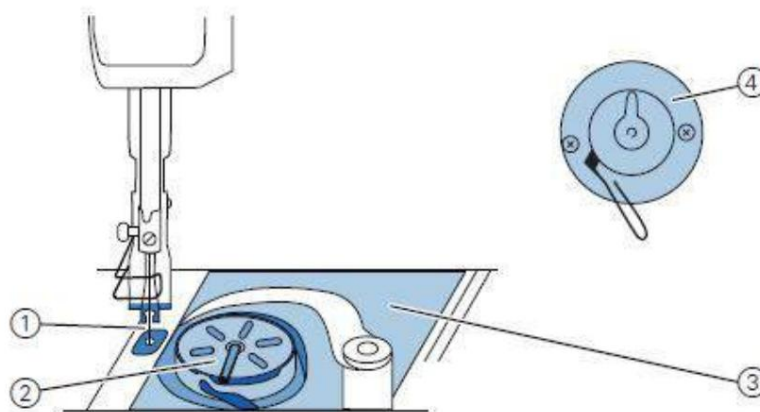
una pistola de aire comprimido o un cepillo para limpiar los restos de costura y los extremos del hilo cada día después de trabajar durante 8 horas. La máquina debe limpiarse con más frecuencia si el material de costura es muy esponjoso.



Apague antes de limpiar. Las partículas de escombros que vuelan pueden entrar en los ojos y causar lesiones.

Preste atención para evitar que entren partículas en la placa de aceite. Los residuos de costura y los extremos de los hilos pueden afectar el funcionamiento de la máquina.

Como muestra la imagen: Áreas que requieren una limpieza especial.



(1) - área alrededor de la aguja (2) - gancho (3) - área debajo de la placa de la aguja (4) - cortador de hilo en el devanador de hilo inferior

Áreas particularmente propensas a la contaminación:

Cortahilos en el devanador de hilo de bobina (4) Área debajo de la placa de la aguja (3) Gancho (2) Área alrededor de la aguja (1)



Pasos de limpieza:

1. Apague.

2. Use una pistola de aire comprimido o un cepillo para limpiar los restos de costura y los extremos del hilo.

8.03

## Inspección del sistema neumático

Como muestra la imagen: Indicador de presión del filtro de aire.

- (1) - valor de referencia: 6bar
- (2) - indicador de presión



Compruebe el indicador de presión todos los días.  
Valor de referencia: 6 bar.



La diferencia con la presión de referencia deberá no supere 1 bar.

La presión incorrecta dañará la máquina.

El condensado se acumulará en el separador de agua del filtro de aire.

Como muestra la imagen: Nivel de agua del filtro de aire.

- (1) - Elemento filtrante
- (2) - Separador de agua
- (3) - Tornillo de drenaje



Verifique el nivel del agua todos los días.

El condensado no debe llegar al elemento de ajuste (1).

Descargue el agua según sea necesario:

1. Apague.
2. Coloque la bandeja colectora de agua debajo del tornillo de drenaje (3).
3. Rompa la conexión entre la tubería de aire comprimido y el sistema de suministro.
4. Desenrosque el tornillo de drenaje (3).
5. Haga que el agua fluya hacia la bandeja.
6. Vuelva a apretar el tornillo de drenaje (3).
7. Vuelva a conectar la tubería de aire comprimido y el sistema de suministro.
8. Encienda.



La condensación excesiva en el filtro de aire puede dañar la máquina.

9

## Instrucciones de instalación



Esta máquina solo puede ser instalada por profesionales capacitados.  
Use guantes y botas de seguridad al desempacar e instalar.

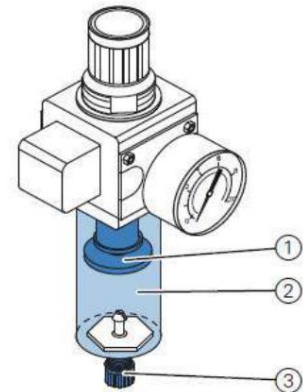
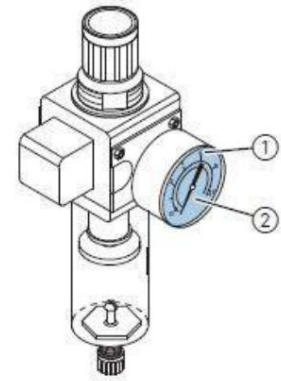
9.01

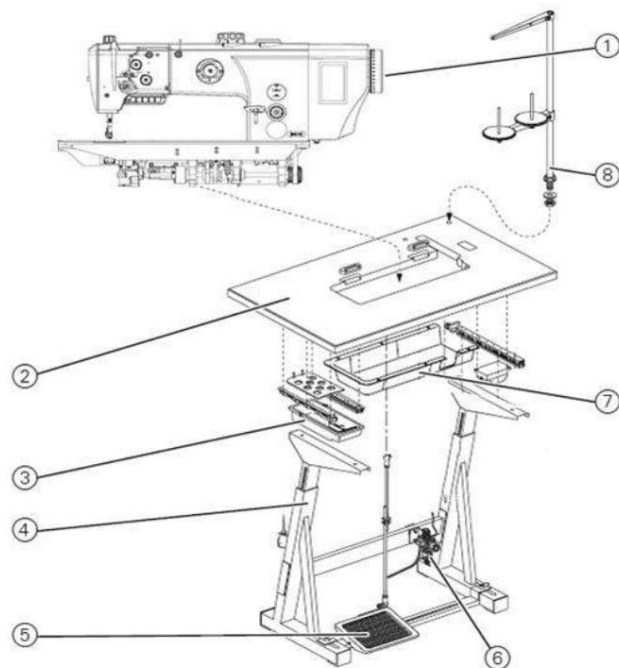
## Inspección del alcance de la entrega

El alcance de la entrega depende del pedido. Por favor, compruebe si todas las piezas están completas.  
antes de la instalación.

Como muestra la imagen: Ámbito de entrega

Es





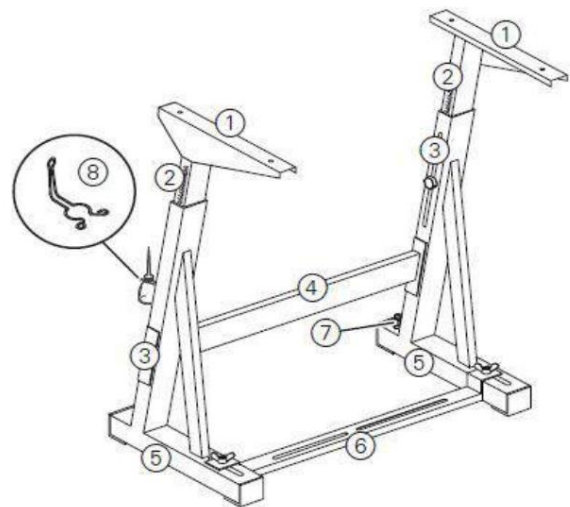
- |                      |                   |                      |
|----------------------|-------------------|----------------------|
| (1) - morro          | (2) - mesa        | (3) - cajón          |
| - caballete          | - pedal           | (6) - filtro de aire |
| - depósito de aceite | (8) - porta hilos |                      |

## 9.02

## Instalación de los componentes del soporte

Como muestra la imagen:

- (1) - parte superior de la varilla interior
- (2) - varilla interior
- (3) - barra de soporte
- (4) - varilla transversal
- (5) - soporte de pie de pie
- (6) - placa de soporte del caballete
- (7) - tornillo de ajuste
- (8) - lata de aceite



1. Fije la barra transversal (4) a la barra de soporte (3) con tornillos.
2. Fije el soporte de la lata de aceite (8) a la parte trasera de la varilla del soporte (3) con tornillos.
3. Fije la placa de soporte del soporte (6) al soporte del pie del soporte (5) con tornillos.
4. Inserte la varilla interior (2) de modo que el extremo más largo de la parte superior de la varilla interior (1) quede por encima del extremo más largo del soporte del pie del soporte (5).
5. Fije (2) firmemente con tornillos para que la altura de las dos secciones de la parte superior del interior varilla (1) Es lo mismo.
6. Gire el tornillo (7) para equilibrar la fuerza cuando el soporte esté en contacto con el suelo.

## 9.03

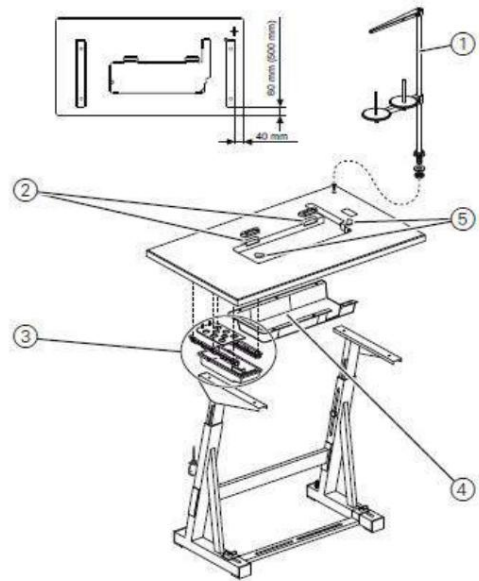
## Instalación de mesa

Como muestra la imagen: instalación de mesa

- (1) - soporte de hilo
- (2) - ranura para montar el asiento de la bisagra
- (3) - cajón
- (4) - depósito de aceite
- (5) - asiento elevado de la almohadilla de goma



1. Fije el cajón (3) al lado izquierdo del soporte debajo del plato.
2. Fije el depósito de aceite (4) a la ranura debajo la máquina
3. Inserte el soporte del hilo (1) en el todo.
4. Fije el soporte del hilo (1) con tornillos y arandelas.
5. Inserte el asiento de la bisagra en la ranura (2) y apriételo.
6. Inserte la alfombrilla de goma en la almohadilla (5).
7. Coloque la placa en la parte superior de la varilla interior.
8. Fije la placa firmemente al soporte con tornillos.



## 9.04

## Establecer la altura de trabajo

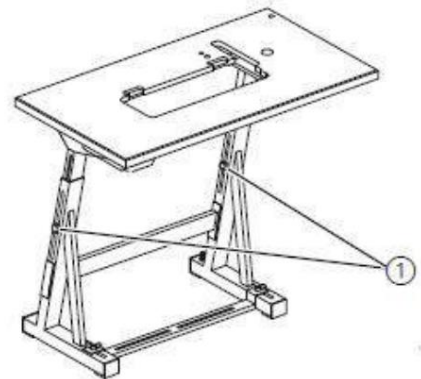
La altura de trabajo se puede ajustar de 750 mm a 900 mm.

Como muestra la imagen: establecer la altura de trabajo

- (1) - perno



1. Afloje el perno (1) en la barra de soporte
2. Ajuste la platina a la altura deseada.  
Para evitar que se incline o vuelque, retire o empuje la platina en ambos lados al mismo tiempo.
3. Apriete el perno (1).

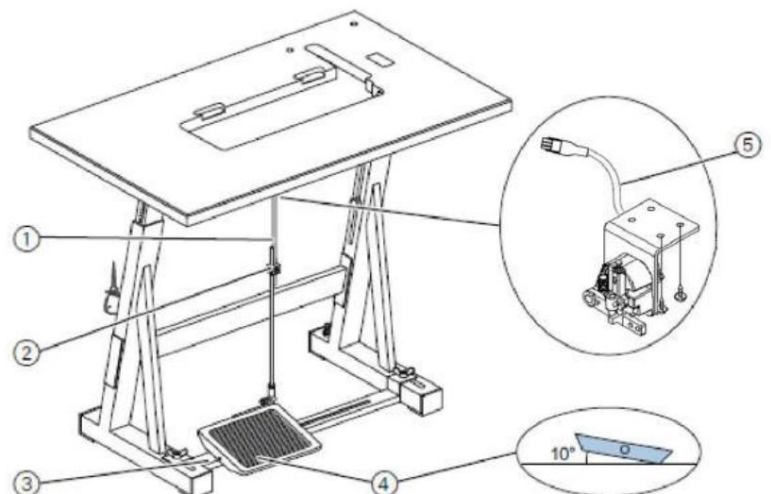


## 9.05

## Ajuste el pedal y el regulador de velocidad

Como muestra la imagen:

- (1) - enlace de pedal
- (2) - tornillo
- (3) - placa de soporte del soporte
- (4) - pedal
- (5) - regulador de velocidad





1. Coloque el pedal (4) en la placa de soporte del soporte (3), haga que el centro del pedal esté debajo la punta de la aguja. Hay una ranura en la placa de soporte del soporte que se puede usar para ajustar el pedal.
2. Fije el pedal (4) firmemente en la placa de soporte del soporte (3) con tornillos.
3. Fije el limitador de velocidad (5) debajo de la placa y haga que el enlace del pedal (1), la velocidad gobernador (5) y el pedal (4) verticales.
4. Utilice pernos para conectar la articulación del pedal (1), el pedal (4) y el regulador de velocidad (5).
5. Ajuste la articulación del pedal (1) a la longitud correcta: Incline 10 grados cuando el pedal (4) esté liberado
6. Apriete el tornillo (2).

## 9.06

## Instalación de la nariz

Como muestra la imagen:

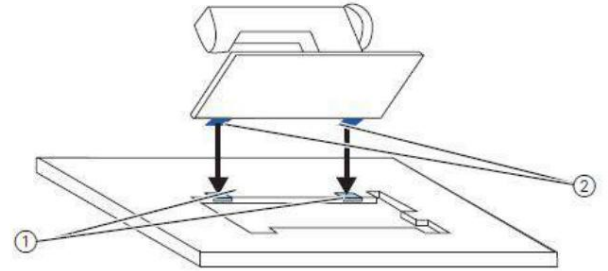
- (1) - alfombrilla de goma
- (2) - partes de la parte superior del asiento de la bisagra



Cuidado con ser aplastado



1. Fije las piezas (2) a la nariz con tornillos.
2. Inserte la nariz en un ángulo de 45 grados desde arriba.
3. Inserte las piezas (2) en la alfombrilla de goma (1).
4. Gire la punta hacia abajo e insértela en la ranura.



## 9.07

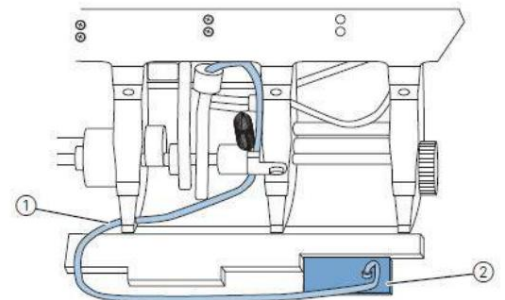
## Instalación de tubería de succión de aceite

Como muestra la imagen:

- (1) - tubo de aspiración de aceite
- (2) - filtro



1. Voltear hacia atrás la nariz
2. Fije el adaptador (2) en el cárter de aceite con tornillos con el adaptador de plástico a la derecha.
3. Inserte el tubo de succión de aceite (1) en el adaptador de plástico.



## 9.08

## Instalación de componentes eléctricos



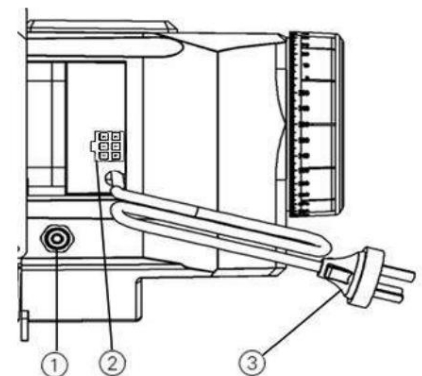
Tenga en cuenta que una descarga eléctrica puede causar peligro de muerte.

El voltaje en la placa de identificación de la costura la máquina debe ser consistente con el principal

Voltaje.

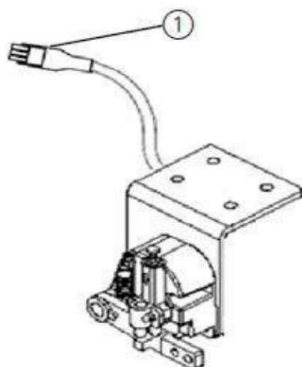
Como muestra la imagen: Interfaz bajo el caja de control eléctrico

- (1) - interfaz traqueal
- (2) - interfaz del regulador de velocidad
- (3) - enchufe de alimentación principal





Esta es una máquina todo en uno y las conexiones de gas y electricidad están en la parte inferior de la caja de control eléctrico.



Como muestra la imagen: Conexiones eléctricas

(1) - regulador de velocidad (2) - sistema traquea

(3) - filtro de aire

(4) - conexión de la tráquea a la máquina



1. Fije el limitador de velocidad (1) al cárter de aceite debajo del plato, haga que el enlace del pedal, el limitador de velocidad y el pedal estén básicamente verticales.
2. Use soportes, tornillos y clips para fijar el filtro de aire a la barra transversal del soporte.
3. Girar la nariz hacia atrás.
4. Inserte el enchufe del gobernador en la interfaz del gobernador debajo de la caja de control eléctrico.
5. Conecte la conexión de la tráquea a la máquina (4) a la interfaz del tubo de aire debajo la caja de control eléctrico.
6. Conectar el sistema traqueal (2) al sistema neumático.
7. Gire la nariz hacia arriba.
8. Conecte el enchufe de alimentación principal de la caja de control eléctrico al sistema de alimentación.

## 9.09

### Establecer la presión de aire de funcionamiento

Como muestra la imagen: Configure la presión de aire de funcionamiento

(1) - perilla

(2) - indicador de presión



La presión de aire de funcionamiento del neumático componentes es 6bar

Asegúrese de que la presión de aire de funcionamiento sea configurar correctamente antes de comenzar.

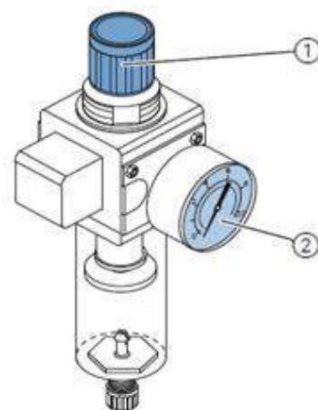


1. Tire hacia arriba de la perilla (1).
2. Ajuste la presión de aire de funcionamiento a 6 bar:

Aumente la presión del aire: Gire la perilla (1) en el sentido de las agujas del reloj.

Disminuya la presión de aire: Gire la perilla (1) en sentido antihorario.

3. Presione la perilla (1).



## 9.10

### Prueba de costura

Realice una prueba de costura antes de comenzar la operación de costura. Ajuste la máquina según a los requisitos de la máquina de coser.



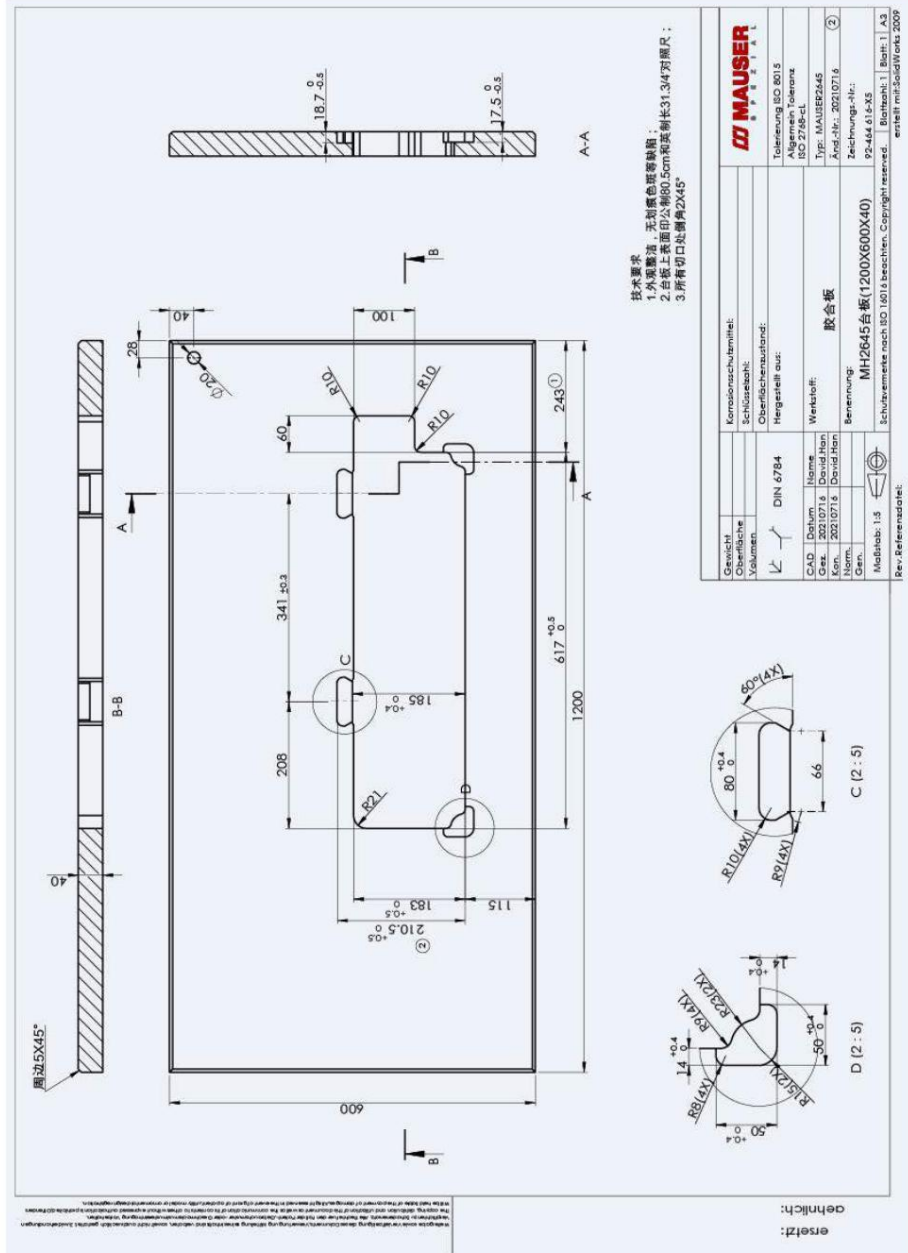


1. Instale la aguja.
2. Bobina de viento.
3. Fije la bola de hilo de gancho.
4. Enhebre el hilo de la lanzadera.
5. Enhebre la aguja y el hilo.
6. Ajuste la tensión del hilo de acuerdo con el material de costura.
7. Ajuste el regulador de hilo de acuerdo con el material de costura.
8. Ajuste la presión del prensatelas de costura de acuerdo con el material de costura.
9. Ajuste la carrera del prensatelas de costura de acuerdo con el material de costura.
10. Ajuste la longitud de la puntada.
11. Inicie la prueba de costura a baja velocidad.
12. Aumente continuamente la velocidad de costura hasta que alcance la velocidad de trabajo.

10

Apéndice

Tamaño de procesamiento de la tabla





**MAUSER**  
INDUSTRIAL

Shanggong Group Co. , Ltd.



Dirección: No. 1566, Xinqiao Road, Pudong New Area, Shanghai, China

Agregue: No.1566 Xin Jinqiao Road, Pudong, Shanghai, China

Teléfono: 0086-21-63938822 <http://www.dap-China.com>

Fax: 0086-21-63078413 Correo electrónico: [info@dap-China.com](mailto:info@dap-China.com)

Código postal: 201206