



## Lista de piezas y equipo de costura

Lista de piezas y equipo de costura

## MAUSER 2645

Shanggong Shenbei (Grupo) Co., Ltd.

Shang Gong Group Co., Limitado.

Teléfono: 0086-21-63938822 <http://www.dap-China.com> Código postal: 201206

Correo electrónico: [info@dap-China.com](mailto:info@dap-China.com)

Edición / versión: 11/2022	Índice de rev. Número de revisión: 2.0	Impreso en China Impreso en China	Número de pieza/Número de pieza: 00-000 000-00
-------------------------------	---	--------------------------------------	---

## Lista de piezas y equipo de costura

Lista de piezas y equipo de costura

# MAUSER 2645

Contenido	Mesa / mesa	Tasa de cambio
eje superior	1	eje superior
Accionamiento de eje superior e inferior,	2	transmisiones de eje superior e inferior,
Palanca de hilo	3	palanca tirahilos
Unidad de alimentación de aguja	4	accionamiento de alimentación de aguja
Avance superior del pie alterno	5, 6	Franqueo en piernas de compresión alternativas
Unidad de alimentación inferior	7	Accionamiento de avance inferior
Alimentación inferior	8	bajo envío
Prensateles elevador neumático, unidad manual	9, 10	Componentes neumáticos de elevación del prensateles, componentes manuales
Anzuelo oversize con canilla	11	Anzuelo y canilla sobredimensionados
Caso de gancho	12	caja de bobina
cortahilos	13	Sector
Devanadera	14	Devanadera
Placa de tensión neu.	15	Componentes neumáticos del tensor
Ajuste de puntada	después	Dispositivo de ajuste de puntada, palanca de respunte manual
Unidad de válvula solenoide, pulsadores	17	Dispositivo de válvula solenoide, botón
Lubricación central	18	sistema de lubricación central
Brazo	19	chasis
cubierta del brazo	20	cubrir
Juego de piezas	21	Placa inferior
de la placa de la cama - elevación pneu.	26	Componentes neumáticos de elevación
Accesorios	29,30,31	apéndice
Piezas de sujeción para coser.		Accesorios para equipos de costura
Equipo de costura		equipo de costura

Lista de piezas y equipo de costura  
Lista de piezas y equipo de costura

# MAUSER 2645

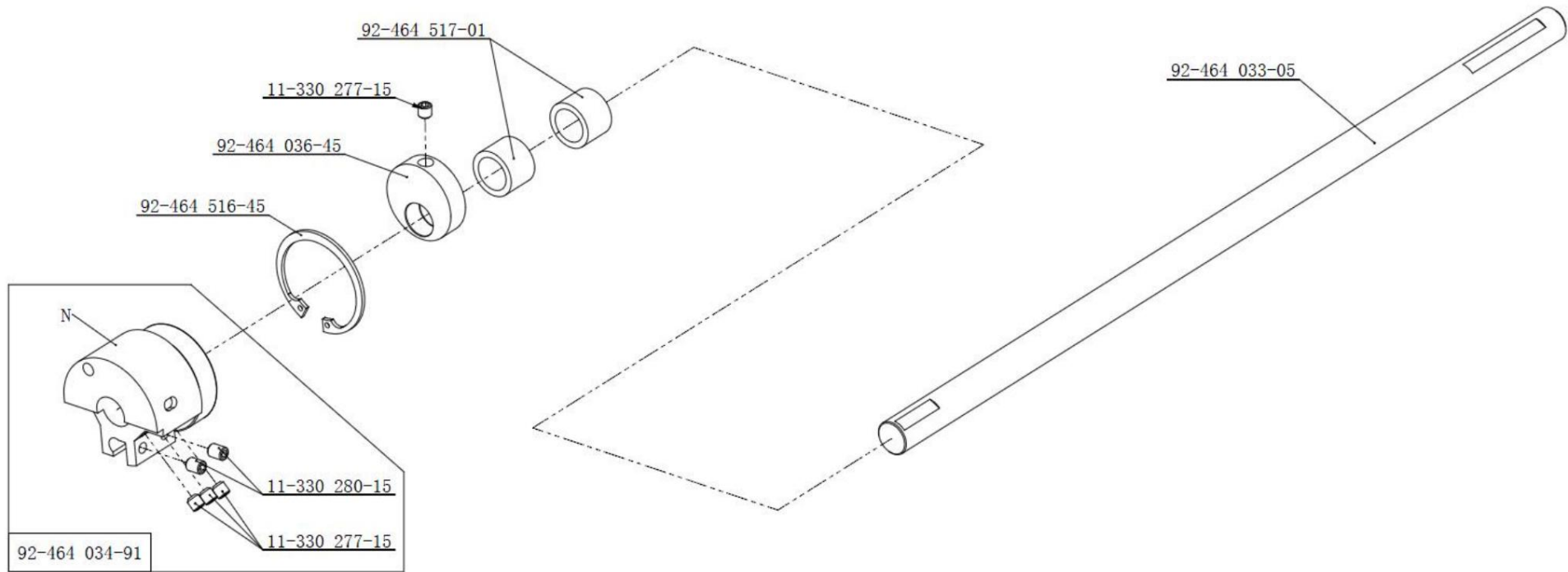
---



pegar / pegar

nota

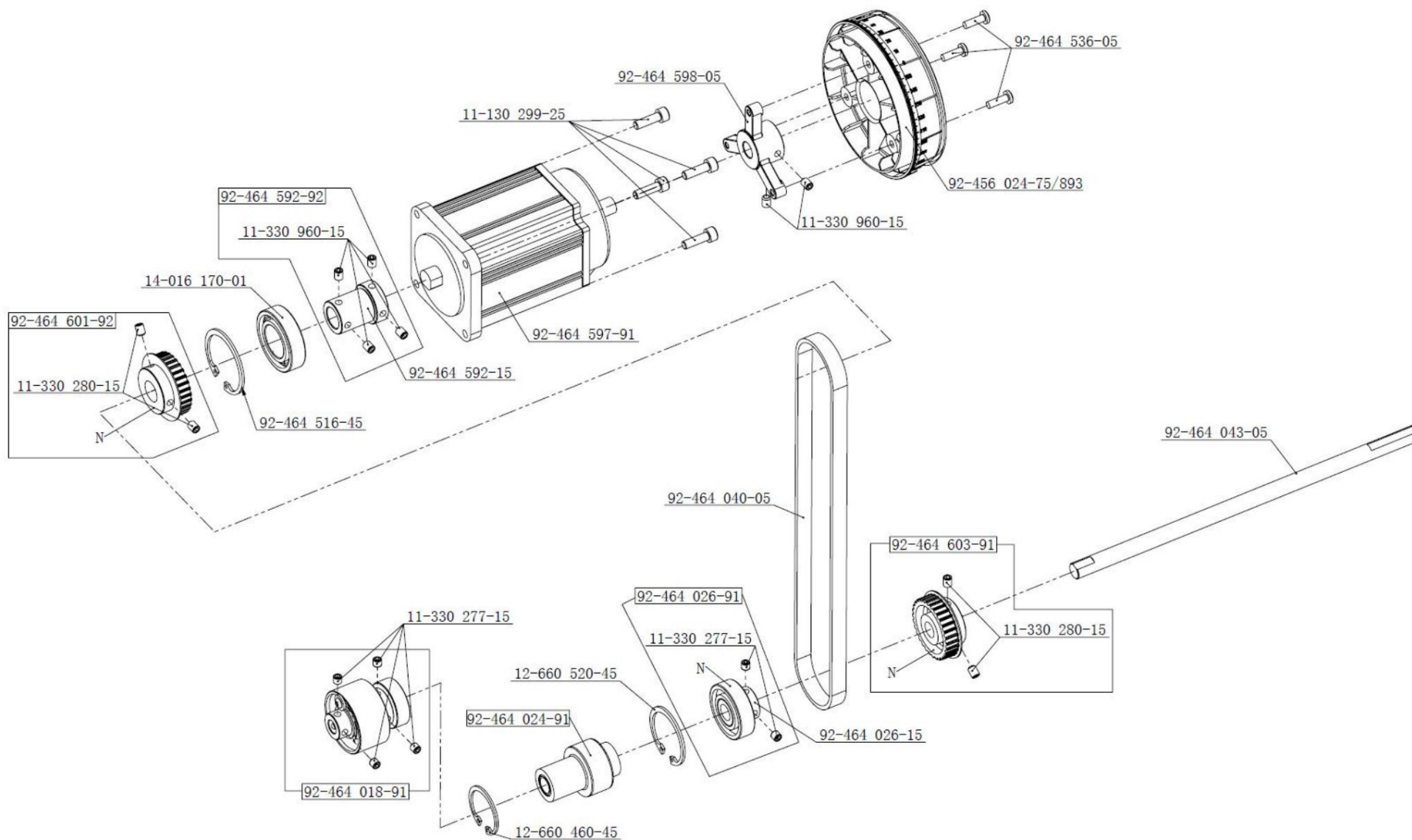
no disponible como pieza separada / no disponible como pieza separada



N - no disponible como pieza separada  
disponible como pieza separada

cl. MAUSER 2645

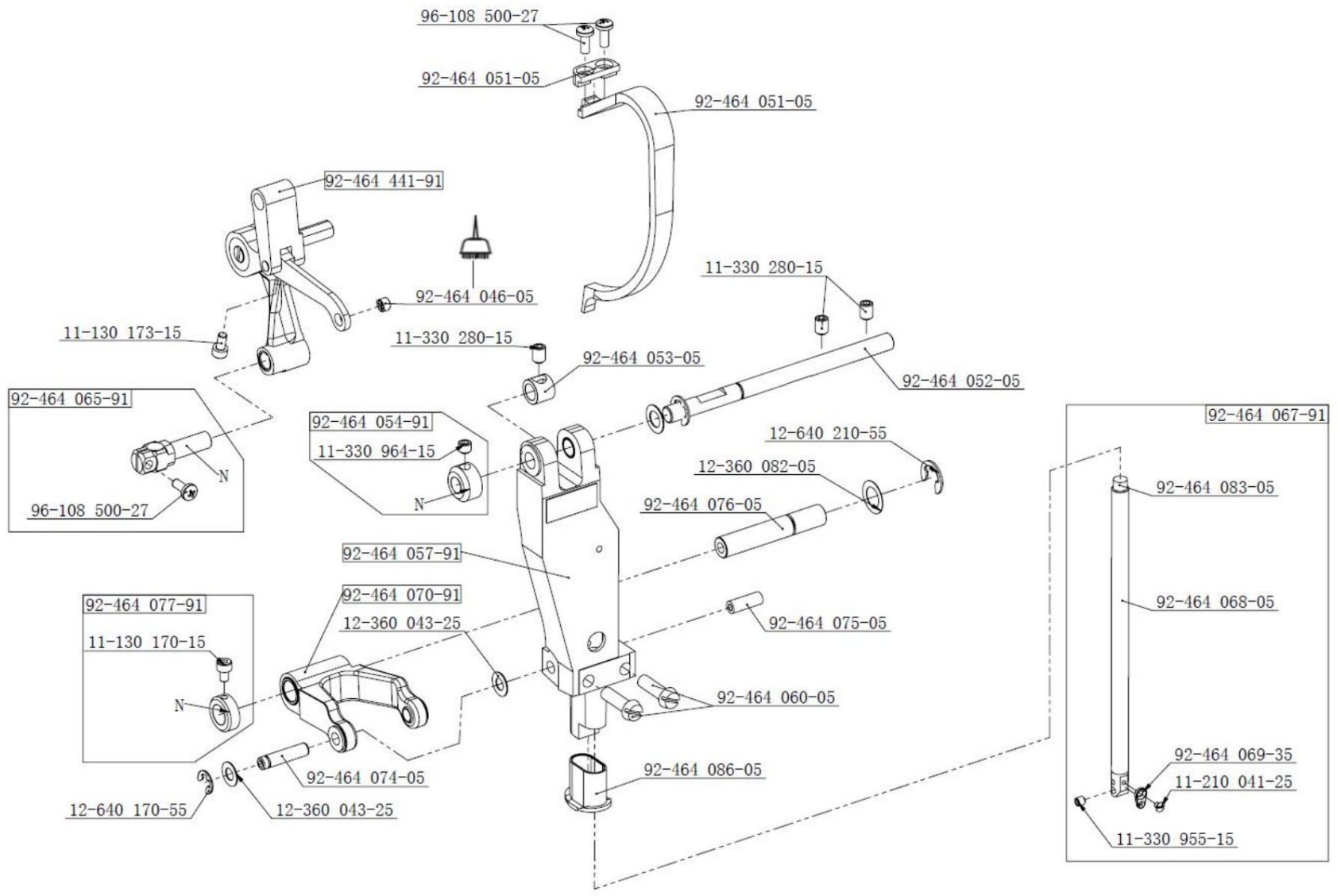
Edición/Edición Noviembre 2022



N - no disponible como pieza separada No  
disponible como pieza separada

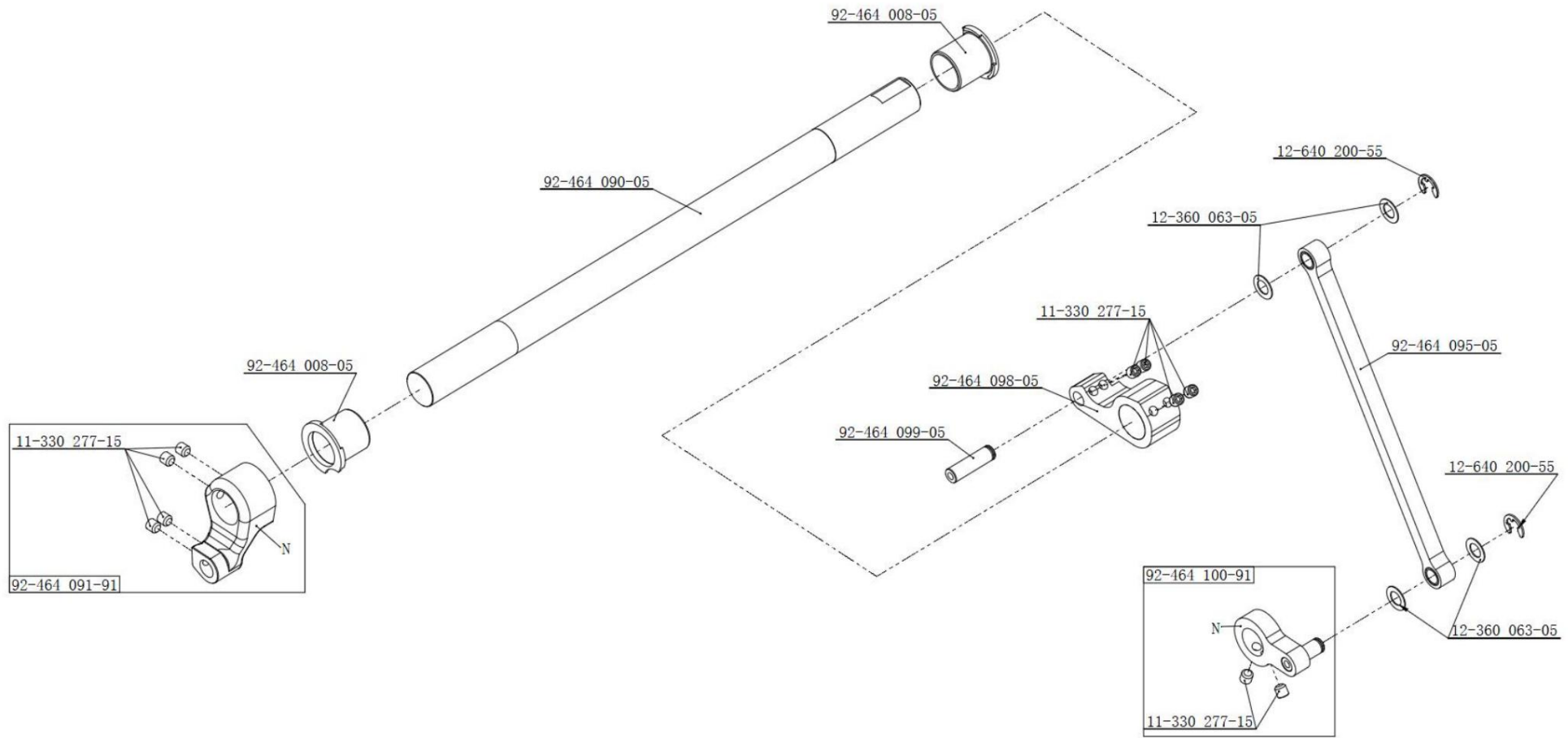
cl. MAUSER 2645

Edición/Edición Noviembre 2022



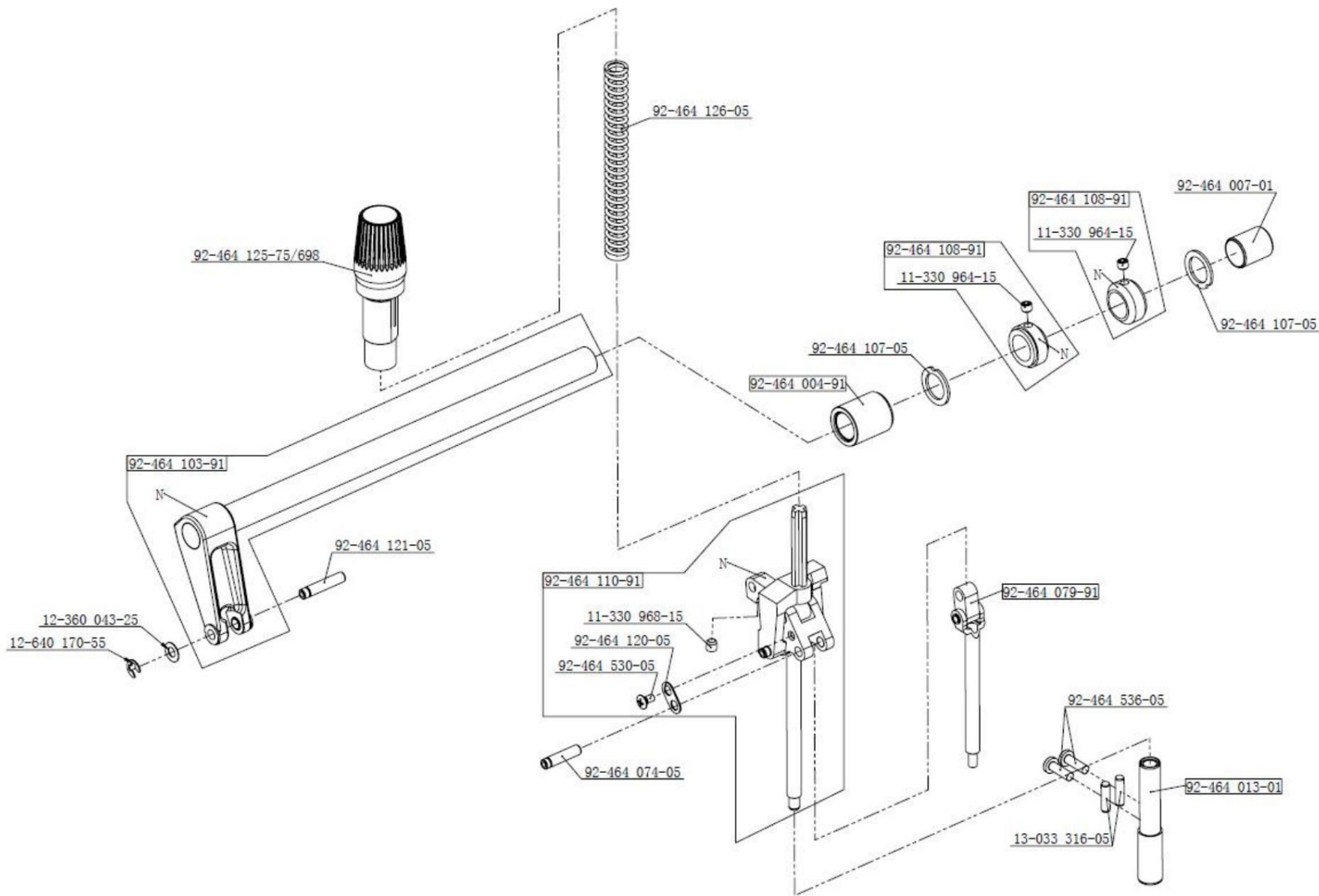
N - no disponible como pieza separada No disponible como pieza separada

# cl. MAUSER 2645



N - no disponible como pieza separada No disponible como pieza separada

# cl. MAUSER 2645

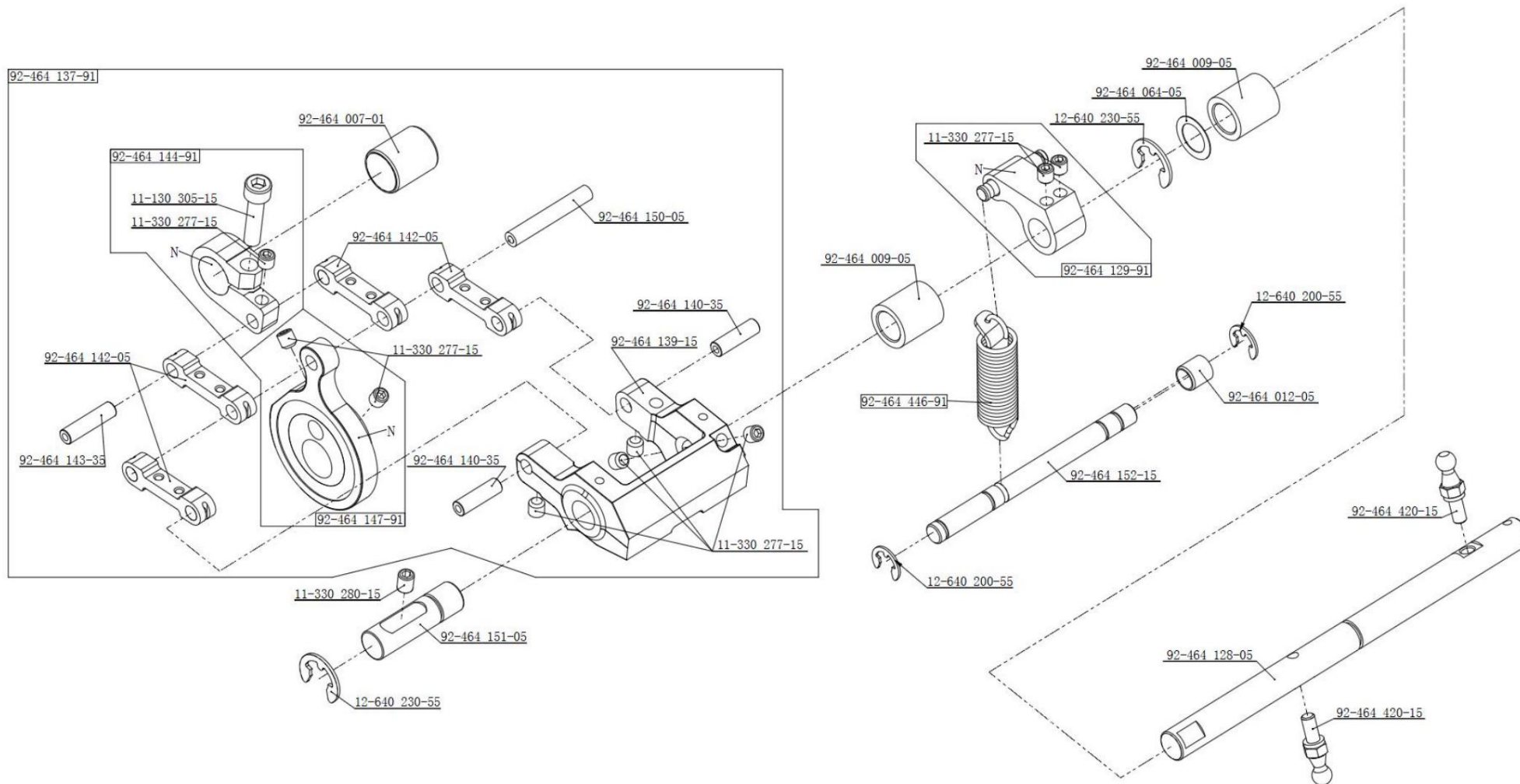


N - no disponible como pieza separada  
No disponible como pieza separada

cl. MAUSER 2645

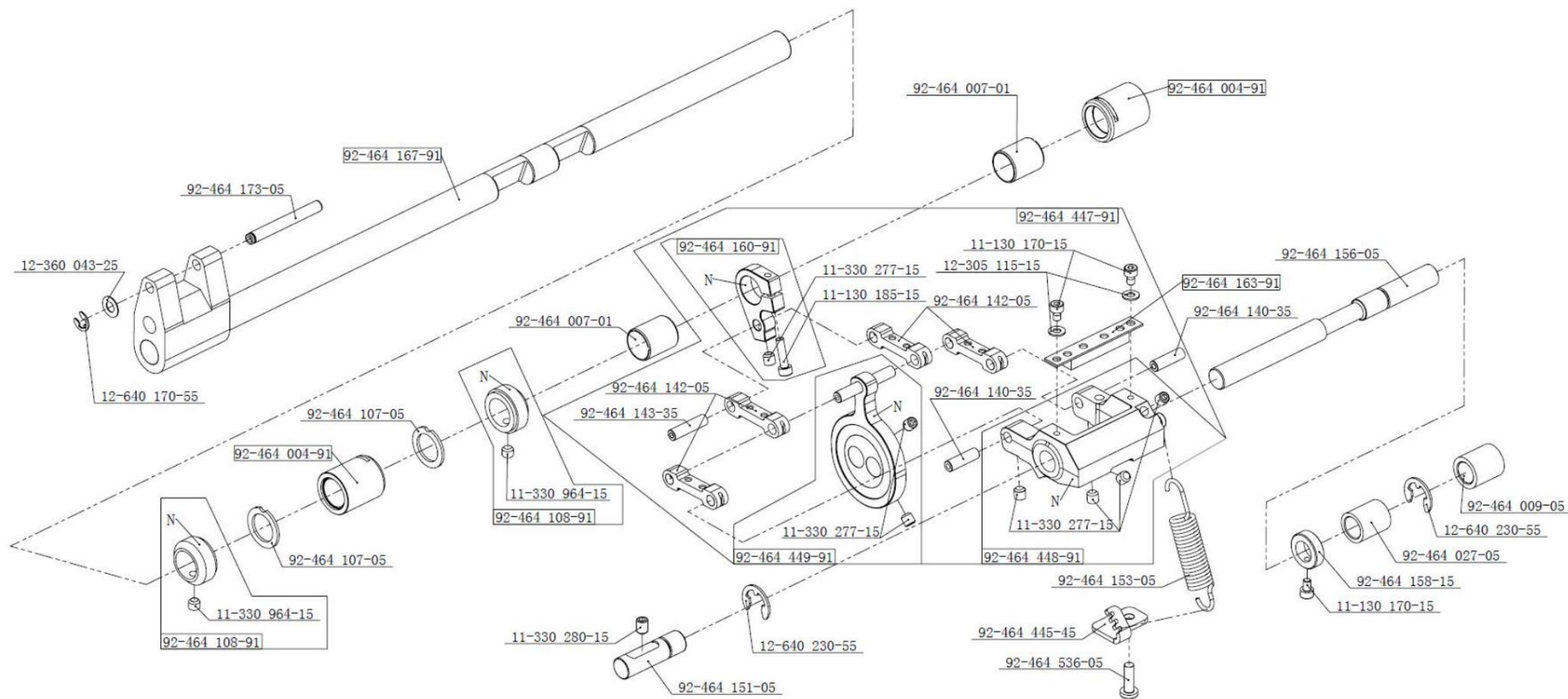
Edición/Edición Noviembre 2022





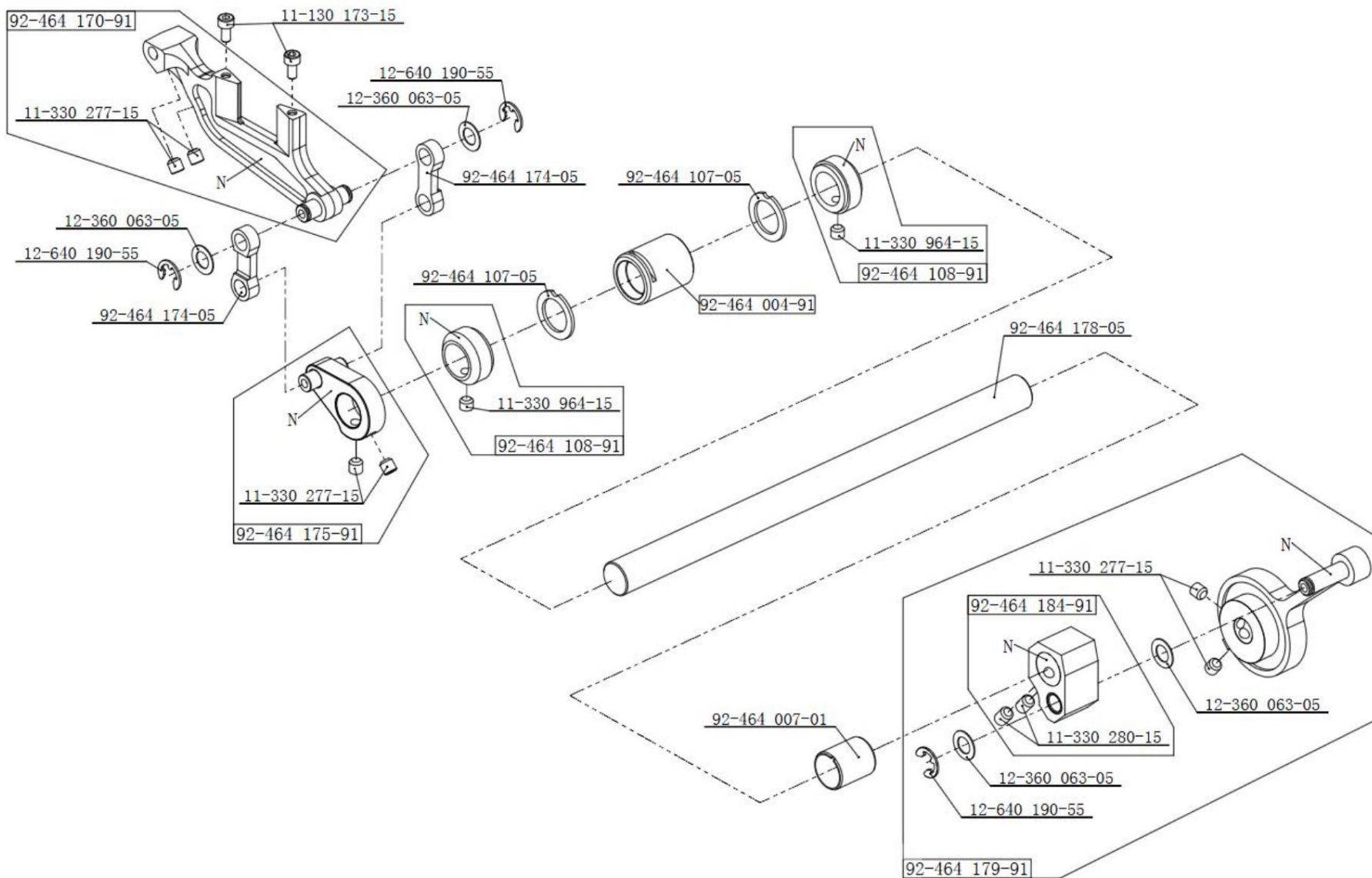
N - no disponible como pieza separada  
disponible como pieza separada

# cl. MAUSER 2645



N - no disponible como pieza separada  
No disponible como pieza separada

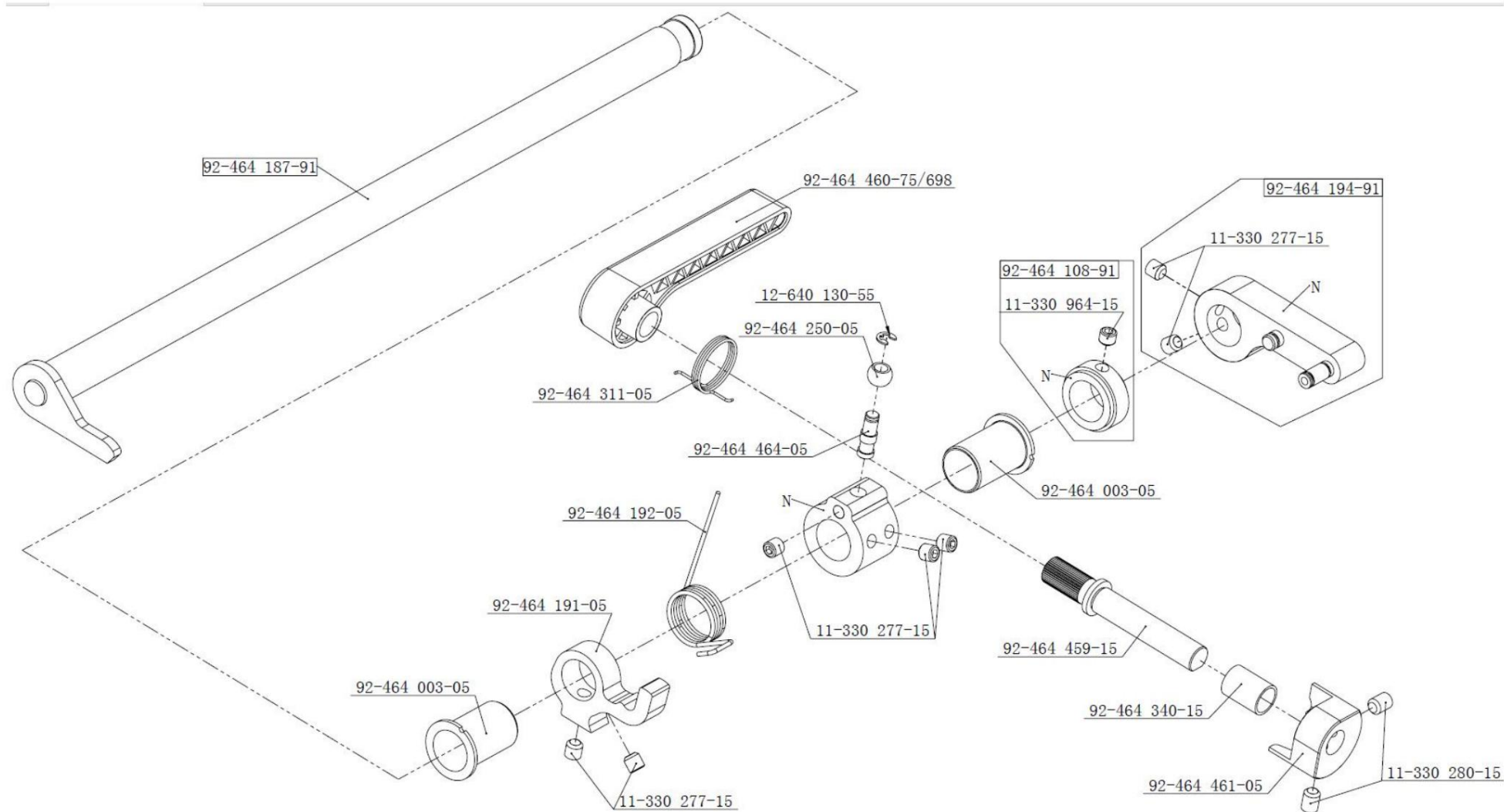
# cl. MAUSER 2645



N - no disponible como pieza separada  
disponible como pieza separada

cl. MAUSER 2645

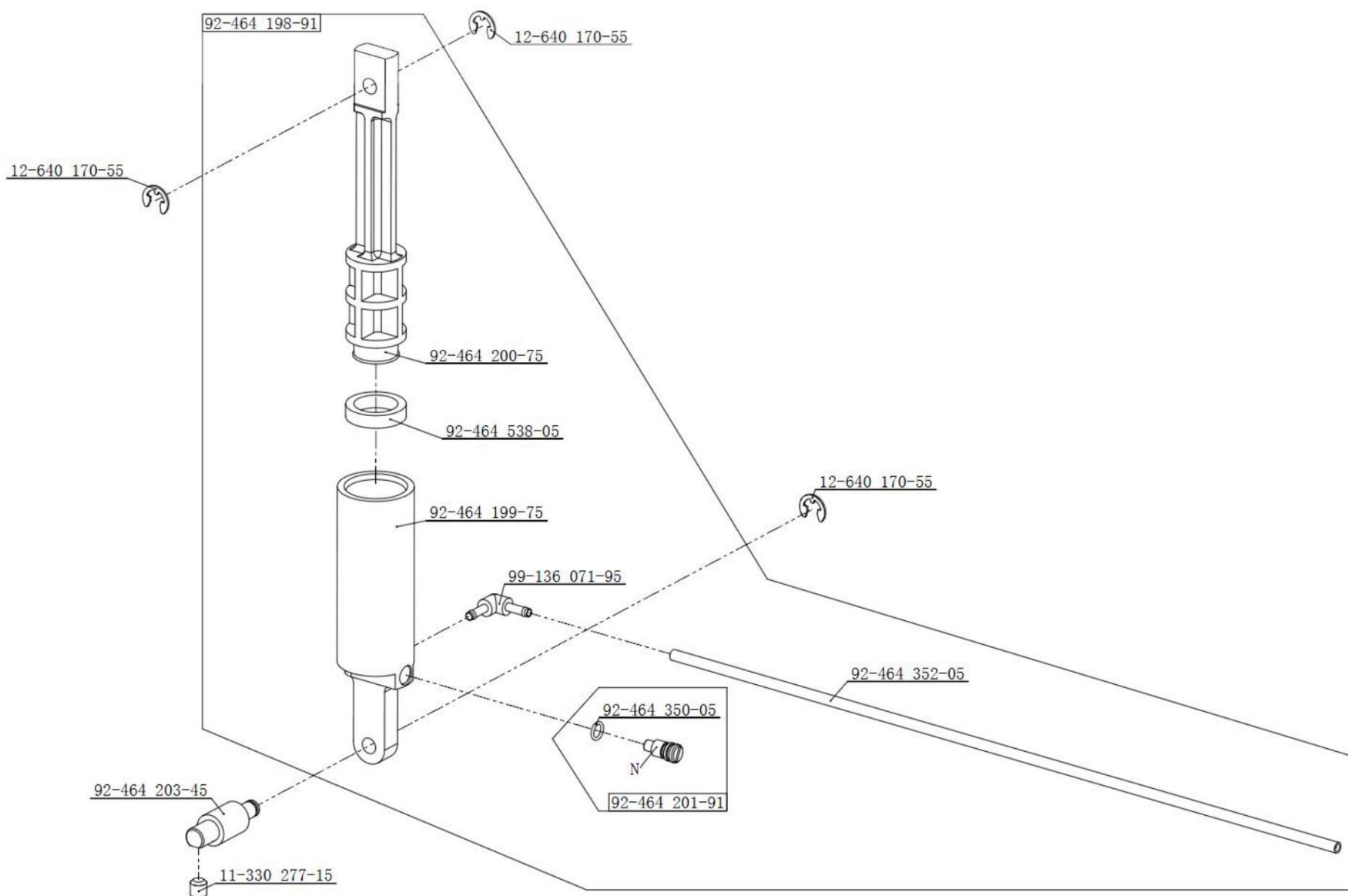
Edición/Edición Noviembre 2022



N - no disponible como pieza separada  
disponible como pieza separada

cl. MAUSER 2645

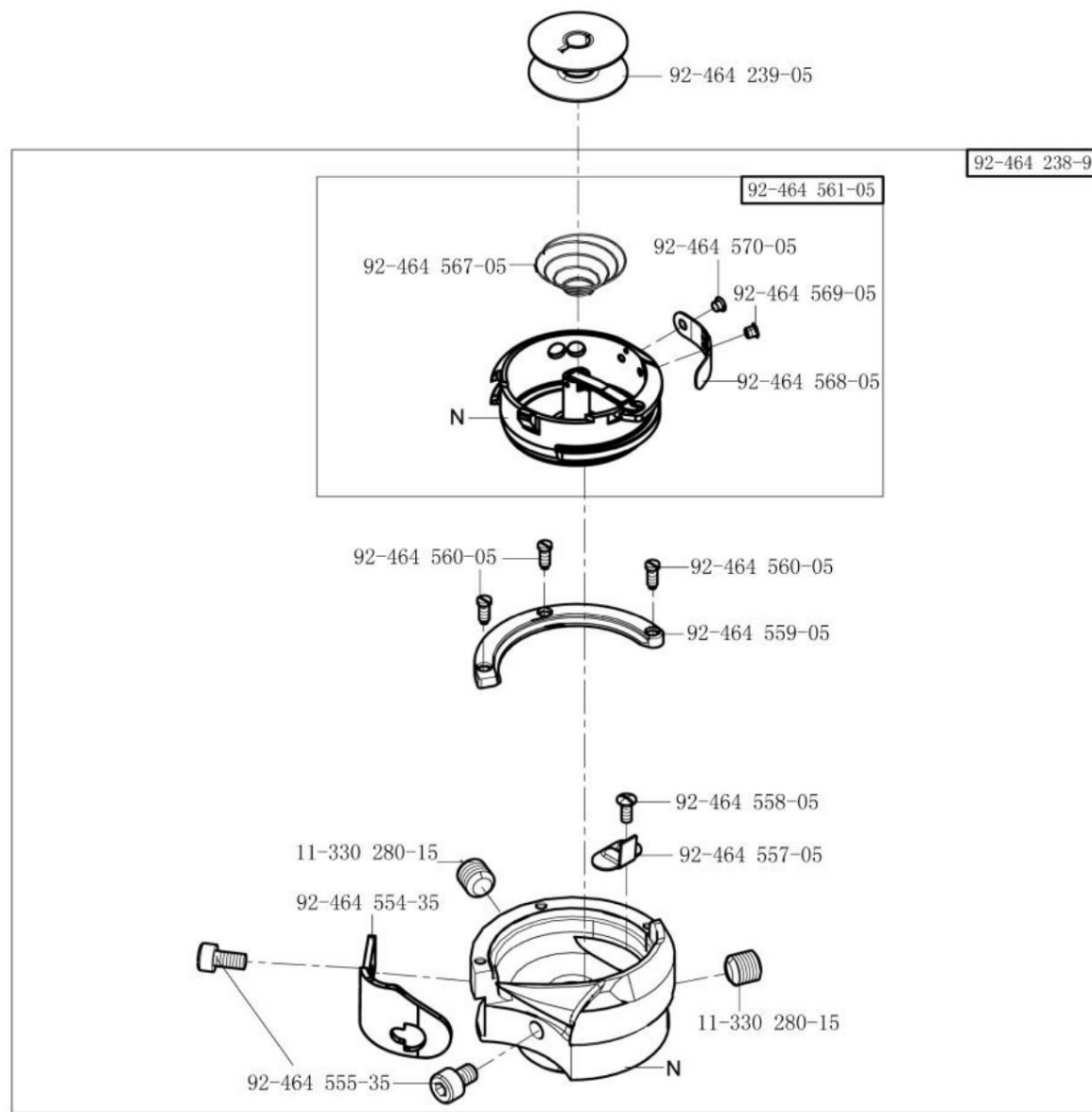
Edición/Edición Noviembre 2022



N - no disponible como pieza separada No  
disponible como pieza separada

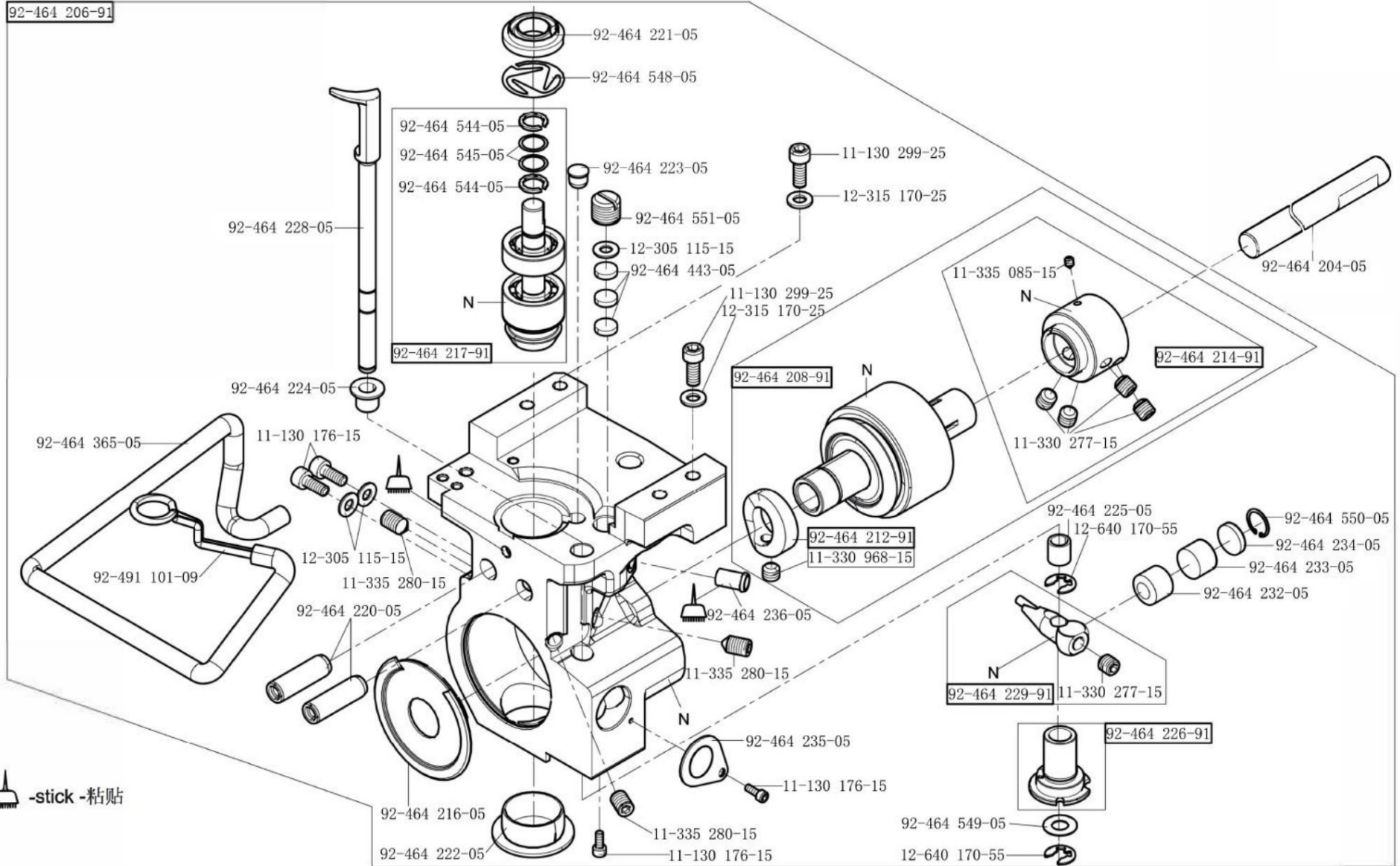
cl. MAUSER 2645

Edición/Edición Noviembre 2022



N - no disponible como pieza separada No  
disponible como pieza separada

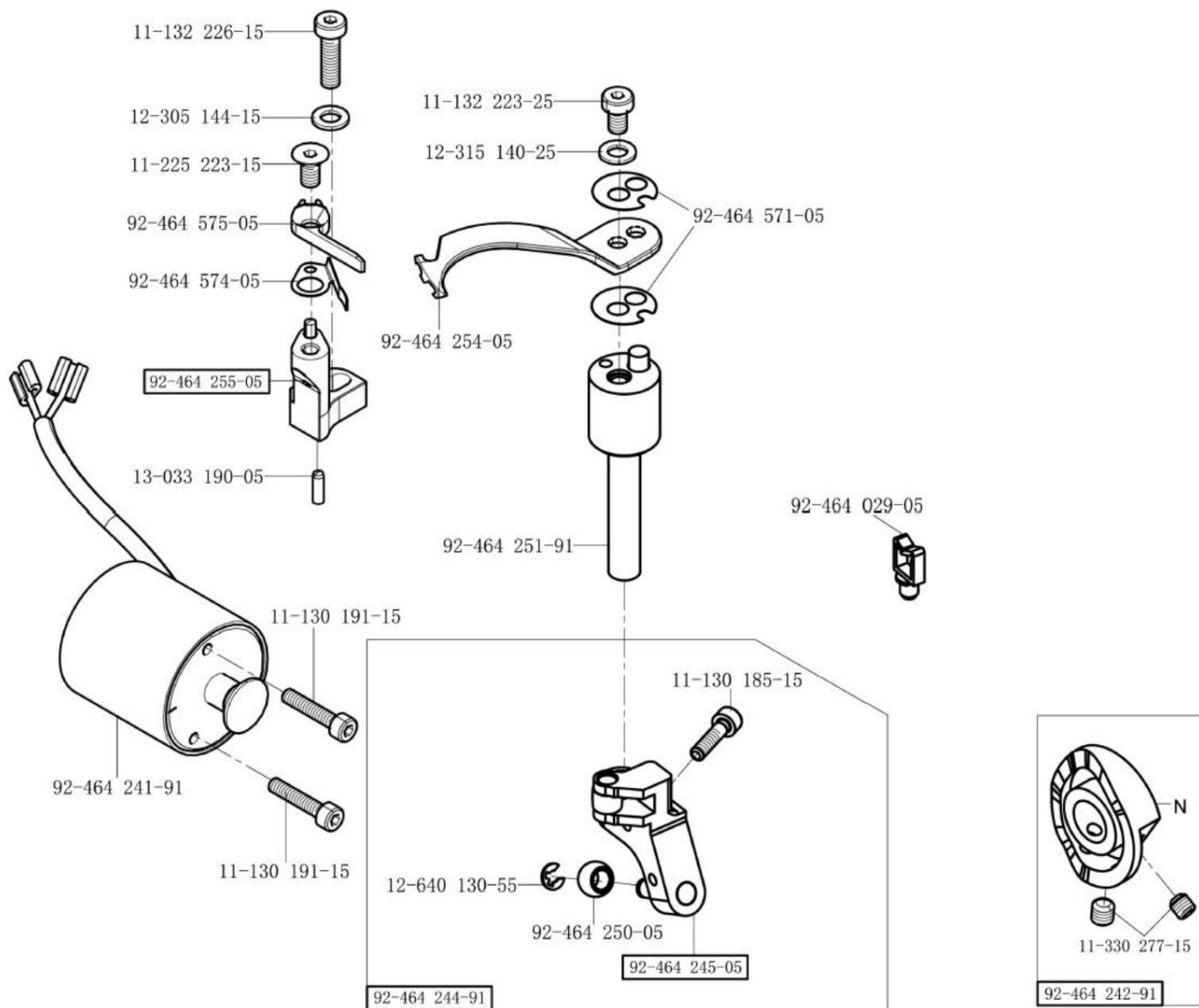
# cl. MAUSER 2645



-stick -粘貼

N - no disponible como pieza separada  
No disponible como pieza separada

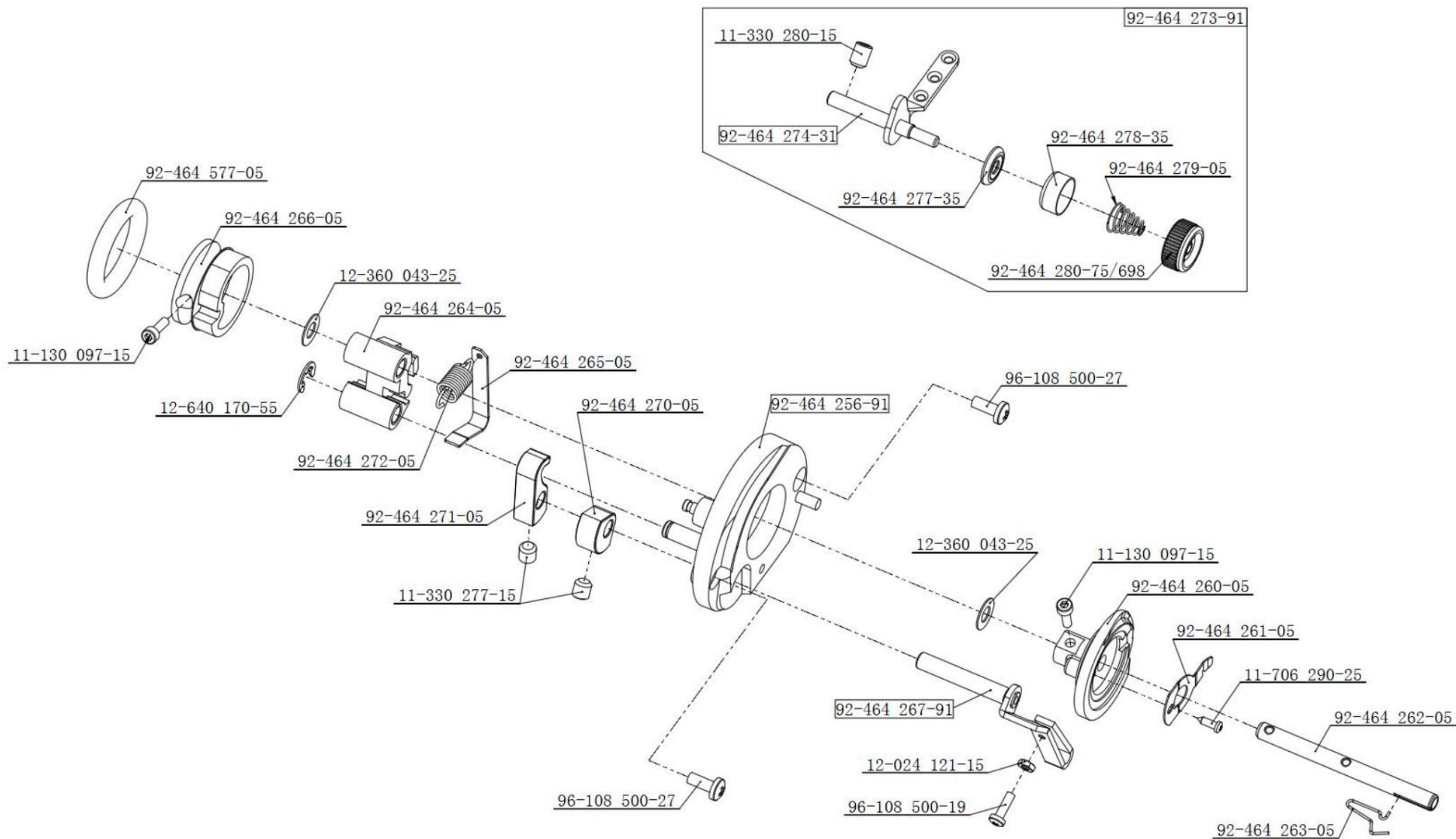
# cl. MAUSER 2645



N - no disponible como pieza separada No disponible como pieza separada

### cl. MAUSER 2645

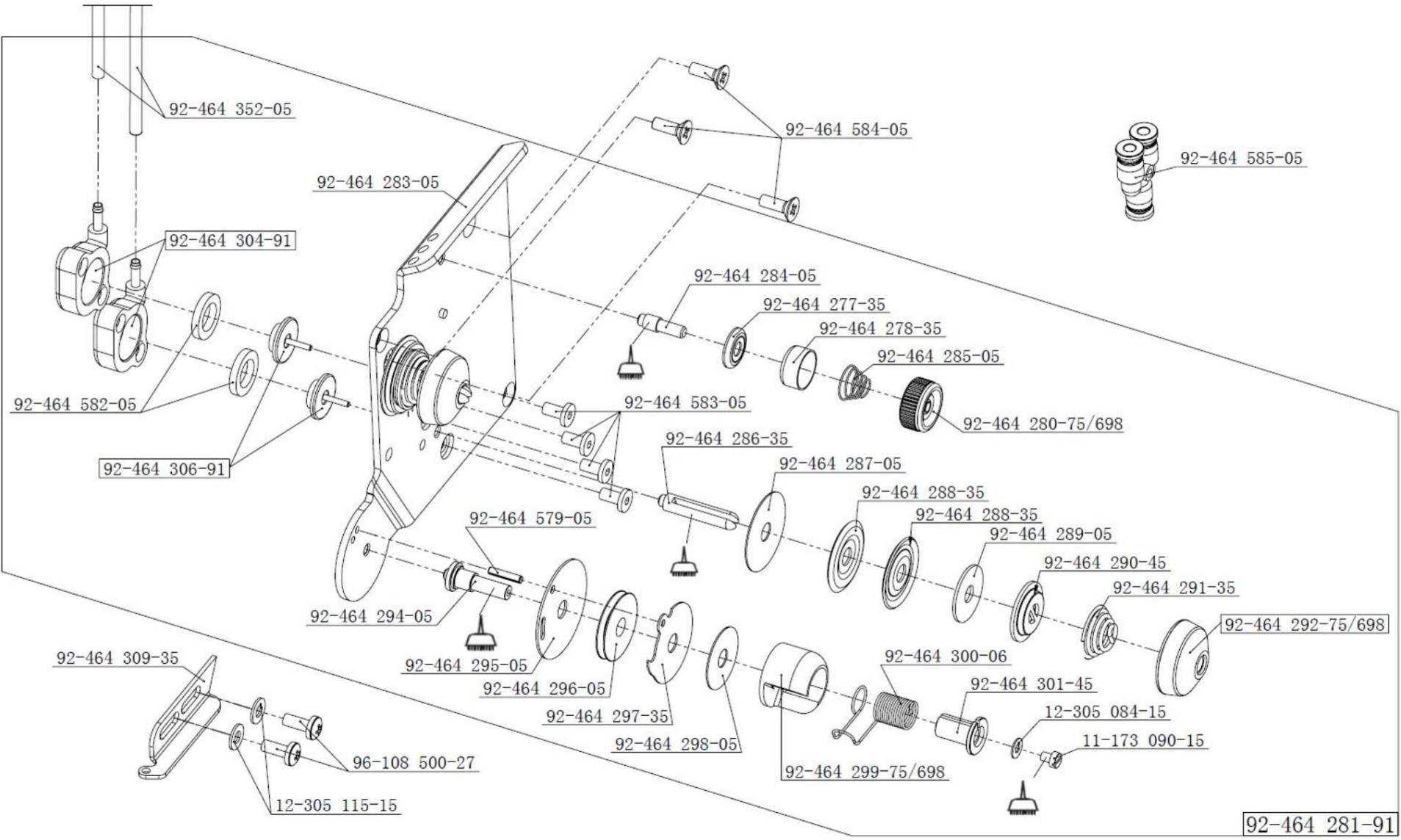




N - no disponible como pieza separada  
No disponible como pieza separada

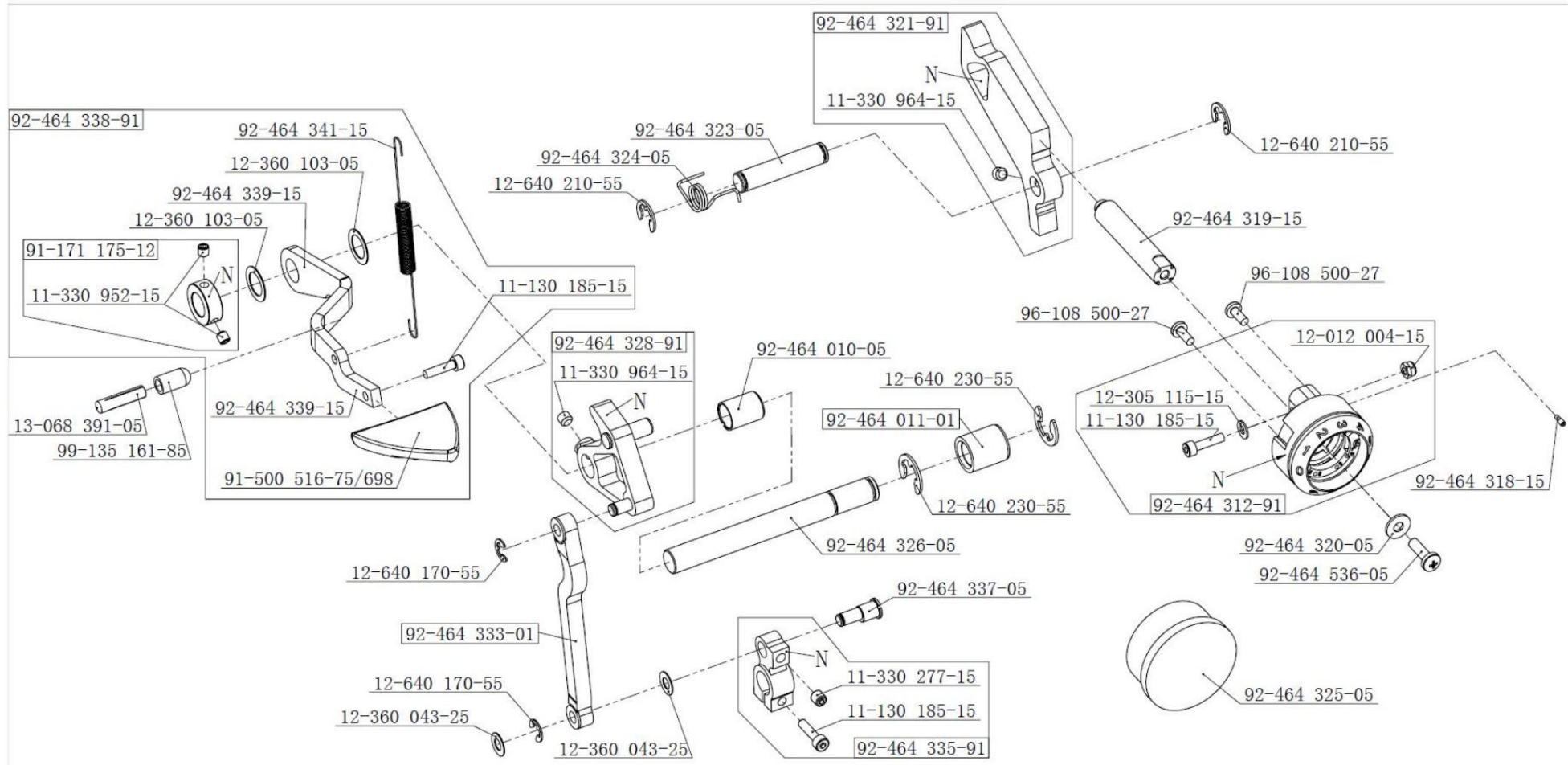
cl. MAUSER 2645

Edición/Edición Noviembre 2022



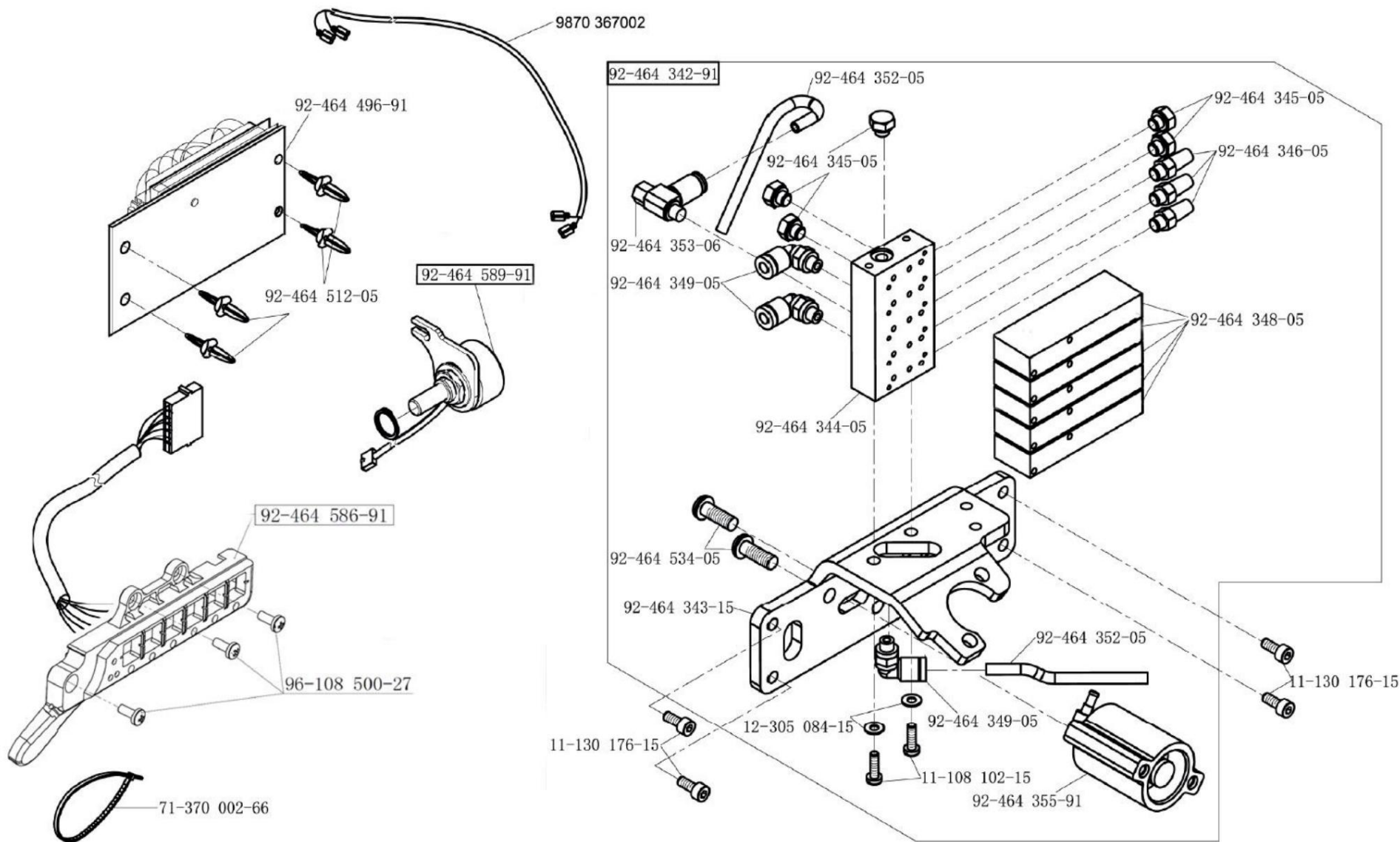
N - no disponible como pieza separada  
disponible como pieza separada

# cl. MAUSER 2645



N - no disponible como pieza separada  
disponible como pieza separada

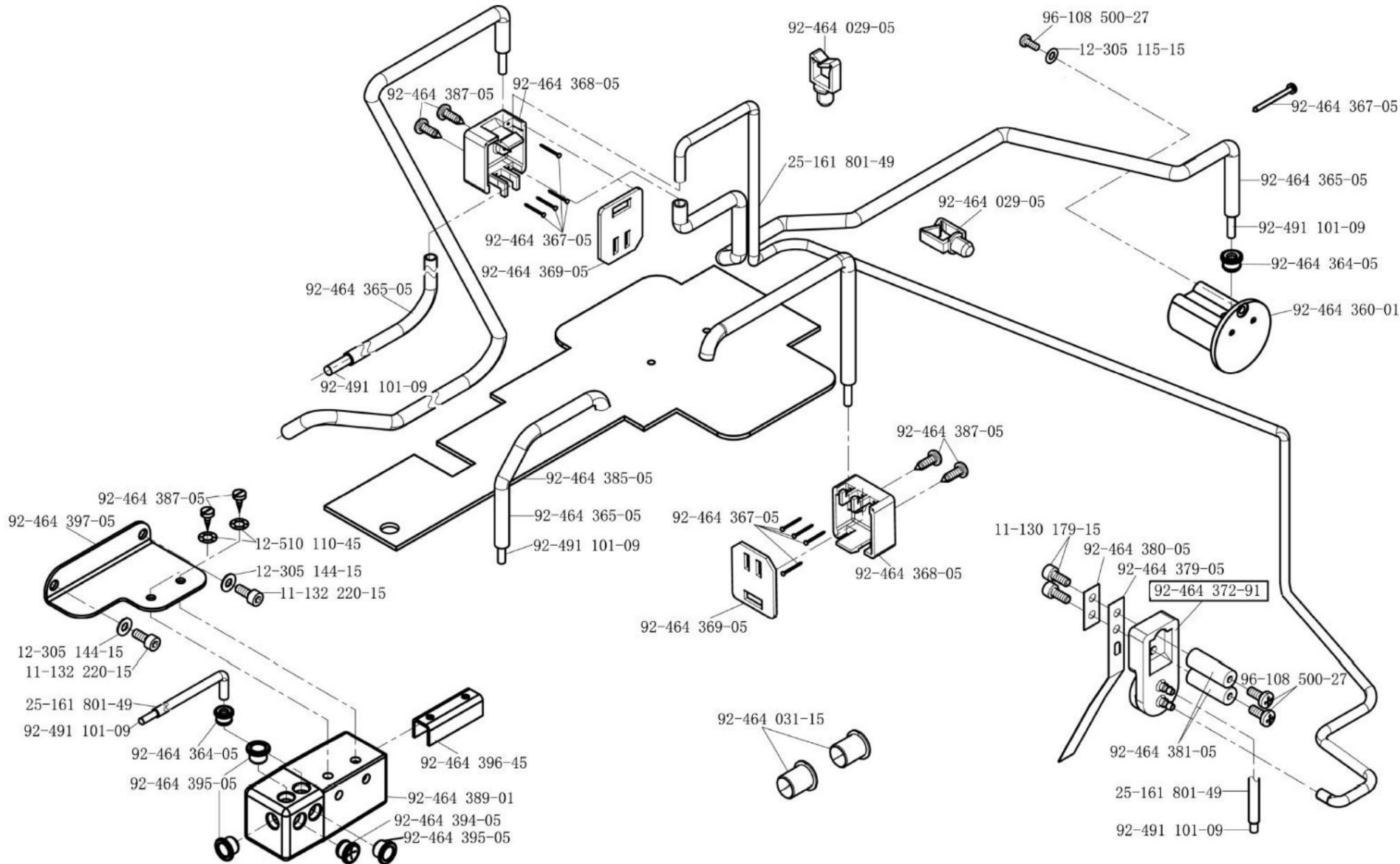
# cl. MAUSER 2645



N - no disponible como pieza separada  
No disponible como pieza separada

cl. MAUSER 2645

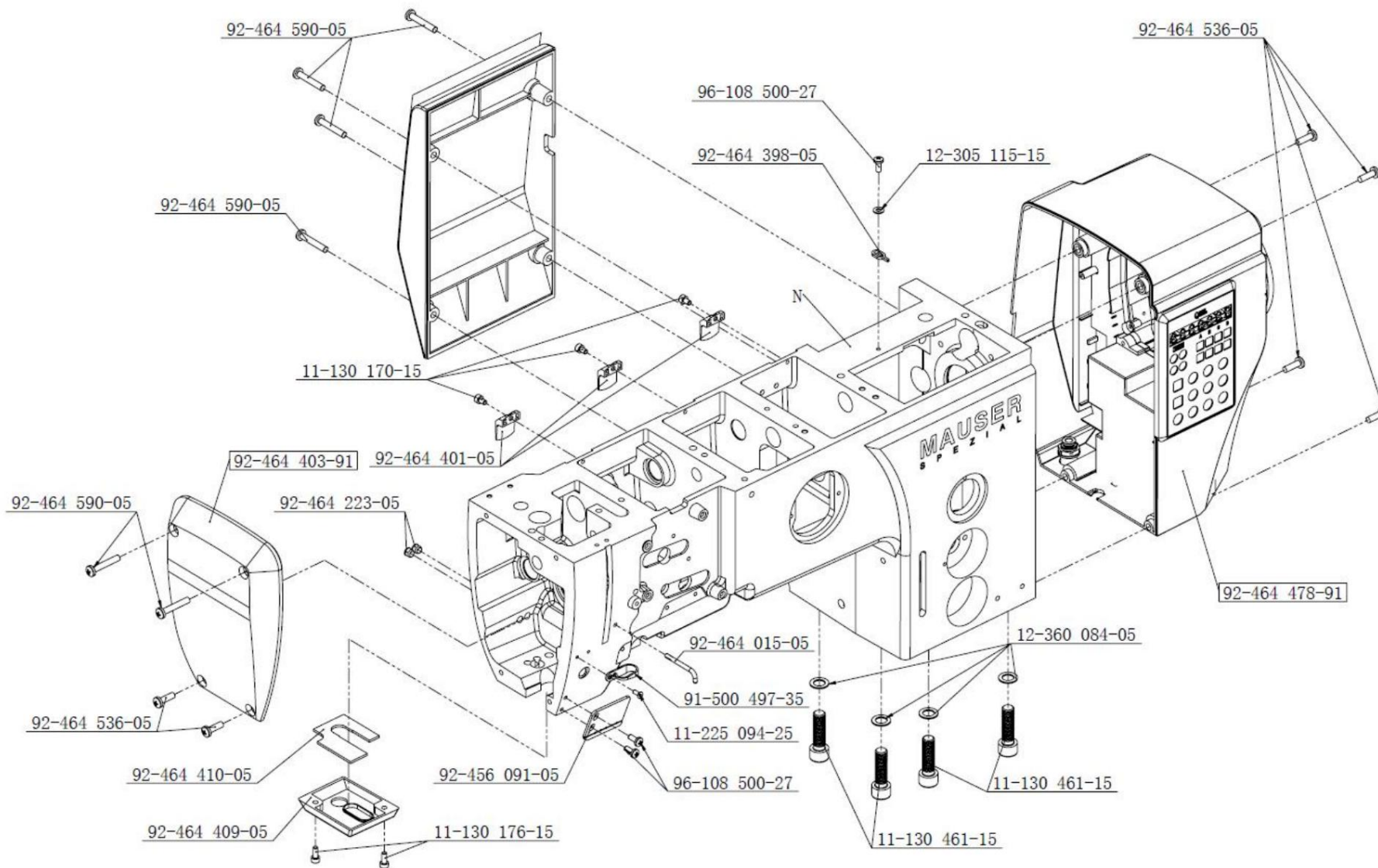
Edición/Edición Noviembre 2022



N - no disponible como pieza separada  
disponible como pieza separada

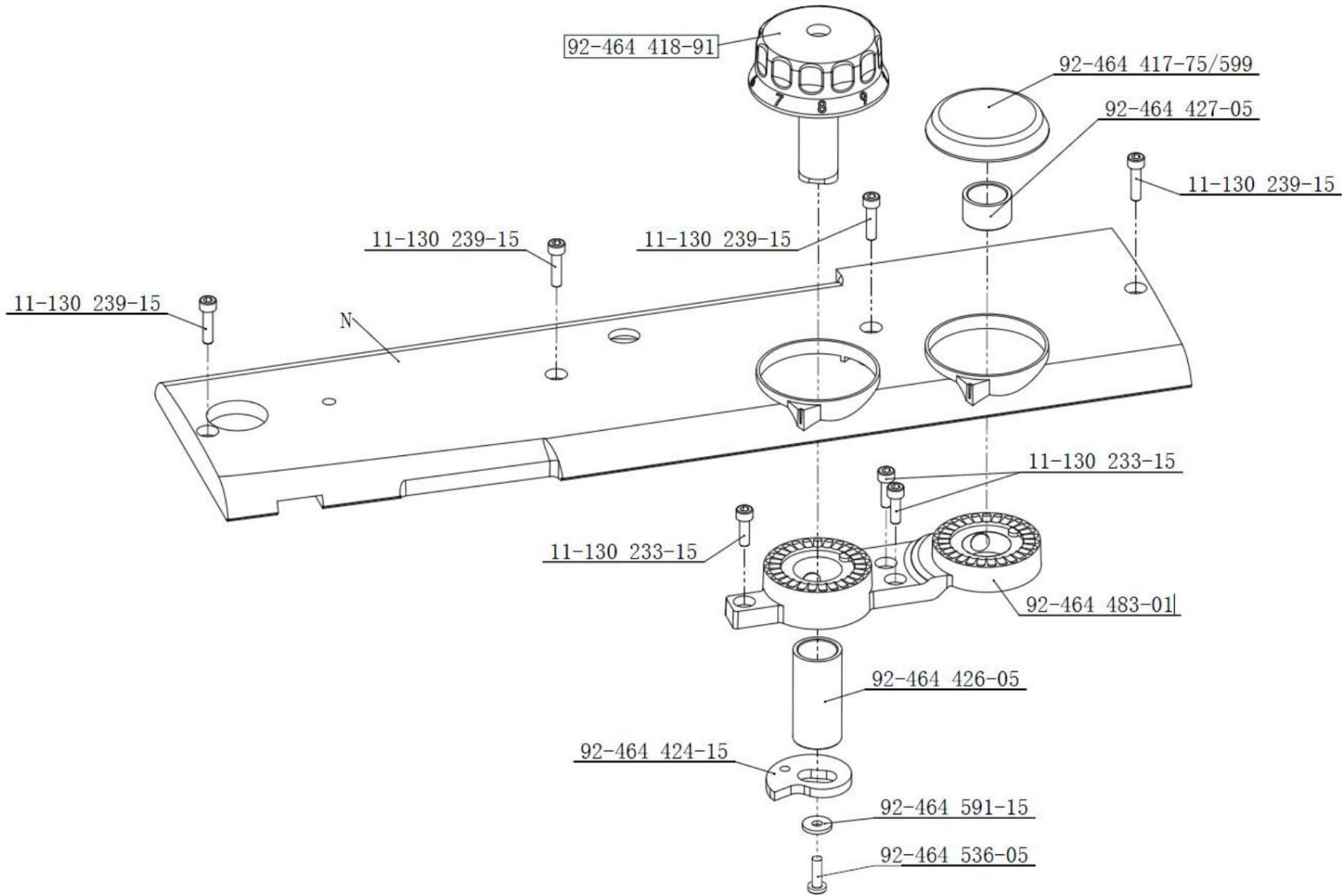
cl. MAUSER 2645

Edición/Edición Noviembre 2022



N - no disponible como pieza separada No disponible como pieza separada

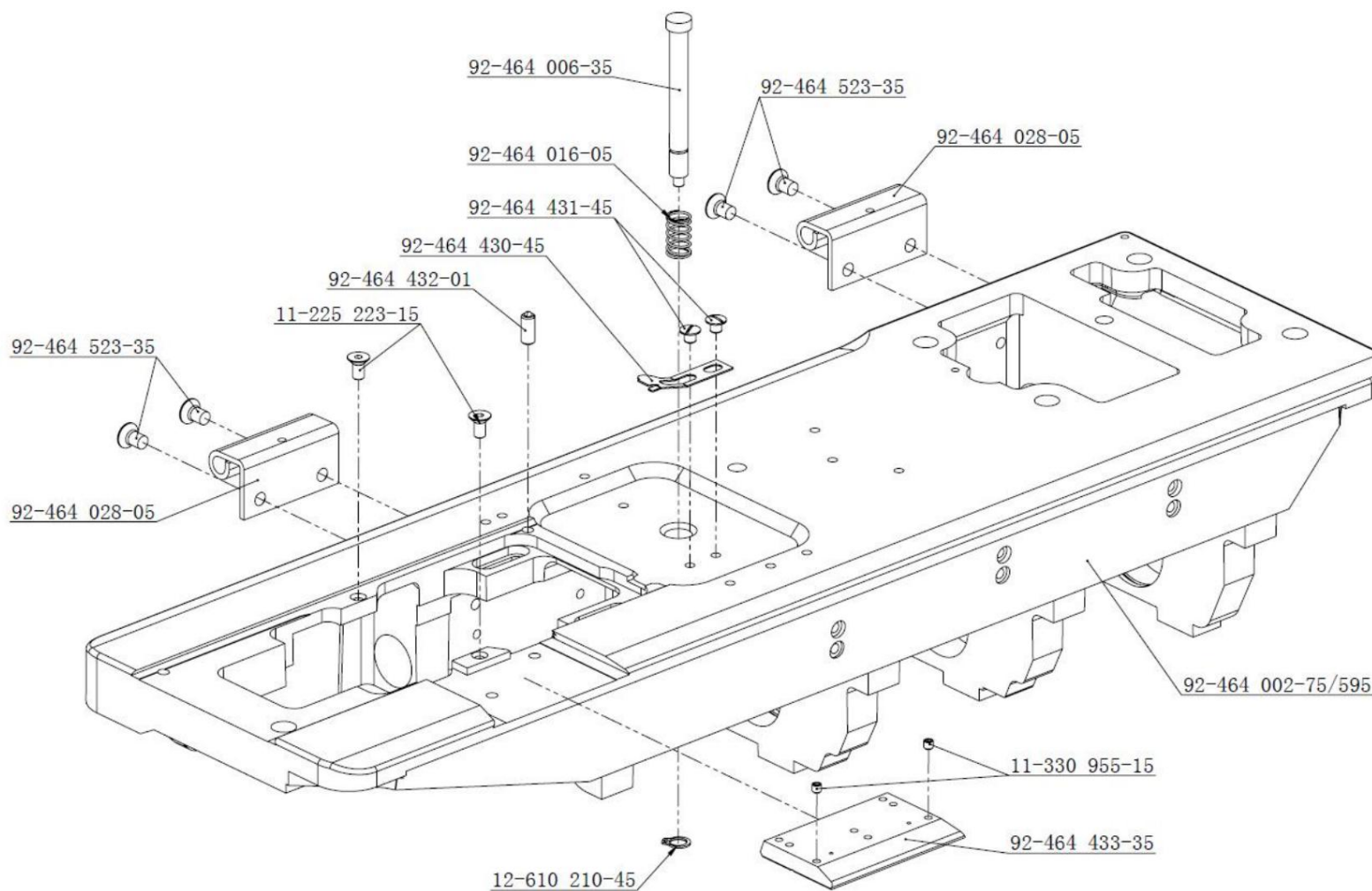
# cl. MAUSER 2645



N - no disponible como pieza separada No disponible como pieza separada

cl. MAUSER 2645

Edición/Edición Noviembre 2022

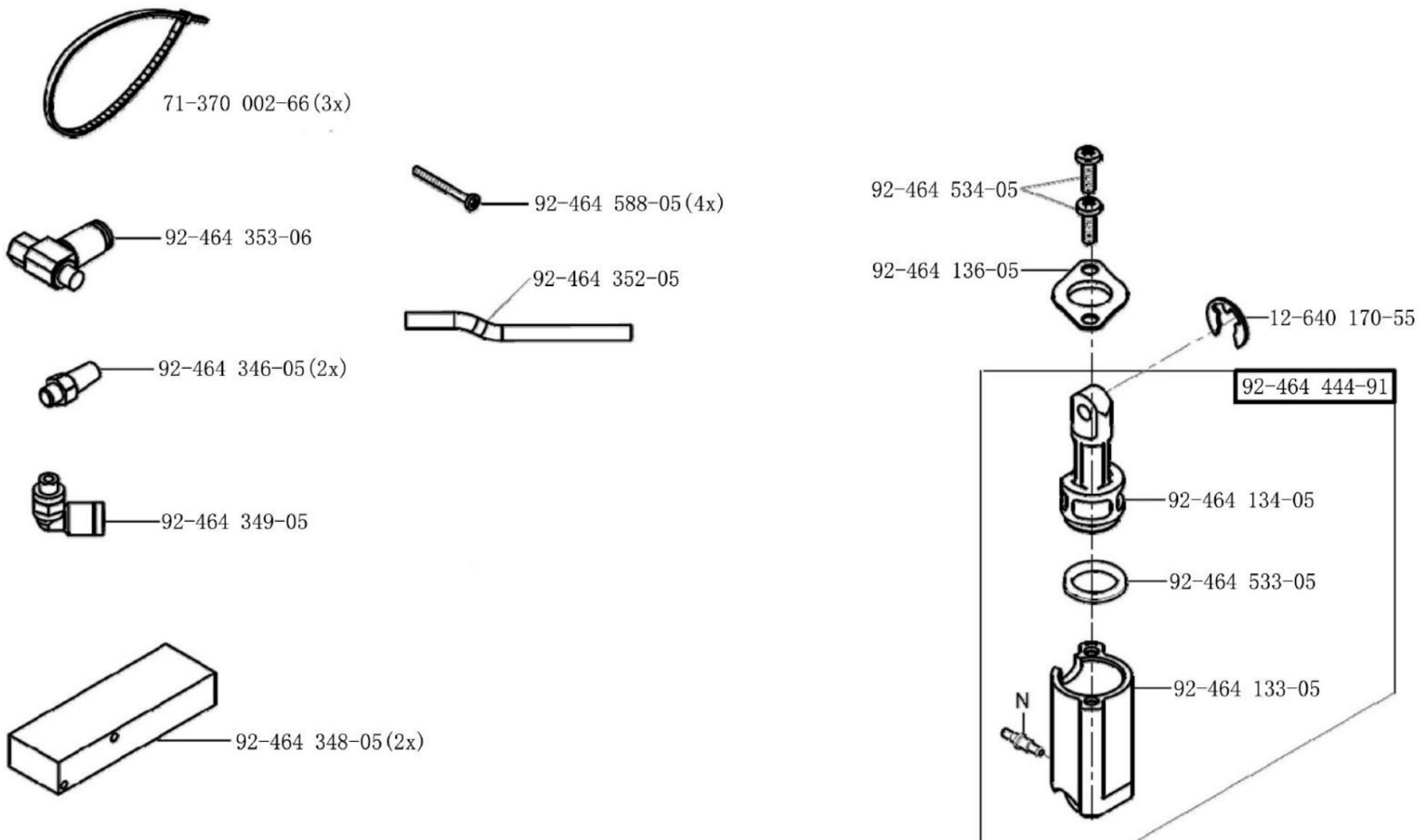


N - no disponible como pieza separada No  
disponible como pieza separada

cl. MAUSER 2645

Edición/Edición Noviembre 2022

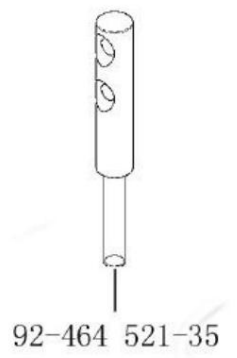
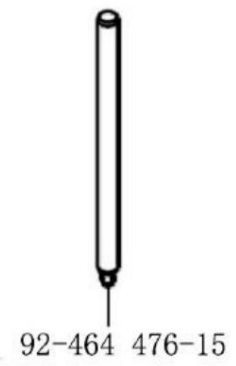
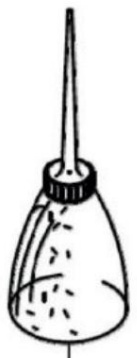
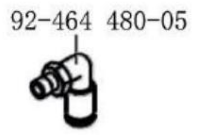
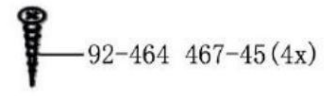
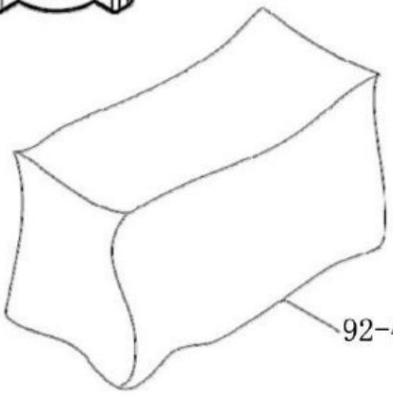
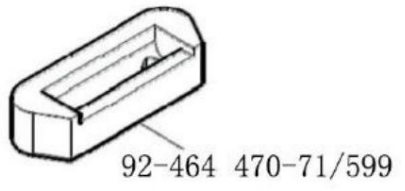
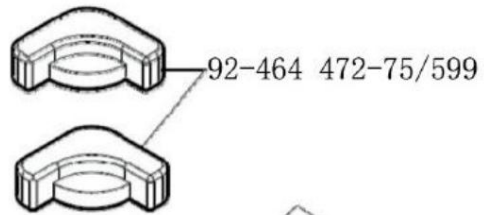
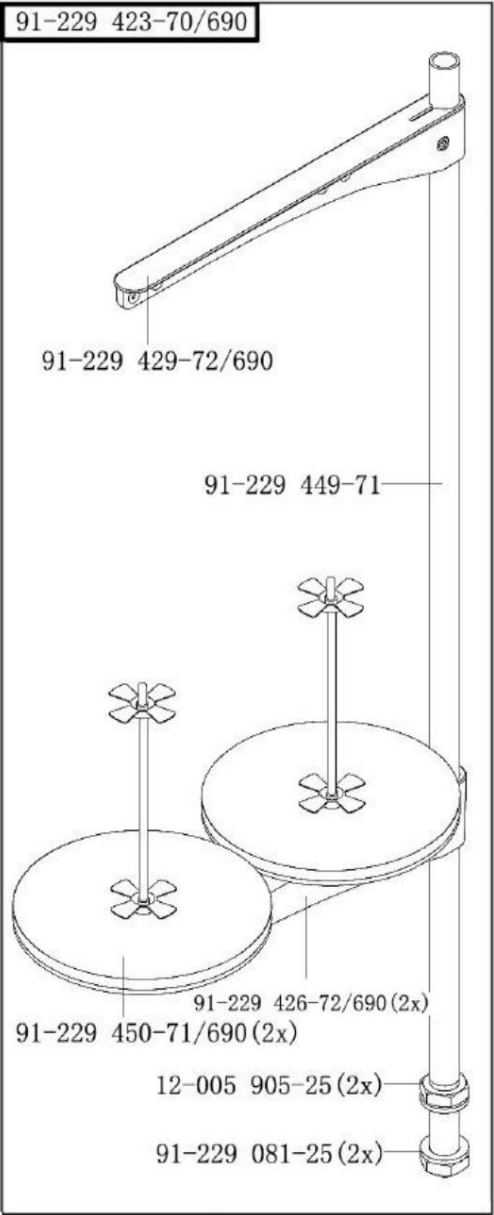




N - no disponible como pieza separada No disponible como pieza separada

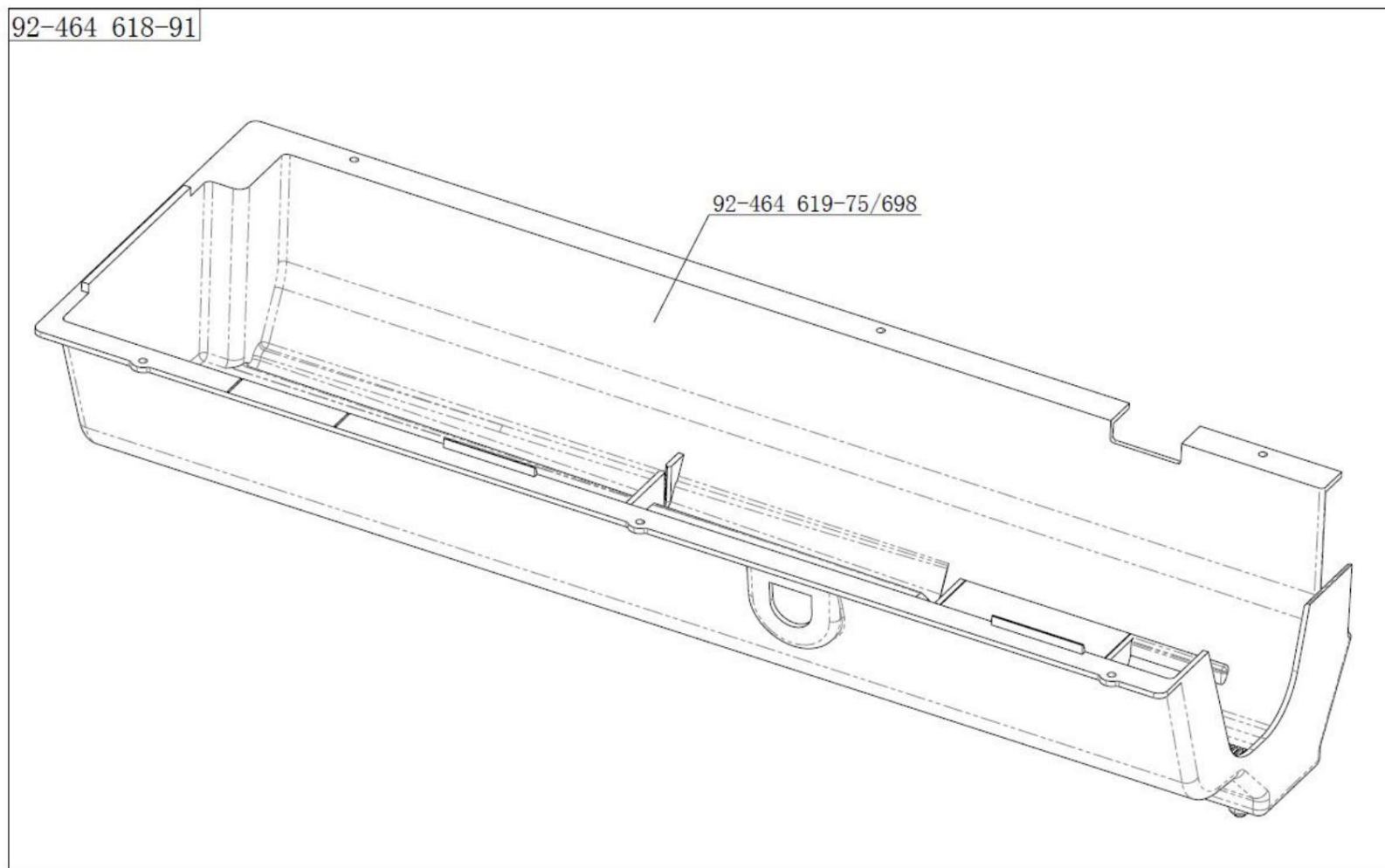
cl. MAUSER 2645

Edición/Edición Noviembre 2022



N - no disponible como pieza separada  
disponible como pieza separada

# cl. MAUSER 2645

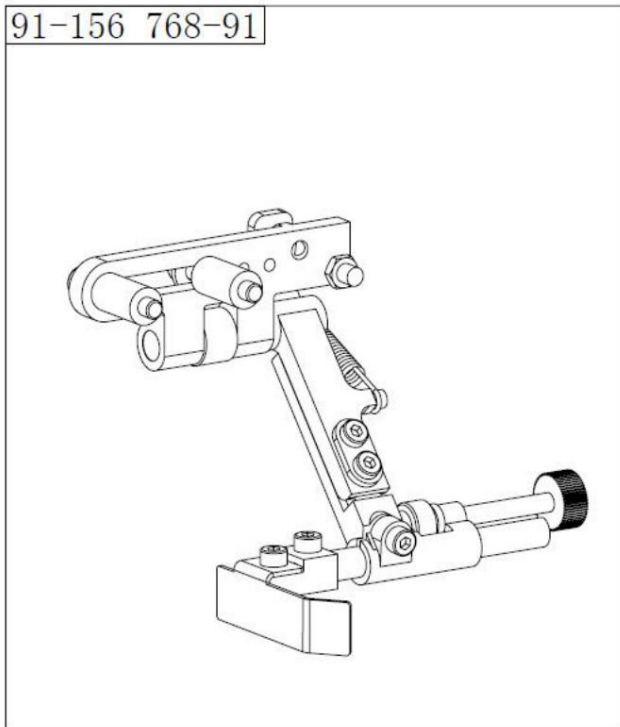


N - no disponible como pieza separada No  
disponible como pieza separada

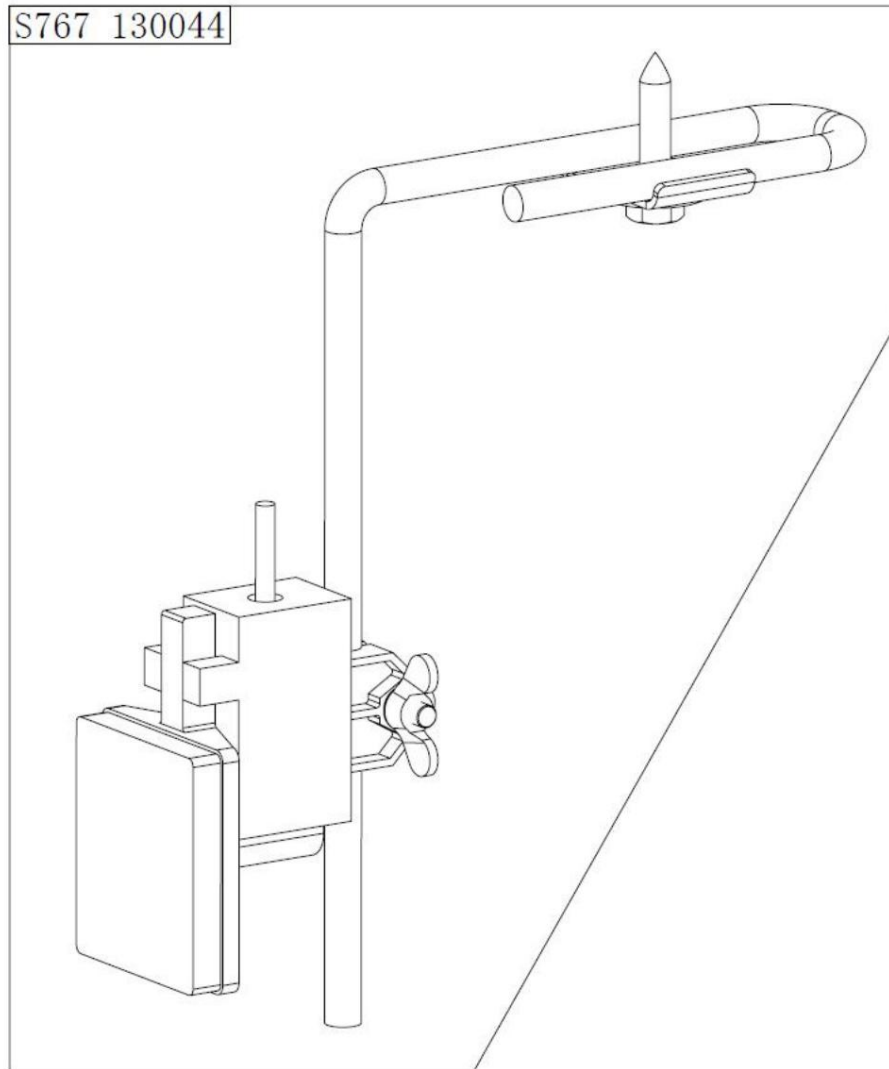
cl. MAUSER 2645

Edición/Edición Noviembre 2022

91-156 768-91



S767 130044



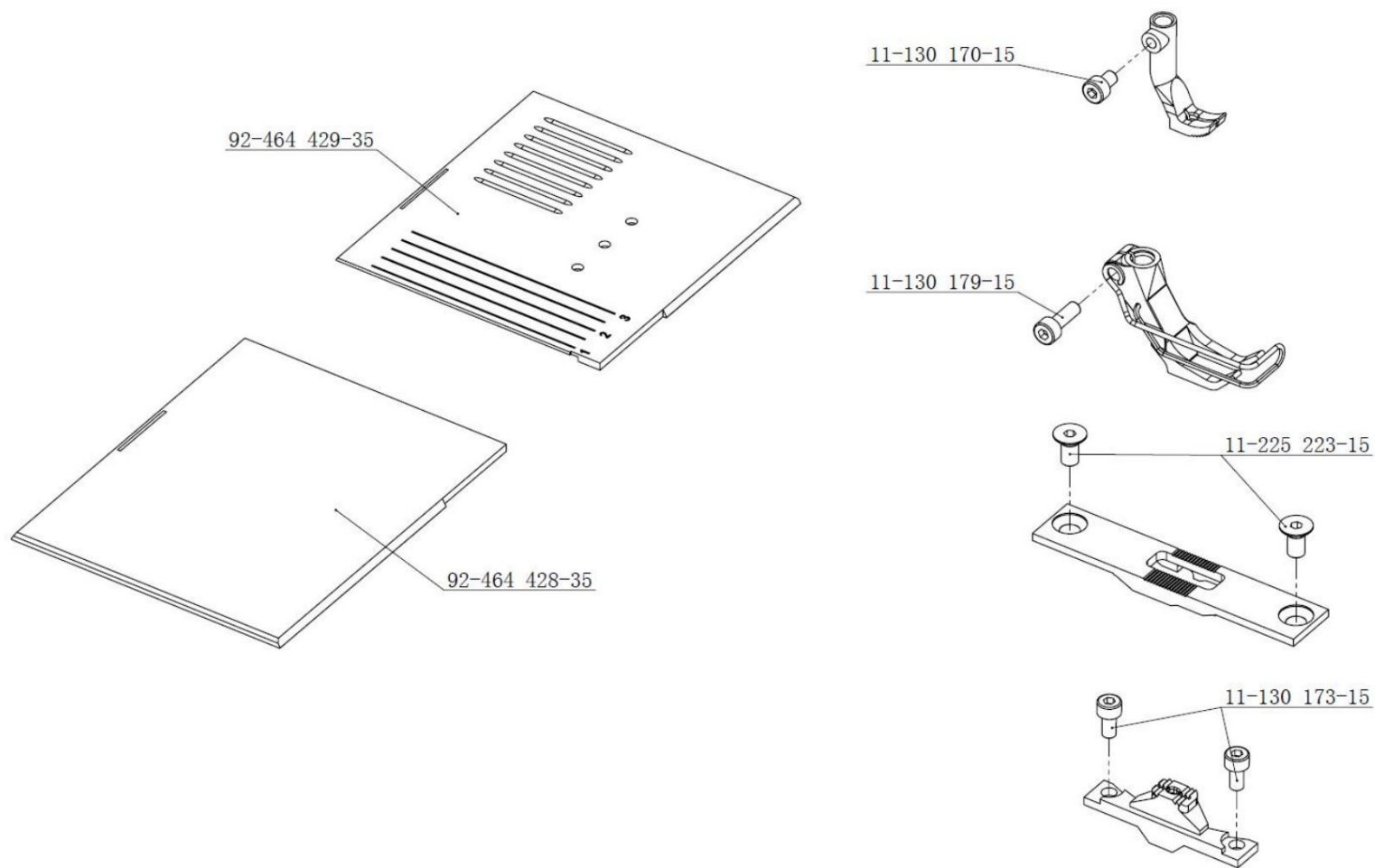
N - no disponible como pieza separada No  
disponible como pieza separada

cl. MAUSER 2645

Edición/Edición Noviembre 2022

## Piezas de fijación para equipos de costura

Accesorios para equipos de costura



cl. MAUSER 2645



Equipo de costura  
equipo de costura

MH 2645

Edición

Versión

09.10

Número  
de página 1

Continuación de la  
página

2

E1



E2



E4



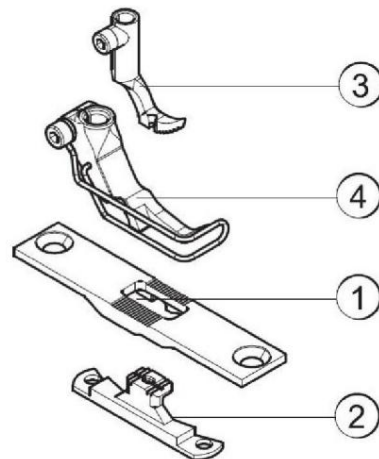
E5



E7



E8





Equipo de costura  
equipo de costura

MH 2645

Edición

Versión

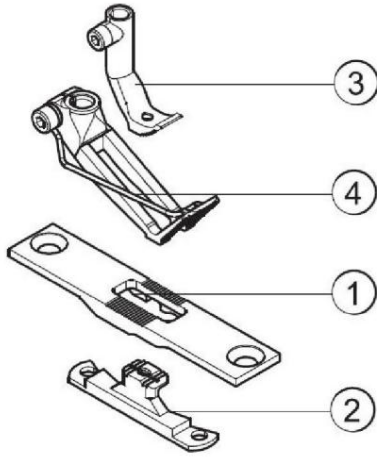
09.10

Número  
de página 2

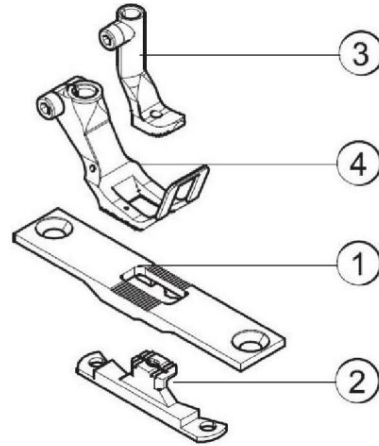
Continuación de la  
página

3

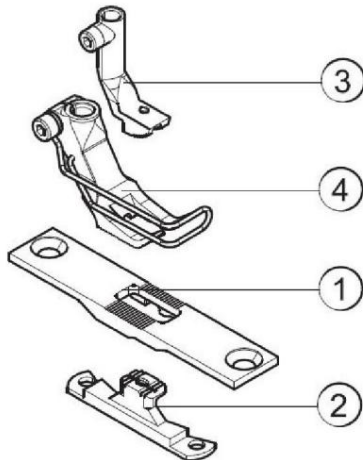
E11



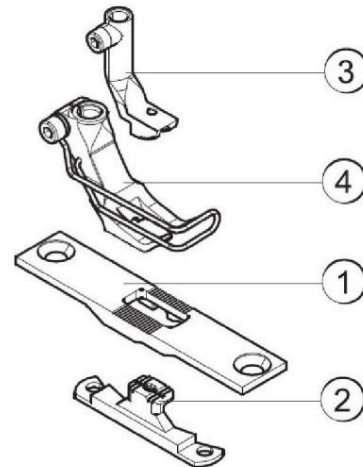
E12



E14



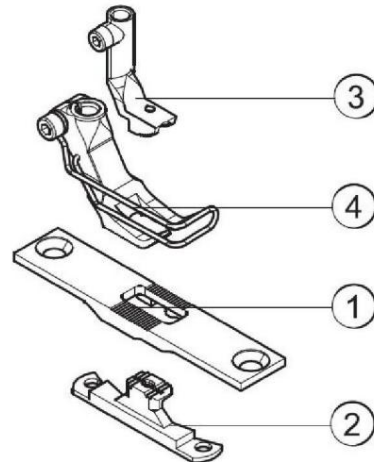
E15



E16



E17

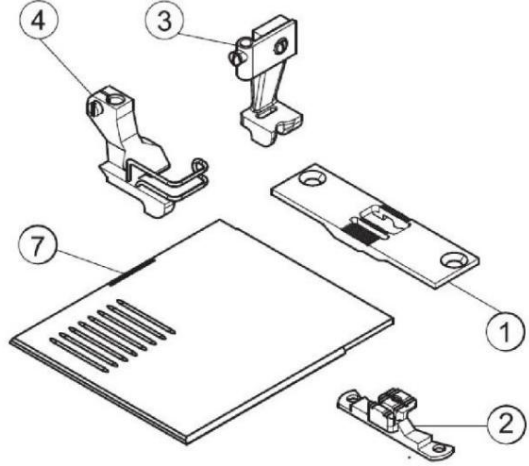




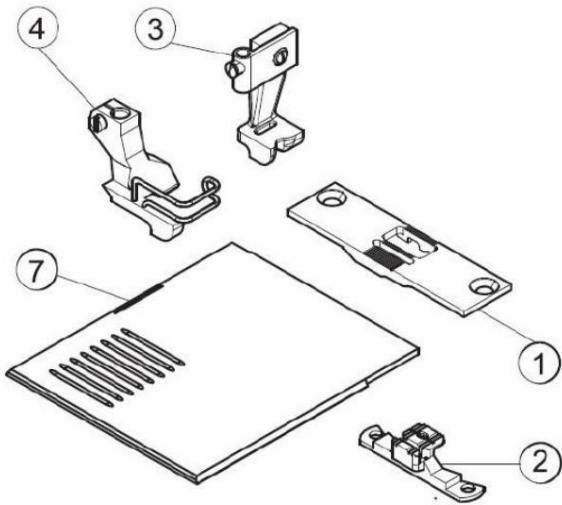
E18



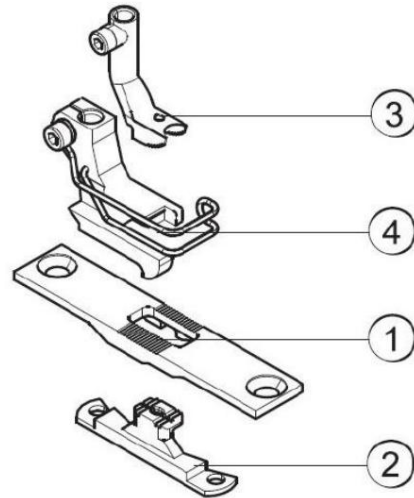
E25



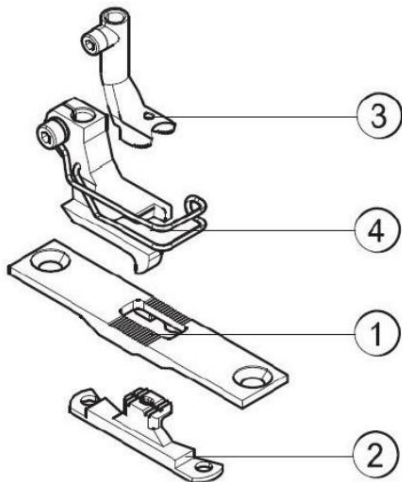
E26



E36



E38









Equipo de costura  
de costura

Edición

Versión 09.10

 Equipo de costura de costura		MH 2645				Edición		Página	
				Versión		4 _			
				09.10		Continuación de la página		5	
E-No. <small>número de versión</small>	USO  USO	Garganta Lámina		Dientes de arrastre		Prensador pie		Alimentación Pie	
		<small>pieza de aguja</small>	①	<small>colmillos libres</small>		<small>presilla</small>		<small>compresión libre</small>	
Equipo de costura E1 , tamaño de aguja Nm 110-140, longitud de puntada	max.6mm,para material de peso medio.								
Equipo de costura, tamaño de aguja Nm 110-140, longitud máxima de puntada 6 mm, Para material de peso medio.									
E2 Equipo de costura, tamaño de aguja Nm 110-140, longitud de puntada	max.9mm,para material de peso medio.								
Equipo de costura, tamaño de aguja Nm 110-140, longitud máxima de puntada 9 mm, Para material de peso medio.		1		2	1			1	
E4 Equipo de costura, tamaño de aguja Nm 140-170, longitud de puntada	max.6mm,para material de peso medio.								
Equipo de costura, tamaño de aguja Nm 140-170, longitud máxima de puntada 6 mm, Para materiales de peso medio.									
E5 Equipo de costura, tamaño de aguja Nm 140-170, longitud de puntada	max.9mm,para material de peso medio.								
Equipo de costura, tamaño de aguja Nm 140-170, longitud máxima de puntada 9 mm, Para material de peso medio.									
E7 Equipo de costura para coser en los bordes, desde 1 mm en el	directamente desde la aguja, tamaño de la aguja Nm 110-140, longitud de la puntada máx. 6 mm, para material de peso medio.								
Equipo de costura para costuras en bordes, a partir de 1 mm de la aguja de la derecha, máquina	Tamaño de la aguja Nm110-140, longitud máxima de puntada 6 mm, adecuada para medio pesado								
cantidad de materia									
E8 Equipo de costura para coser en los bordes, desde 1 mm en el	a la izquierda de la aguja, tamaño de la aguja Nm 110-140, longitud de la puntada máx. 6 mm, para material de peso medio.								
Equipo de costura para costuras en el borde, desde 1 mm en el lado izquierdo de la aguja, máquina	Tamaño de la aguja Nm110-140, longitud máxima de puntada 6 mm, adecuada para medio pesado								
cantidad de materia									

 Equipo de costura de costura		MH 2645				Edición		Página	
						Versión		5 _	
E-No.		Garganta		Dientes de arrastre		Prensador		Pie de	
número de versión		Lámina		colillos libres		pie		alimentación	
Fig. Sin número de figura		2				presilla		compresión libre	
USO									
USO									
E11 Equipo de costura para coser costuras cruzadas en grueso material,tamaño de la aguja Nm 110-140,longitud de la puntada max.9mm,para material de peso medio. Equipo de costura, para coser puntos de cruz de material grueso, tamaño de aguja Nm 110-140, la longitud máxima de puntada es de 9 mm, adecuada para materiales de peso medio.									
E12 Equipo de costura para material acolchado, tamaño de aguja Nm 110-140, longitud de puntada máx. 6 mm, para peso medio material. Equipo de costura para materiales acolchados, tamaño de aguja Nm 110-140, máx. Longitud de calibre 6 mm, adecuada para materiales de peso medio.									
E14 Equipo de costura para operaciones de unión de ribetes, ribetes ranura 4 mm, tamaño de aguja Nm 110-140. Longitud de puntada max.6mm,para material de peso medio. Equipo de costura para encuadernación adicional, ranura de encuadernación de 4 mm, tamaño de aguja Nm 140-170, la longitud máxima de puntada es de 6 mm, adecuada para materiales de peso medio.									
E15 Equipo de costura para operaciones de unión de ribetes, ribetes ranura 5 mm, tamaño de aguja Nm 110-140. Longitud de puntada max.6mm,para material de peso medio. Equipo de costura para encuadernación adicional, ranura de encuadernación de 5 mm, tamaño de aguja Nm 140-170, la longitud máxima de puntada es de 6 mm, adecuada para materiales de peso medio.									
E16 Equipo de costura para operaciones de unión de ribetes, ribetes ranura 6 mm, tamaño de aguja Nm 110-140. Longitud de puntada max.6mm,para material de peso medio. Equipo de costura para encuadernación adicional, ranura de encuadernación de 6 mm, tamaño de aguja Nm 140-170, la longitud máxima de puntada es de 6 mm, adecuada para materiales de peso medio.									
E17 Equipo de costura para operaciones de unión de ribetes, ribetes ranura 7 mm, tamaño de aguja Nm 110-140. Longitud de puntada max.6mm,para material de peso medio. Equipo de costura para encuadernación adicional, ranura de encuadernación de 7 mm, tamaño de aguja Nm 140-170, la longitud máxima de puntada es de 6 mm, adecuada para materiales de peso medio.									

