

Manual del usuario

**GARUDAN**[®]

GF-2115-147-LM

www.garudan.es - info@garudan.es - +34 968 816 660

VERSIÓN	CREADO EL	APROBADO POR
MP04710CZ_240823	23.08.2024	

Reservados todos los derechos.

Propiedad de Anita B sro y protegida por derechos de autor. Queda prohibido el uso de este contenido sin el consentimiento por escrito de Anita B sro.

Derechos de autor © Anita B sro (2024)

A. INFORMACIÓN BÁSICA.....	5	
A.1. BREVE DESCRIPCIÓN Y USO PREVISTO DE LA MÁQUINA DE COSER.....	5	
A.2. PARÁMETROS TÉCNICOS.....	6	
B. INSTRUCCIONES DE SEGURIDAD	7	
B.1. INSTRUCCIONES GENERALES DE SEGURIDAD.....	7	
B.2. INSTRUCCIONES DE SEGURIDAD DESPUÉS DE LA ENTREGA	7	
B.3. INSTRUCCIONES DE SEGURIDAD DURANTE LA INSTALACIÓN Y EL MANTENIMIENTO DE LA MÁQUINA	8	
B.4. INSTRUCCIONES DE SEGURIDAD PARA EL FUNCIONAMIENTO DIARIO DE LA MÁQUINA.....	8	
B.5. ÁREA DE TRABAJO DE LA MÁQUINA	8	
B.6. CONDICIONES DE INSTALACIÓN ELÉCTRICA DE LA MÁQUINA	9	
B.7. INSTRUCCIONES PARA LA ELIMINACIÓN.....	9	
C. INSTALACIÓN.....	10	
C.1. AGREGADO DE ACEITE	10	
C.2. INSTALACIÓN DEL PORTAHILOS	11	
C.3. AJUSTE DE LA LUBRICACIÓN DEL GANCHO GIRATORIO.....	12	
C.4. COMPROBACIÓN DE LA LUBRICACIÓN DEL GANCHO.....	13	
C.5. INSERCIÓN DE LA AGUJA.....	14	
C.6. MONTAJE DE LA BOBINA.....	15	
C.7. INSERCIÓN DEL ESTUCHE DE BOOBIN	15	
C.8. ENHEBRADO DE AGUJAS.....	16	
C.9. ELEVACIÓN DEL PIE PRENSATELA	18	
C.9.1. MANUAL.....	18	
C.9.2. PALANCA DE RODILLA	18	
C.10. AJUSTE DE LA LARGA DE LA PUNTADA	19	
C.11. LOS BOTONES.....	19	
C.11.1. EL BOTÓN DE REMATADO ATRÁS	19	
C.11.2. BOTÓN DE CONTROL MANUAL DE LA MÁQUINA (AJUSTE DEL LARGO DE LA PUNTADA)	19	
C.11.3. BOTÓN DE CONTROL DE MÁQUINA MANUAL (AJUSTE DE LONGITUD DE 1/2 PUNTADA)	19	
C.11.4. EL BOTÓN DE REGULACIÓN DE LA LUZ LED.....	19	
C.12. FUNCIONAMIENTO POR PEDAL	20	
C.13. AJUSTE DEL PEDAL.....	21	
C.13.1. AJUSTE DE LA INCLINACIÓN DEL PEDAL	21	21
C.13.2. AJUSTE DE LA FUERZA DEL PEDAL DE AVANCE	21	
C.13.3. AJUSTE DE LA FUERZA DEL PEDAL DE PASO HACIA ATRÁS	21	
C.13.4. AJUSTE DEL RECORRIDO DEL PEDAL.....	21	
C.14. AJUSTE DE LA PRESIÓN DEL PIE PRENSATELA	22	
C.15. AJUSTE DE LA ALTURA DE ELEVACIÓN DEL PIE PRENSATELA.....	23	
C.16. AJUSTE DE LA ELEVACIÓN DEL PIE PRENSATELA CON LA PALANCA DE RODILLA	24	24

C.17. AJUSTE DE LA TENSION DEL HILO.....	24
C.18. AJUSTE DE LA TENSION DEL HILO INFERIOR.....	24
C.19. AJUSTE DE LA TENSION DEL HILO SUPERIOR.....	24
C.20. AJUSTE DE LA LONGITUD DEL EXTREMO DEL HILO DESPUES DEL CORTE.....	25
C.21. AJUSTE DE LA ALTURA DEL TRANSPORTADOR	25
C.22. AJUSTE DE LA INCLINACION DEL TRANSPORTADOR	26
D. MANTENIMIENTO.....	27
D.1. LIMPIEZA.....	27
D.2. COMPROBACION DEL NIVEL DE ACEITE Y DE LA LUBRICACION DE LA MAQUINA	28
E. MANUAL DEL PANEL DE OPERACION	29
E.1. DESCRIPCION DE LOS BOTONES.....	29
E.2. CAMBIO DE MODO DE COSTURA	31
E.2.1. COSTURA LIBRE.....	31
E.2.2. COSTURA CON PUNTADA CONSTANTE	32
E.2.3. PUNTADAS DECORATIVAS	34
E.2.4. COSTURA DE BORDES	38
E.2.5. COSTURA MULTISEGMENTOS	38
E.2.6. COSTURA AJUSTADA	40
E.2.7. AJUSTE DE LA LARGA DE LA PUNTADA EN LA COSTURA DE SEGMENTOS MULTIPLES.....	41
E.3. LISTA DE ERRORES.....	42
E.4. LISTA DE PARAMETROS	44
E.5. DIAGRAMA DE CONECTORES	52
F. LISTA DE PIEZAS DE REPUESTO.....	53
F.1. MARCO Y CUBIERTA VARIAS (1/2)	54
F.2. MARCO Y CUBIERTA VARIAS (2/2)	56
F.3. COMPONENTES DEL EJE PRINCIPAL Y DE LA PALANCA DE ENROSCADO HACIA ARRIBA	58
F.4. COMPONENTES DE LA BARRA DE AGUJAS, DEL EJE Y DEL GANCHO	60
F.5. COMPONENTES DEL PIE PRENSATELA	62
F.6. COMPONENTES DEL MECANISMO DE ALIMENTACION	64
F.7. COMPONENTES DEL CORTADOR DE HILO	66
F.8. COMPONENTES DE ALIMENTACION INVERSA AUTOMATICA.....	68
F.9. COMPONENTES DE LA CAJA DE CONTROL.....	68
F.10. COMPONENTES DE LUBRICACION	69
F.11. COMPONENTES DEL DEPOSITO DE PETROLEO.....	71
F.12. COMPONENTES DEL SOPORTE DE HILOS	72
F.13. ACCESORIOS	73

A. INFORMACIÓN BÁSICA

A.1. BREVE DESCRIPCIÓN Y USO PREVISTO DE LA MÁQUINA DE COSER

Máquina de coser plana de una aguja con arrastre inferior programable. La máquina está equipada con un corte automático de hilo, un rematado programable y con una elevación automática del prensatelas. La máquina de coser es perfecta para coser materiales ligeros y medianos.



A.2. PARÁMETROS TÉCNICOS

Modelo	GF-2115-147LM-ES
Usar	Materiales ligeros y medio pesados
Tipo de puntada	Pespunte de doble hilo
Longitud de puntada	5 milímetros
Elevación de pie con palanca manual	6,5 milímetros
Elevación del pie con palanca de rodilla	13 milímetros
Sistema de agujas	134
Tamaño de la aguja	Número 70-110 *
Tipo de gancho	Horizontal, bobina Ø21mm
Lubricación	Automático
Aceite lubricante	10# M22
Motor	Servomotor integrado
Peso del cabezal de la máquina	40 kg netos
Peso del soporte	25 kg netos
Espacio de trabajo	265 x 130 milímetros
Dimensiones de la mesa de la máquina	475 x 180 milímetros
Potencia de entrada	550 W
Dimensiones en planta de la máquina incluido el soporte	1200 x 540 mm
Altura de la mesa de trabajo	700 – 800 milímetros
Altura de la máquina incluyendo el portacarrete	1530 milímetros
Datos de ruido	73 dB/A
Velocidad máxima de costura	4.700 puntadas/min **

* La máquina está configurada para una aguja Nm. 90 en fábrica.

**La velocidad de costura mencionada no se puede superar en relación con la vida útil del mecanismo de la máquina. No se garantiza que se alcance la velocidad máxima de costura bajo ninguna circunstancia. Normalmente se reduce debido al tipo de hilo, aguja, material de costura, longitud de puntada y pasos del prensatelas.

B. INSTRUCCIONES DE SEGURIDAD

B.1. INSTRUCCIONES GENERALES DE SEGURIDAD



- Antes de utilizar la máquina, lea atentamente el manual de funcionamiento, donde se mencionan los parámetros de la máquina y se especifican los límites y condiciones bajo las cuales se puede utilizar la máquina.
- Asegúrese de la posición del botón ON/OFF para poder utilizarlo operativamente.
- No coloque los dedos en el área de costura en ninguna ocasión.
- Asegúrese de que los cables electrónicos no estén dañados para evitar lesiones. Las cubiertas dañadas deben repararse inmediatamente o reemplazarse por unas nuevas.
- Durante cualquier operación mecánica como cambio de aguja o enhebrado asegúrese siempre de apagar la máquina con el botón ON/OFF o el interruptor principal.
- Antes de limpiar la máquina o durante su mantenimiento, apáguela desenchufándola de la toma de corriente.
- Después de terminar el trabajo en la máquina, apague la máquina con el interruptor principal.
 - En caso de corte de corriente, apague la máquina mediante el interruptor principal.
- No ajuste la máquina de ningún modo que pueda causar daños o poner en peligro la seguridad.
 - En caso de que la etiqueta de seguridad esté dañada, solicite una nueva y colóquela en su lugar original.
- Asegúrese de evitar quedar atrapado en los mecanismos móviles de la máquina con su cabello, mangas o cualquier otra parte suelta de tu ropa.
- No utilice la máquina bajo la influencia del alcohol o drogas.

B.2. INSTRUCCIONES DE SEGURIDAD DESPUÉS DE LA ENTREGA



- Durante el desembalaje de la máquina, siga las marcas del embalaje.
- Comunique al transportista cualquier daño visible del pedido. Compruebe el contenido del paquete con su pedido e informe inmediatamente al fabricante sobre cualquier defecto. No se aceptarán reclamaciones posteriores.

B.3. INSTRUCCIONES DE SEGURIDAD DURANTE LA INSTALACIÓN Y EL MANTENIMIENTO DE LA MÁQUINA

- La máquina debe ser instalada y configurada por una persona capacitada.
- Sólo una persona instruida puede manipular un circuito eléctrico.
- Asegúrese de que la energía eléctrica, su voltaje y el disyuntor permitan el suministro estable de energía necesaria para un funcionamiento constante de la máquina.
- Conectar una correcta toma de tierra.
 - Está prohibido conectar todos los conectores cuando la máquina esté bajo tensión debido a amenaza de daño a las partes electrónicas y al motor.
 - Si es necesario desmontar alguna de las cubiertas de la máquina, apague el interruptor principal o desenchufe la máquina de la toma de corriente.
 - Se permite utilizar únicamente piezas de repuesto suministradas o aprobadas por el fabricante.
- La máquina debe ubicarse alejada de ondas de radio y de alta frecuencia. El impacto de ondas electromagnéticas que generen interferencias con el servomotor puede provocar un mal funcionamiento.

B.4. INSTRUCCIONES DE SEGURIDAD PARA EL FUNCIONAMIENTO DIARIO DE LA MÁQUINA

- No enchufe la máquina a la toma de corriente si alguna de las cubiertas de seguridad está retirada.
- Verifique que alguno de los cables no esté dañado para evitar una lesión causada por tocar un Conductor descubierto.
 - Si no está seguro de cómo ajustar correctamente la máquina para cualquier operación de hormigón, póngase en contacto con un maquinista responsable.



- El usuario deberá asegurar una adecuada iluminación del área de trabajo y sus alrededores.



B.5. ÁREA DE TRABAJO DE LA MÁQUINA

Cualquier trabajo de instalación o servicio con la máquina debe realizarse cuando la máquina esté desenchufada de la toma de corriente.

A. No utilice la máquina si el voltaje eléctrico excede la tolerancia de +/-10 %.

B. Utilice una máquina en las siguientes condiciones:

- Temperatura de trabajo: 5-40 °C
- temperatura de almacenamiento: -10 – 60 °C

C. Humedad entre 20 – 80 % (humedad relativa)

B.6. CONDICIONES DE INSTALACIÓN ELÉCTRICA DE LA MÁQUINA

A. Fuente de alimentación

- La fuente de alimentación debe estar en el rango regulado +/- 10 %.
- La frecuencia debe ser regulada (50/60 Hz) +/- 1 %.

B. Compatibilidad electromagnética

- Utilice una fuente de alimentación independiente y asegúrese de que la máquina no esté colocada cerca de productos que emiten un fuerte campo magnético o de alta frecuencia.

C. Asegúrese de evitar que los líquidos se derramen en la caja de control y los motores. Proteja la caja de control y los motores de las salpicaduras de líquidos.

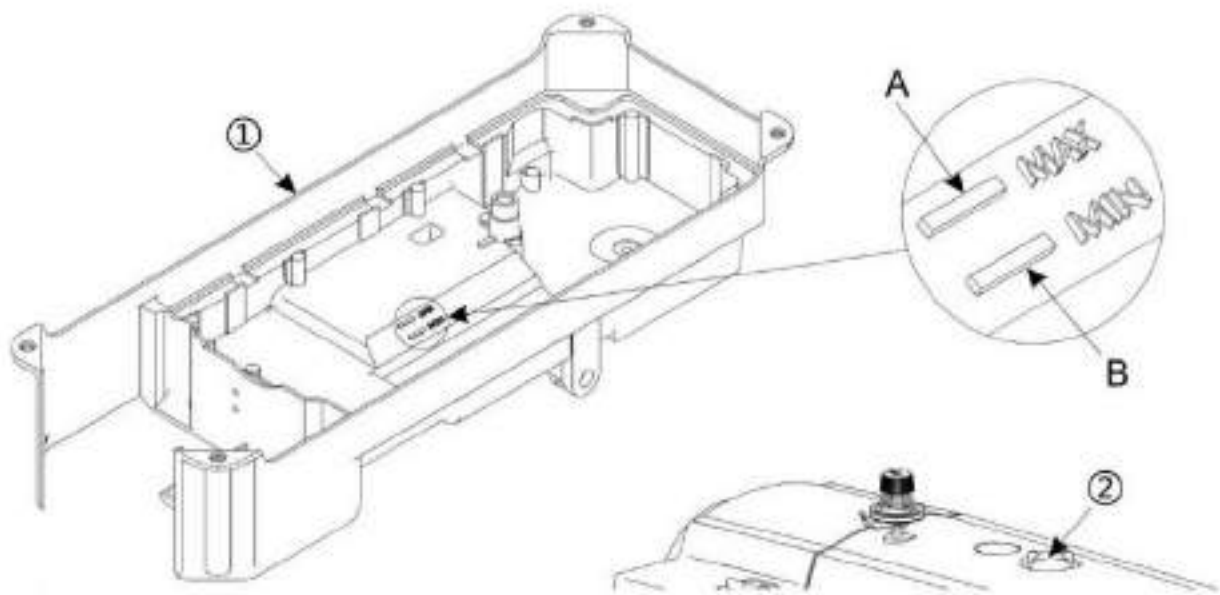
B.7. INSTRUCCIONES PARA LA ELIMINACIÓN

Para desechar la máquina, póngase en contacto con su distribuidor o fabricante local de acuerdo con la legislación.

C. INSTALACIÓN

C.1. AGREGADO DE ACEITE

1. Llene el tanque de aceite entre las marcas MAX y MIN .
2. Cuando el nivel de aceite sea inferior a la marca MIN, rellene nuevamente el aceite entre las marcas MIN y MAX.
3. Después de llenar el aceite, debería verse una salpicadura de aceite en el vidrio , lo que indica que funciona correctamente. Si la máquina funciona a baja velocidad, no se puede ver el aceite; no se trata de un mal funcionamiento. La bomba de aceite no puede producir suficiente presión a baja velocidad. Por este motivo, se recomienda presionar el pedal al máximo ocasionalmente durante la costura a baja velocidad para que la bomba de aceite presione el aceite hacia el eje superior hasta que salpique el aceite en el vidrio .
4. El volumen de las salpicaduras de aceite no es proporcional al aceite en el tanque de aceite.



Atención:

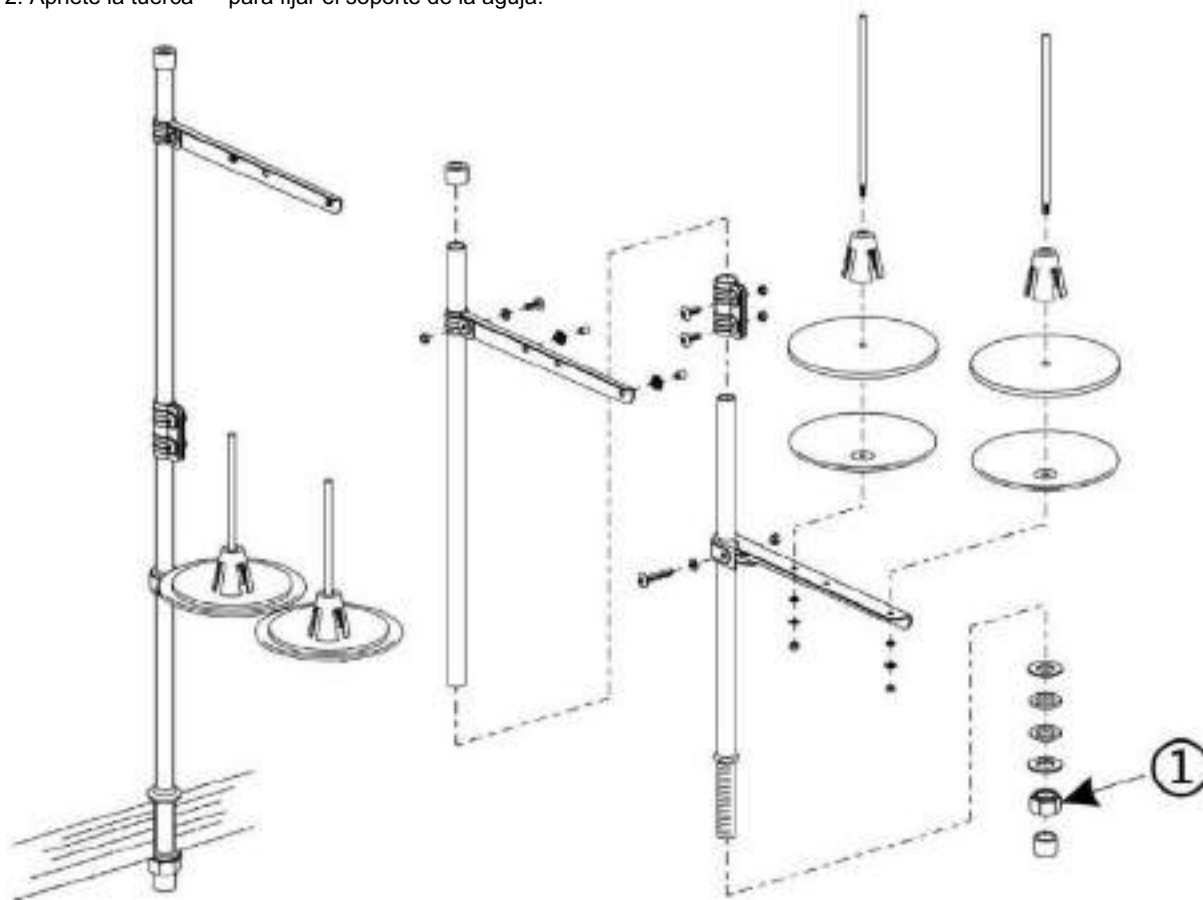


Apague la máquina con el interruptor principal antes de realizar cualquier operación.

C.2. INSTALACIÓN DEL SOPORTE DE HILO

1. Fije el soporte de la aguja a la abertura en la mesa de la máquina según la imagen.

2. Apriete la tuerca para fijar el soporte de la aguja.



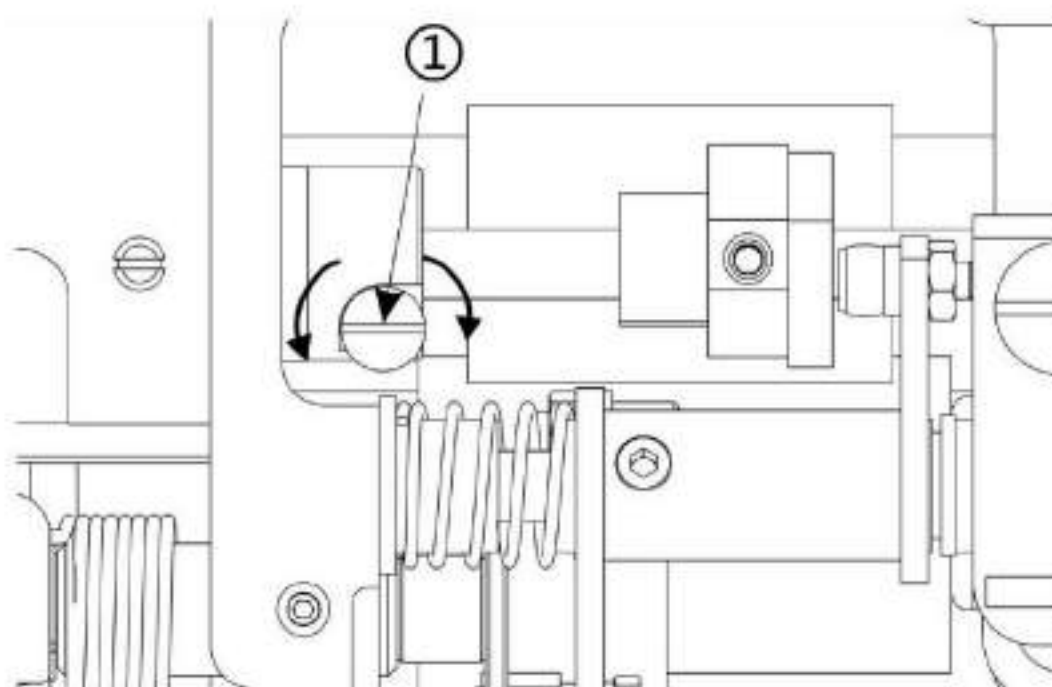
C.3. AJUSTE DE LA LUBRICACIÓN DEL GANCHO GIRATORIO

El ajuste correcto influye en el nivel de ruido de la máquina y reduce el desgaste del gancho. Una lubricación demasiado intensa puede provocar manchas en el producto. La cantidad de aceite depende de la velocidad máxima. Si se modifica la velocidad máxima de costura, es necesario comprobar si el gancho está correctamente lubricado.

Acción de configuración:

1. Ajuste el volumen de lubricación del gancho giratorio con un tornillo . Al girarlo en el sentido de las agujas del reloj, el volumen aumenta y al girarlo en el sentido contrario, el volumen disminuye. Puede ser necesario repetir esta acción hasta que el ajuste sea correcto.

2. Verifique nuevamente el volumen de lubricación aproximadamente después de 2 horas de costura.



C.4. COMPROBACIÓN DE LA LUBRICACIÓN DEL GANCHO

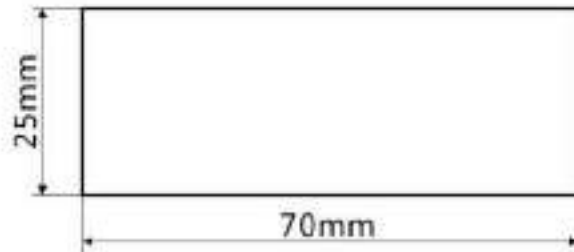
1. Apague la máquina mediante el interruptor principal.

Documento de confirmación de masa de aceite:

2. Saque el hilo de todas las guías y de la aguja.

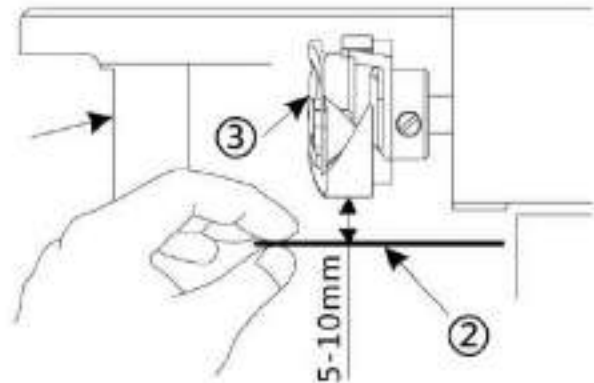
3. Saque la aguja y la caja de la bobina con una bobina.

4. Levante el prensatelas con una palanca manual.



5. Encienda la máquina mediante el interruptor principal.

6. Presione el pedal de la máquina y manténgala funcionando a velocidad estándar durante aproximadamente 1 minuto sin material insertado.

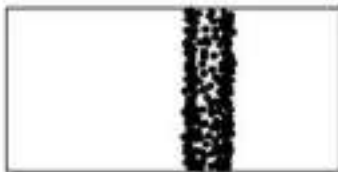


7. Coloque el papel debajo del gancho y manténgalo allí durante aproximadamente 8 segundos a la velocidad de costura estándar. (Se puede utilizar cualquier tipo de papel para verificar la lubricación).

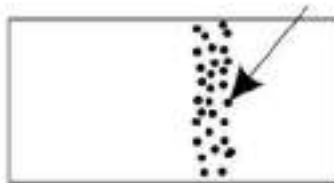
¡Atención! Tenga cuidado, por favor. Sus dedos están cerca del gancho giratorio, lo que podría causarle lesiones.

8. Verifique el volumen de lubricación del gancho:

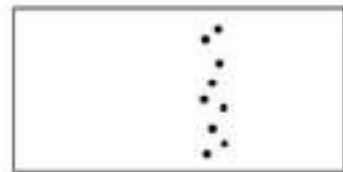
Demasiado:



correcto:



Demasiado poco:

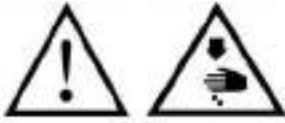


Advertencia:

Compruebe si hay aceite en el tanque de aceite antes de la acción.

No toque el gancho ni otras partes móviles mientras comprueba la lubricación.

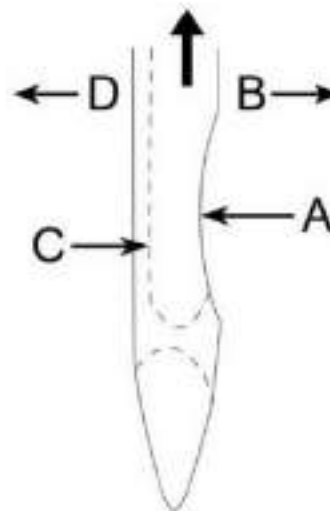
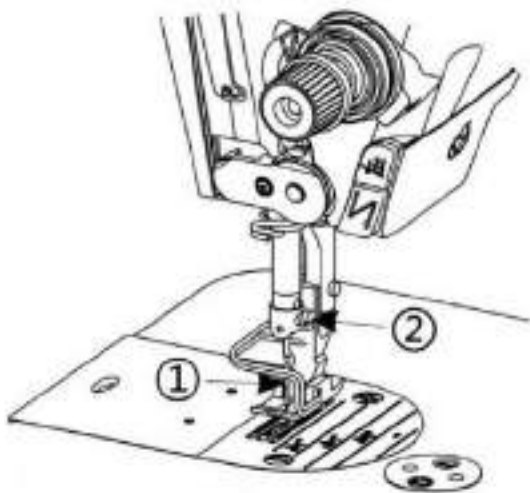
Compruebe siempre el volumen de lubricación del gancho después de cambiar el gancho o después de cambiar la velocidad máxima.



Advertencia: Peligro de lesiones: Atención: Apague la máquina con el interruptor principal antes de ponerla en funcionamiento.

Elija el tamaño de la aguja según el grosor del hilo y el tipo de material utilizado.

1. Gire el volante de manera que la barra de agujas quede en la posición más alta.
2. Afloje el tornillo e inserte la aguja en la barra de la aguja en la dirección que indica la ranura del gancho en la dirección .
3. Empuje la aguja hasta la posición más alta posible.
4. Apriete el tornillo .
5. Verifique que la ranura larga esté en el lado izquierdo en la dirección .



6. La ranura del gancho es la más corta que está sobre el ojo de la aguja. La ranura más larga para el hilo es la más larga, la que va desde el vástago hasta el ojo.

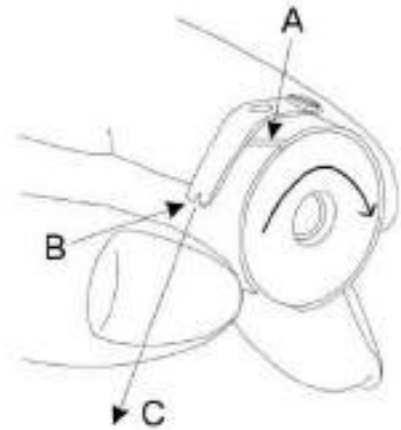
El hilo siempre se enhebra en dirección fuera de la ranura larga.

C.6. MONTAJE DE LA BOBINA

1. Inserte la bobina en la caja de la bobina de manera que ésta gire en la dirección de la flecha cuando tire del hilo.

2. Coloque la rosca en la ranura debajo del resorte.

B. La bobina debe girar en la dirección de la flecha al tirar del hilo.



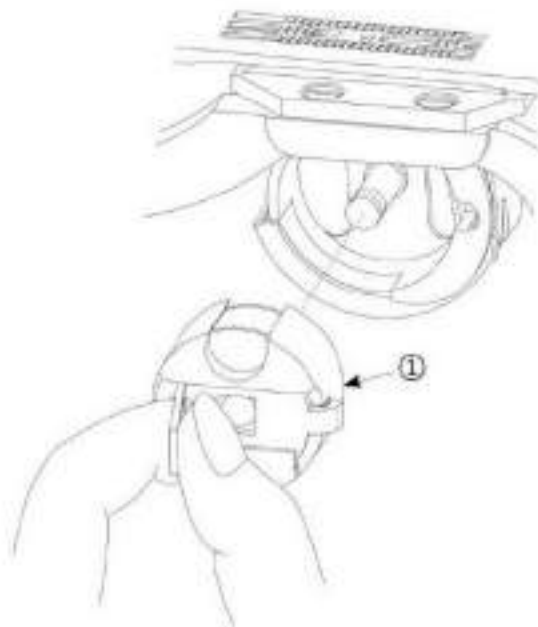
C.7. INSERCIÓN DEL ESTUCHE DE BOOBIN



Atención: Apague la máquina con el interruptor principal antes de la operación.

1. Levante la aguja por encima de la placa de la aguja utilizando el volante.

2. Tome la caja de la bobina con una mano e insértela en el pasador del gancho.

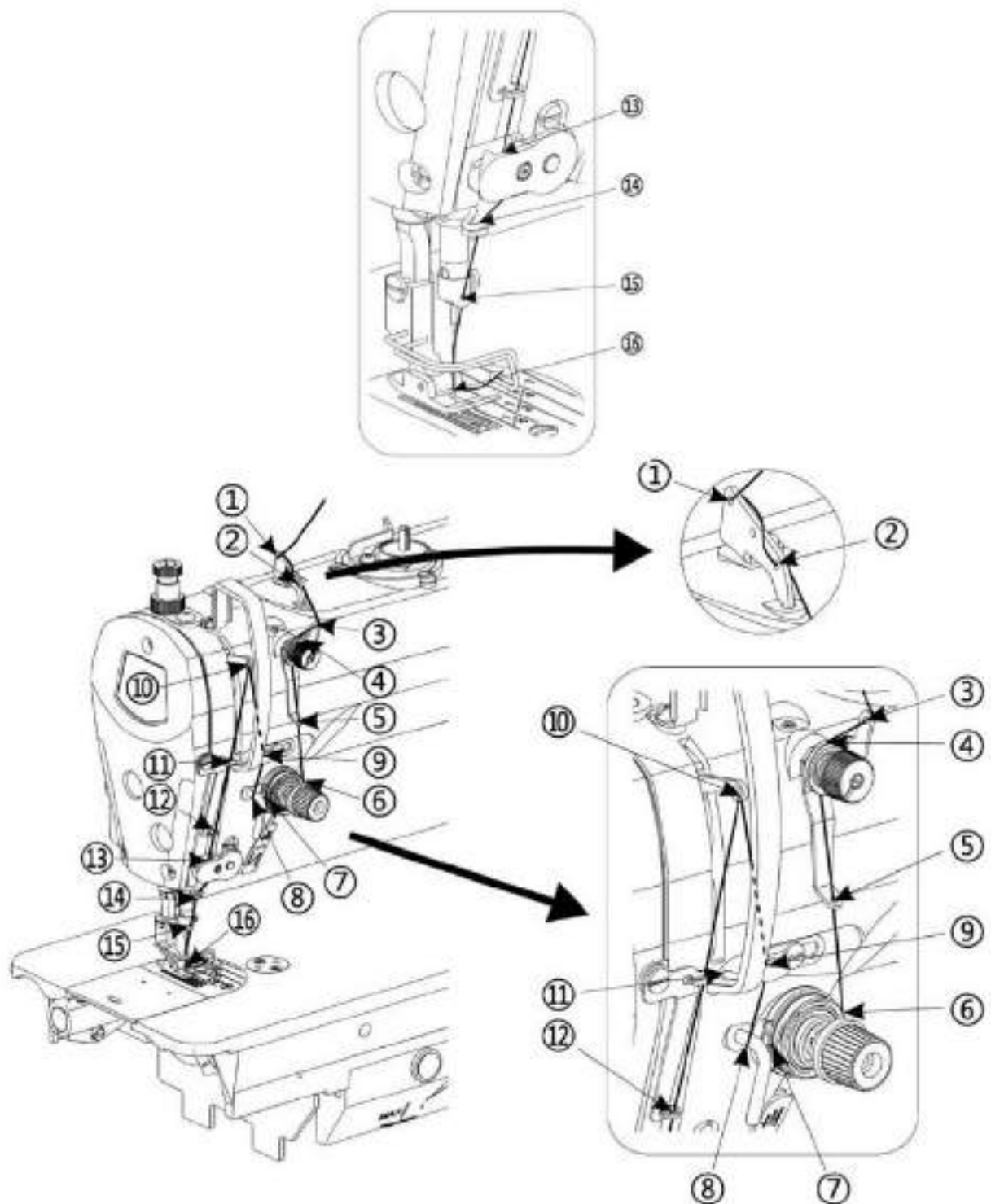


C.8. ENHEBRADO DE AGUJAS



Atención: Apague la máquina con el interruptor principal antes de realizar cualquier operación.

Levante la aguja hasta la posición más alta girando el volante. Saque el hilo del portahilos por los puntos marcados en las imágenes siguientes.



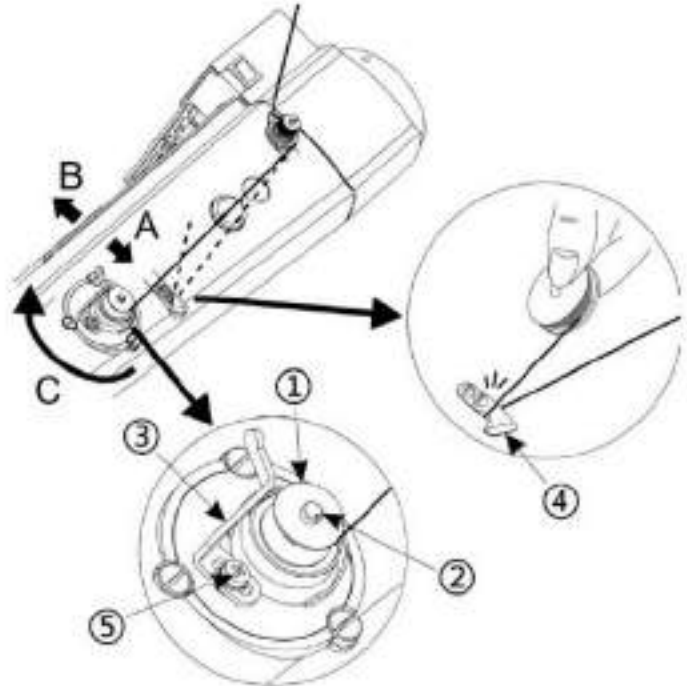
1. Inserte la bobina en el bobinador , empuje La bobina hasta el límite.

2. Pase el hilo por el tensor y luego enróllelo alrededor de la bobina. según la imagen.

3. Empujar el tope hacia el eje con la bobina . El bobinado se inicia presionando el pedal. La bobina gira en la dirección y el hilo inferior se enrolla.

Cuando se completa el bobinado de la bobina, el proceso se detiene automáticamente y el eje con la bobina rebota desde el

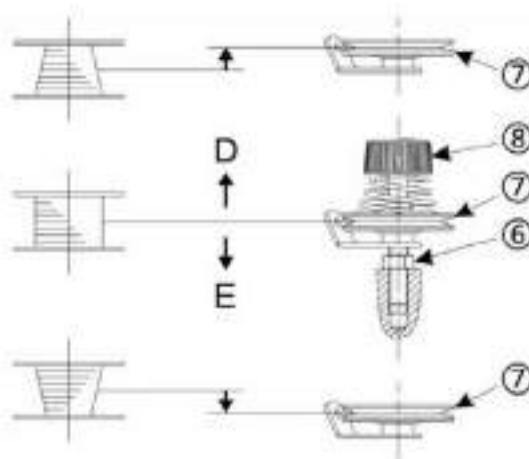
tapón . Atención, durante el proceso de bobinado La aguja y la palanca de la aguja se mueven y no se puede apagar. Siempre enrolle el hilo durante el proceso de costura. De lo contrario, es necesario sacar el hilo de la aguja y la palanca de la aguja mientras el prensatelas está levantado.



4. Si desea detener el bobinado antes de que la bobina esté llena, detenga la máquina y mueva el tope del eje y saque la bobina.

5. La cantidad de hilo enrollado se regula mediante la posición de los topes . Para ajustarlo, afloje el tornillo y mueva el tope en la dirección o . Después, apriete el tornillo . Dirección : para reducir la cantidad de hilo, dirección : para aumentar la cantidad de hilo. El ajuste óptimo es que la bobina se enrolle aproximadamente 1 mm por debajo del borde. No puede sobrepasar el borde, ya que no sería posible colocarla en la caja de la bobina.

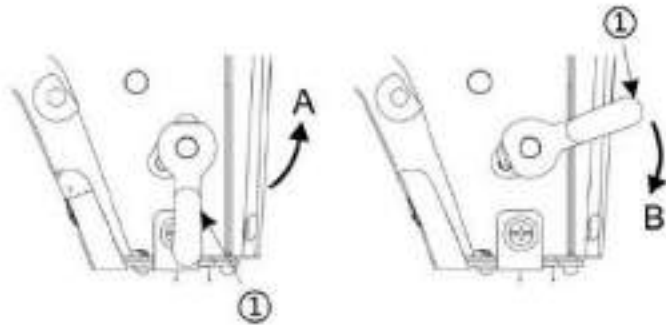
6. La bobina debe enrollarse de manera uniforme, de lo contrario, la unión de las puntadas no será uniforme y el hilo se subirá o bajará. El ajuste se realiza ajustando la altura del tensor y sus discos . Afloje la tuerca y ajuste la altura girando el tensor para que el bobinado de la bobina esté de acuerdo con la representación central. Después de eso, apriete la tuerca . Puede ajustar el apriete de la bobina aflojando o apretando la tuerca. Si la tensión es demasiado fuerte, la bobina puede dañarse. Si la tensión es demasiado baja, el hilo puede enredarse.



C.9. ELEVACIÓN DEL PIE PRENSATELA

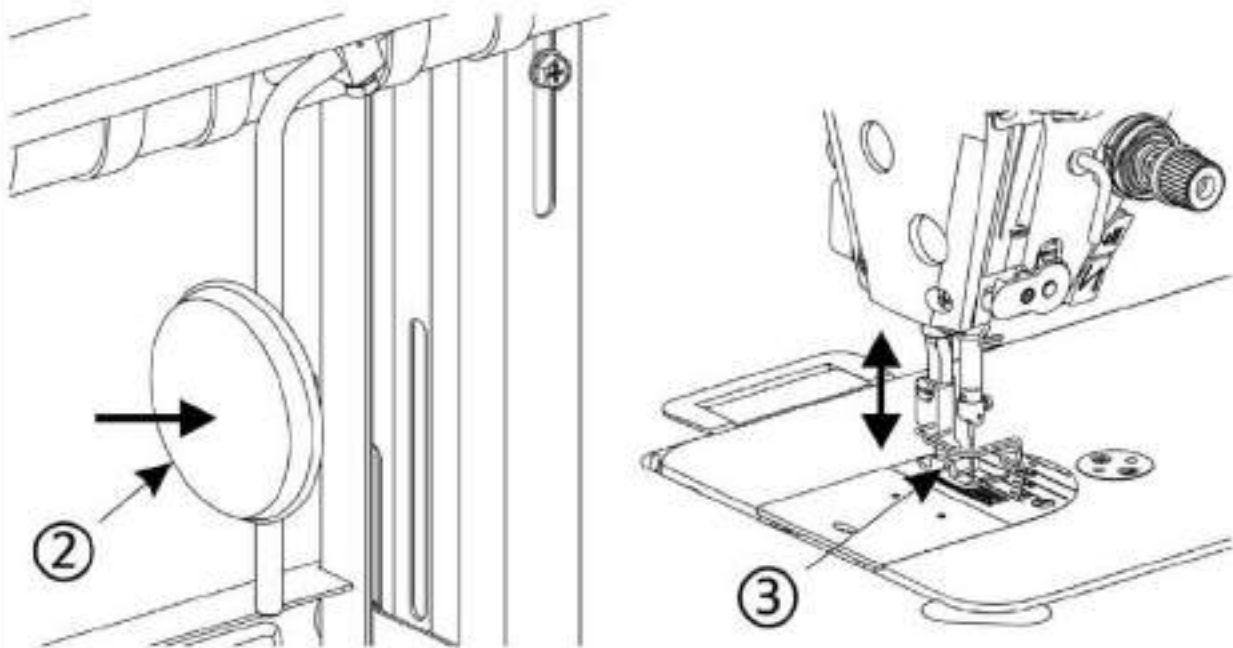
C.9.1. MANUAL

1. Tire de la palanca de elevación del prensatejas a la posición para levantar el prensatejas.
2. Tire de la palanca de elevación del prensatejas a la posición para bajar el prensatejas.



C.9.2. PALANCA DE RODILLA

1. El prensatejas se puede levantar con la palanca de rodilla. La altura de elevación depende de la presión ejercida con la rodilla. Atención: La altura estándar y máxima de elevación del prensatejas es de 11 mm por completo presión.
2. El prensatejas vuelve a su posición inferior después de soltar la palanca de la rodilla.

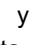
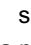



C.10. AJUSTE DE LA LARGA DE LA PUNTADA


La longitud de la puntada se puede ajustar presionando el botón + o -. El valor establecido se muestra en la pantalla. Los valores se expresan en mm.



C.11. LOS BOTONES

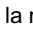
Los botones  y  sirven para controlar manualmente la máquina. Al presionar brevemente el botón, la máquina da media vuelta. La máquina mueve la aguja de la posición superior a la inferior y en orden inverso. Al presionar prolongadamente el botón, la máquina da una vuelta completa. Si se mantiene presionado el botón, la máquina comienza a coser a una velocidad mínima. Esta función solo es accesible durante la costura iniciada presionando el pedal. El botón  ajusta la iluminación del LED.

C.11.1. EL BOTÓN DE REMATADO ATRÁS

Para iniciar un rematado inmediato, presione el botón . El retroceso dura solo mientras se mantiene presionado el botón. Después de soltar el botón, la máquina comienza a coser hacia adelante nuevamente.


C.11.2. BOTÓN DE CONTROL DE MÁQUINA MANUAL (PUNTADA

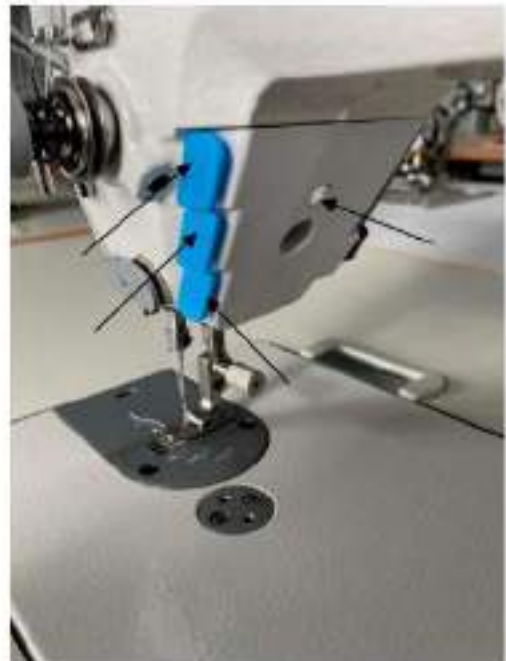
CONJUNTO DE LONGITUD)

Presionando el botón  la máquina cose con la longitud de puntada configurada.

C.11.3. BOTÓN DE CONTROL MANUAL DE LA MÁQUINA (1/2

CONJUNTO DE LONGITUD DE PUNTADA)

Al pulsar el botón  la máquina cose con la mitad de la puntada configurada. Por ejemplo, si la longitud de puntada configurada es de 5 mm, la máquina cose con una longitud de puntada de 2,5 mm después de pulsar este botón.



C.11.4. EL BOTÓN DE REGULACIÓN DE LA LUZ LED

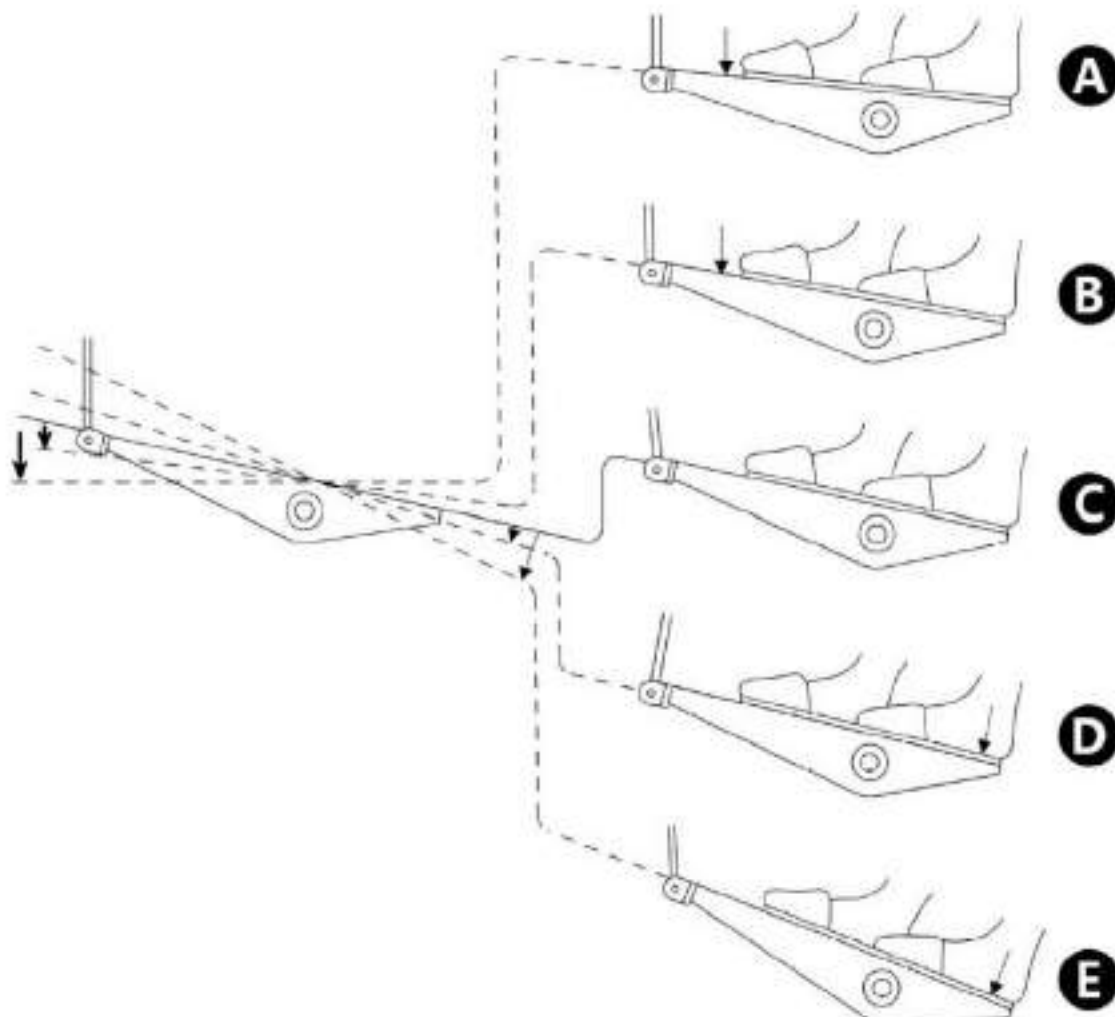
La iluminación LED se puede regular en 3 grados o apagar. Después de encender la máquina, la luz LED está en el nivel máximo.

C.12. FUNCIONAMIENTO POR PEDAL

El pedal tiene 5 posiciones de funcionamiento:

La posición inicial es

1. Si presiona ligeramente la parte delantera del pedal, la máquina funciona a baja velocidad .
2. Si presiona completamente la parte delantera del pedal, la máquina funciona a alta velocidad .
3. Si devuelve el pedal a su posición original, la máquina se detiene .
4. Si presiona ligeramente la parte trasera del pedal, la máquina levanta el prensatelas .
5. Si presiona completamente la parte trasera del pedal, la máquina realiza el corte del hilo y la elevación del prensatelas. .



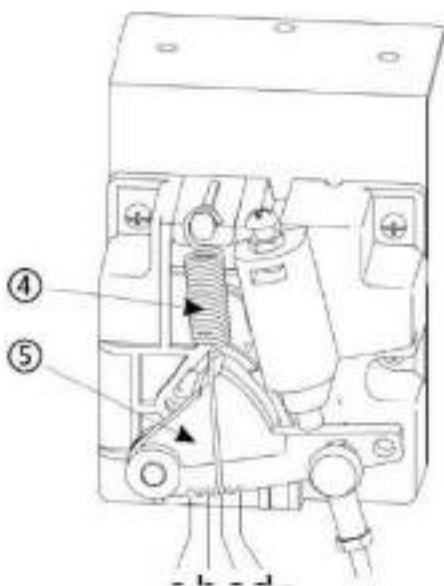
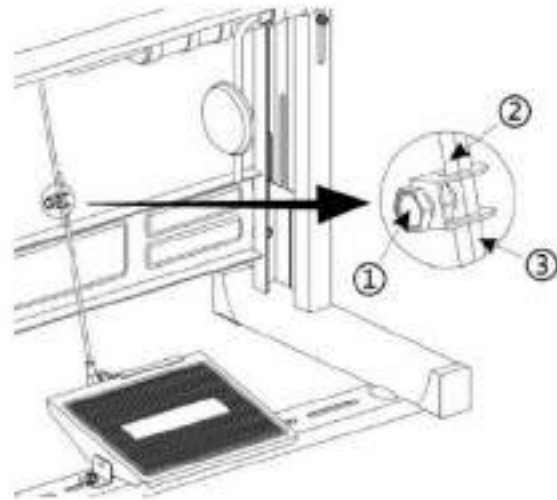
C.13. AJUSTE DEL PEDAL



Atención: Apague la máquina con el interruptor principal antes de realizar esta operación.

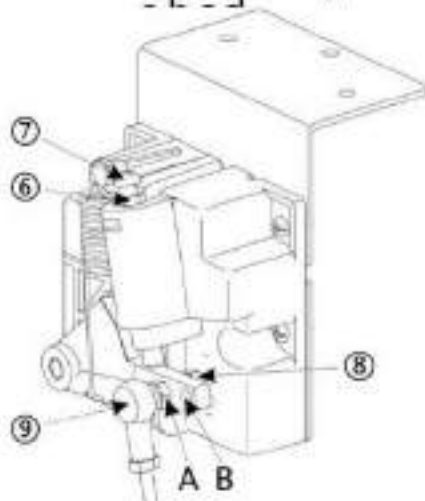
C.13.1. AJUSTE DE LA INCLINACIÓN DEL PEDAL

La inclinación del pedal se puede ajustar según la longitud de la varilla del pedal: afloje el tornillo y ajuste la longitud de la varilla del pedal moviendo la parte superior y la parte inferior hacia arriba y hacia abajo. Después, apriete el tornillo. Ajuste la inclinación del pedal según sus preferencias.



C.13.2. AJUSTE DE LA FUERZA DEL PEDAL DE PASO ADELANTE

La resistencia del pedal se puede ajustar moviendo el resorte en las ranuras. Cuanto más se aleje de la ranura a, más fuerza se necesitará para presionar el pedal.



C.13.3. AJUSTE DE LA FUERZA DEL PEDAL DE PASO HACIA ATRÁS

Para ajustar la presión del pedal, afloje la tuerca y gire el tornillo. Al apretarlo, la fuerza aumenta y al aflojarlo, disminuye. Después de ajustar, apriete la tuerca.

C.13.4. AJUSTE DEL RECORRIDO DEL PEDAL

La longitud del pedal se puede ajustar insertando la varilla del pedal en una abertura para una longitud más larga o para una longitud más corta. Afloje la tuerca, coloque la varilla del pedal en la abertura o y apriete la tuerca.

C.14. AJUSTE DE LA PRESIÓN DEL PIE PRENSATELA



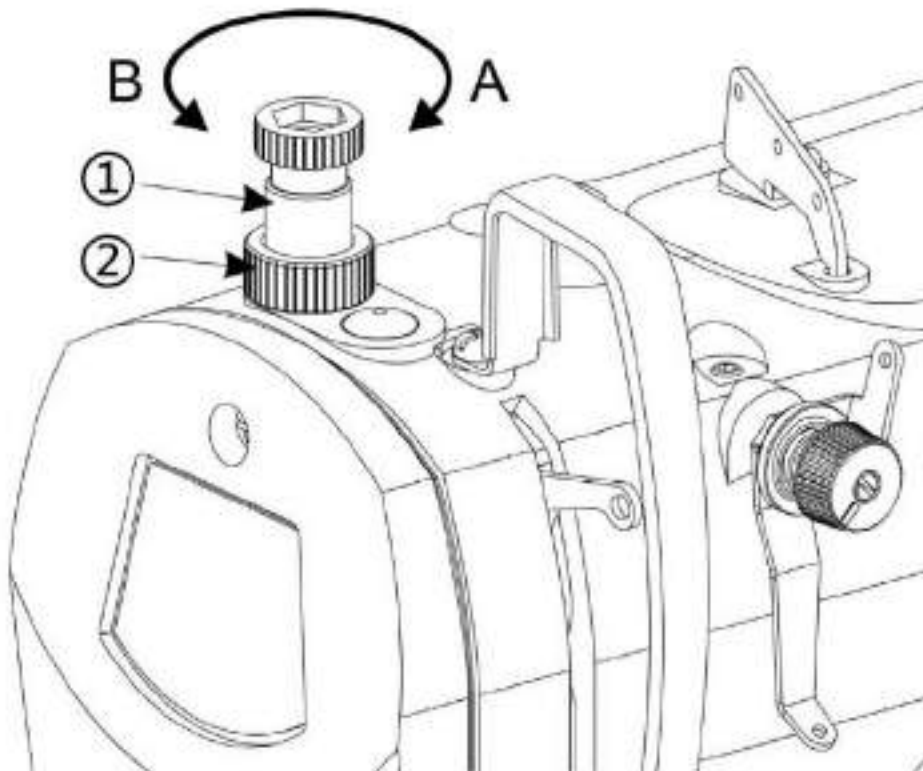
Atención: Apague la máquina con el interruptor principal antes de realizar esta operación.

1. La presión correcta del prensatelas es importante para una alimentación correcta del material.

La presión puede provocar que el material se deslice y se pierda la longitud de puntada constante. Cuando se acelera, la longitud de la puntada es demasiado corta porque el material no está bien prensado y se desliza entre los hilos del prensatelas y dientes de arrastre. Si la presión es demasiado alta, el material puede arrugarse. Afloje la tuerca .

Al girar el tornillo en el sentido de las agujas del reloj la presión aumenta, mientras que al girarlo en el sentido contrario a las agujas del reloj la presión disminuye. Después de ajustar, apriete la tuerca .

2. Consejo para el ajuste: Afloje el tornillo tanto como sea posible. Coloque el material de costura debajo del pie prensatelas. Inicie el proceso de costura y reduzca la velocidad del material con la mano. Si la máquina no alimenta el material, apriete el tornillo . Repita la operación hasta que el material se alimente correctamente. Después de eso, apriete la tuerca . Repita la operación con cada cambio de material de costura.



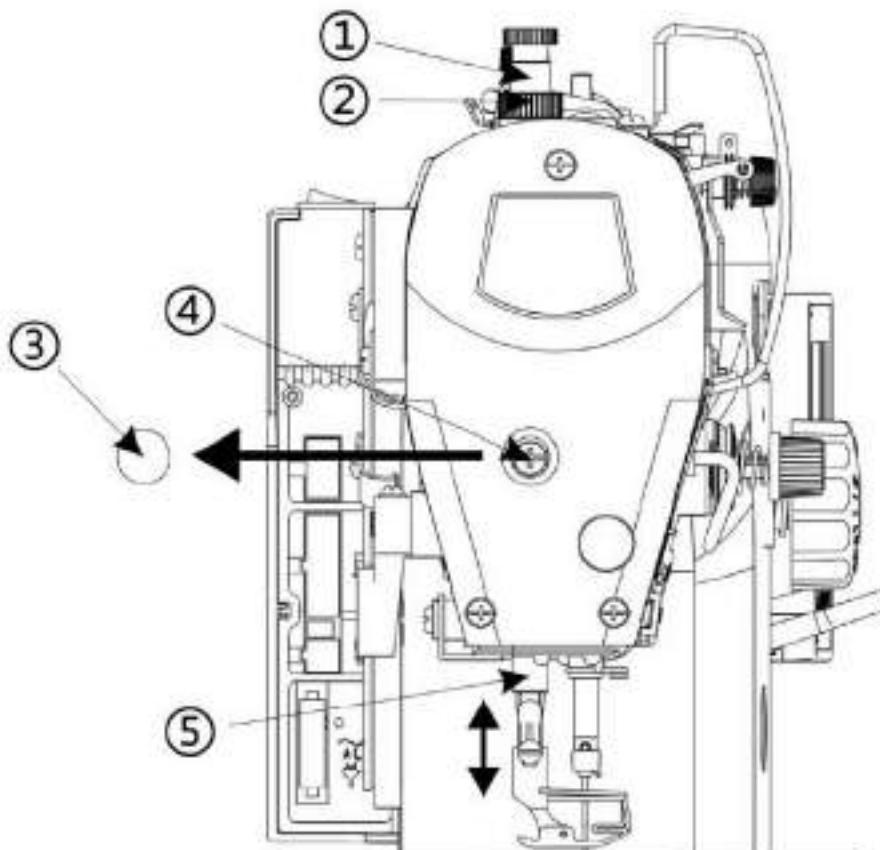
C.15. AJUSTE DE LA ALTURA DE ELEVACIÓN DEL PIE PRENSATELA



Atención: Apague la máquina con el interruptor principal antes de realizar esta operación.

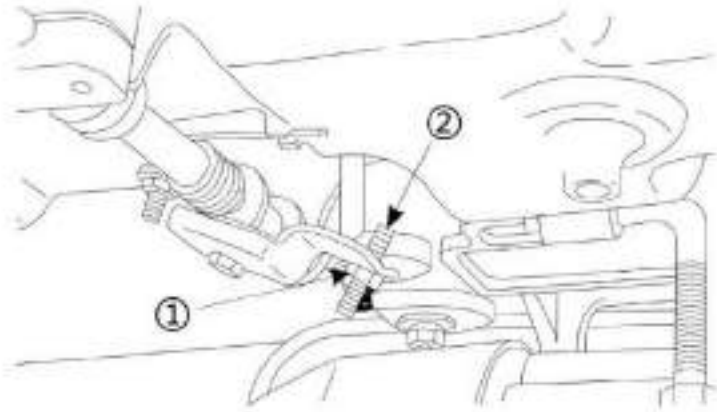
Al cambiar el prensatelas, por ejemplo, para compensar, colocar una cremallera, teflón, etc., puede ser necesario ajustar la altura de elevación del prensatelas, especialmente su posición hacia la aguja, ya que en la máquina se pueden utilizar prensatelas de varios fabricantes, que tienen diferentes tolerancias durante la fabricación. En caso de que el prensatelas no esté en el medio del orificio de la aguja, o esté demasiado bajo, es necesario ajustarlo (no es un defecto).

1. Afloje la tuerca y afloje el tornillo .
2. Retire la cubierta de goma de la cubierta frontal.
3. Levante el prensatelas con la palanca. Afloje el tornillo y ajuste la barra hacia arriba/abajo para ajustar la altura y el ángulo del prensatelas hacia la aguja. (La altura del prensatelas es la distancia entre la parte inferior del prensatelas y la parte superior de la placa de la aguja. La altura estándar es de 5,5 mm).
4. Apriete el tornillo y coloque la cubierta .
5. Ajuste la presión del prensatelas con el tornillo y la tuerca.
6. Después del ajuste, verifique si la aguja está en el medio de la abertura del pie prensatela.



C.16. AJUSTE DE LA ELEVACIÓN DEL PIE PRENSATELA CON LA PALANCA DE RODILLA

1. La altura estándar de elevación del prensatelas con la palanca de rodilla es de 10 mm.
2. La elevación máxima del prensatelas de 11 mm se puede ajustar mediante el tornillo de ajuste .
3. Si la altura de elevación del pie prensatela es superior a 10 mm, asegúrese de que la pieza inferior de la barra de la aguja no colisione con el pie prensatela.



C.17. AJUSTE DE LA TENSIÓN DEL HILO

El ajuste correcto de la tensión del hilo influye en la correcta unión de las puntadas. El ajuste es correcto cuando la unión de los hilos se produce entre los dos materiales de costura, óptimamente en el medio. Para una mejor explicación, trate de imaginarse utilizando los dos colores del hilo. Negro en la bobina y blanco en la aguja. Si ve nudos blancos en el reverso del material, la tensión del hilo blanco es demasiado baja o la tensión del hilo negro es demasiado alta. Si ve nudos negros, los hilos negros

La tensión es demasiado baja o la tensión de los hilos blancos es demasiado alta. Es necesario ajustar la tensión correcta del hilo inferior y luego regular la tensión del hilo superior.

C.18. AJUSTE DE LA TENSIÓN DEL HILO INFERIOR

Coloque la bobina enrollada en el portabobinas. Tome el extremo del hilo y déjelo

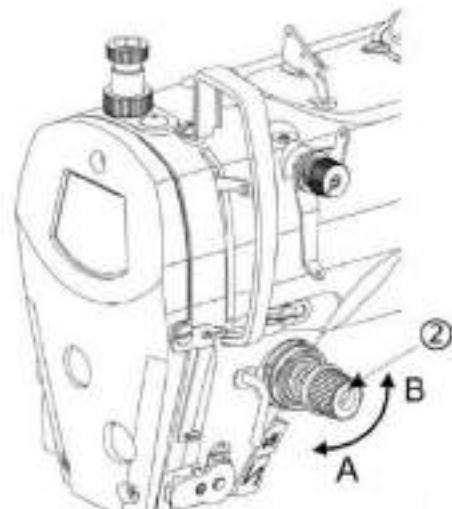
Ajuste la tensión del hilo con el tornillo : al apretarlo, la tensión aumenta y al aflojarlo, disminuye. La tensión estándar es cuando la bobina desciende lentamente hasta la caja de la bobina por su propio peso con un ligero tirón.



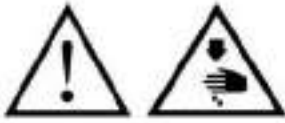
C.19. AJUSTE DE LA TENSIÓN DEL HILO SUPERIOR

Después de ajustar la tensión del hilo inferior, ajuste la tensión del hilo superior para que las puntadas queden uniformes.

1. Baje el prensatelas mediante la palanca manual.
2. Ajuste la tensión aflojando la tuerca : la tensión aumenta al girarla en el sentido de las agujas del reloj y se reduce al girarla en el sentido contrario a las agujas del reloj .



C.20. AJUSTE DE LA LONGITUD DEL EXTREMO DEL HILO DESPUÉS DEL CORTE



Atención: Apague la máquina con el interruptor principal antes de hacer esto.

operación.

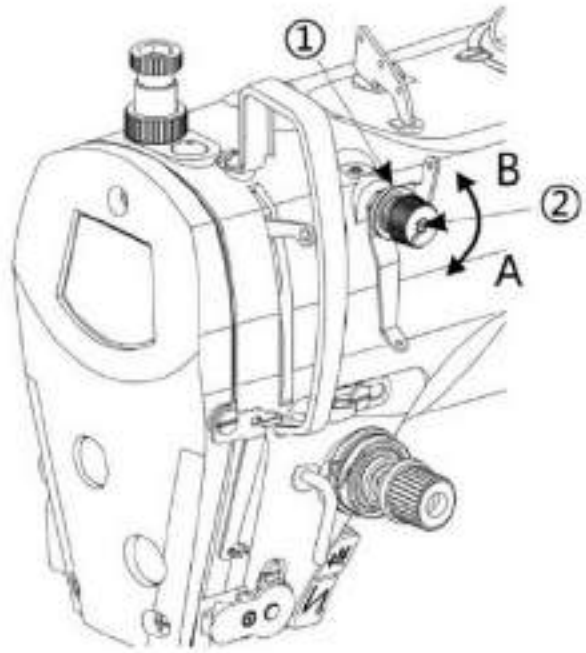
La tensión de la banda de rodadura se libera mientras que el recorte y la regulación de la tensión del hilo están asegurados.

únicamente mediante el tensor .

Si se aumenta la tensión, el extremo del hilo superior quedará más corto y viceversa.

El extremo de la rosca superior se fija mediante la tuerca .

Al girarlo en el sentido de las agujas del reloj , el extremo del hilo se acorta después del corte, mientras que al girarlo en el sentido contrario a las agujas del reloj , se alarga. La longitud estándar del extremo del hilo después del corte es de 25 a 30 mm. mm.

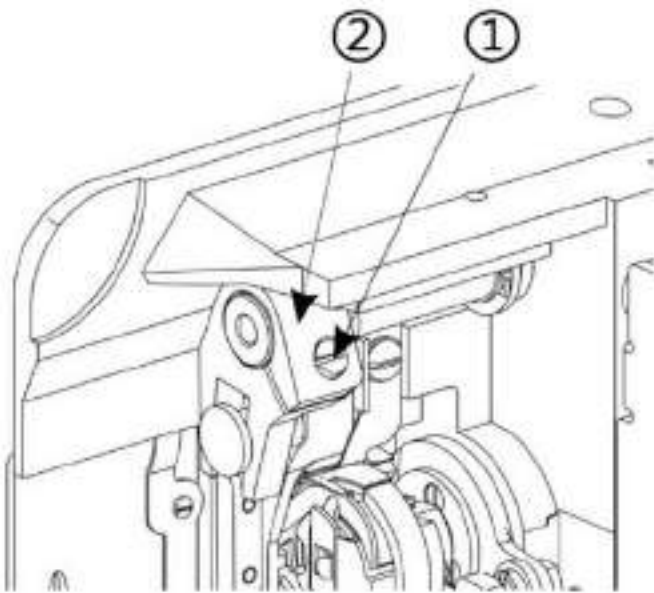


C.21. AJUSTE DE LA ALTURA DE LOS DIENTES DE TRANSPORTE

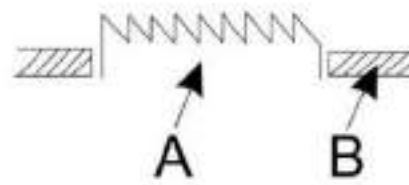
1. Lleve el transportador a la posición más alta con un volante.
2. Incline el cabezal de la máquina.
3. Afloje el tornillo para aflojar el portador de dientes de arrastre.
4. Empuje el transportador o toque el transportador para ajustar la altura requerida del transportador.

La altura estándar del material medio pesado es de 0,8-1 mm y de 1,1-1,3 mm para el material pesado (en la posición más alta).

5. Después de ajustar la altura, apriete el tornillo .



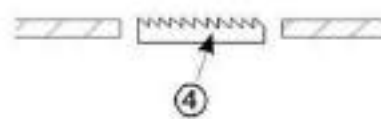
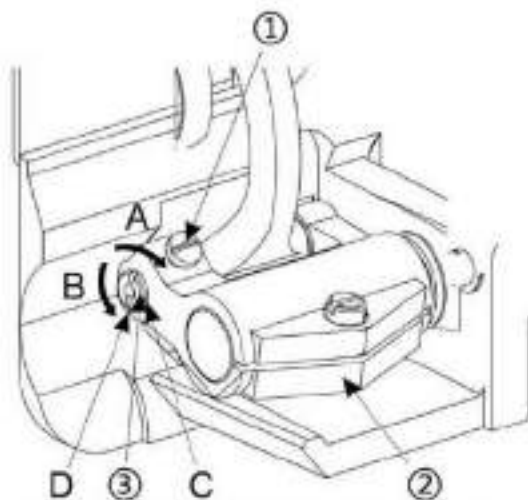
A: dientes de arrastre B: placa de aguja



C.22. AJUSTE DE LA INCLINACIÓN DEL TRANSPORTADOR

Al cambiar el transportador, puede suceder que éste no esté paralelo a la placa de la aguja y deba ajustarse a la posición estándar. Para un ajuste correcto, siga las instrucciones:

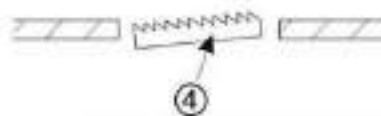
1. Coloque el transportador en su posición más alta.
2. Inclíne el cabezal de la máquina.
3. Afloje el tornillo .
4. Ajuste el transportador a la posición estándar con el destornillador .
5. Apriete el tornillo después del ajuste.



Estándar posición



Parte delantera rebajada



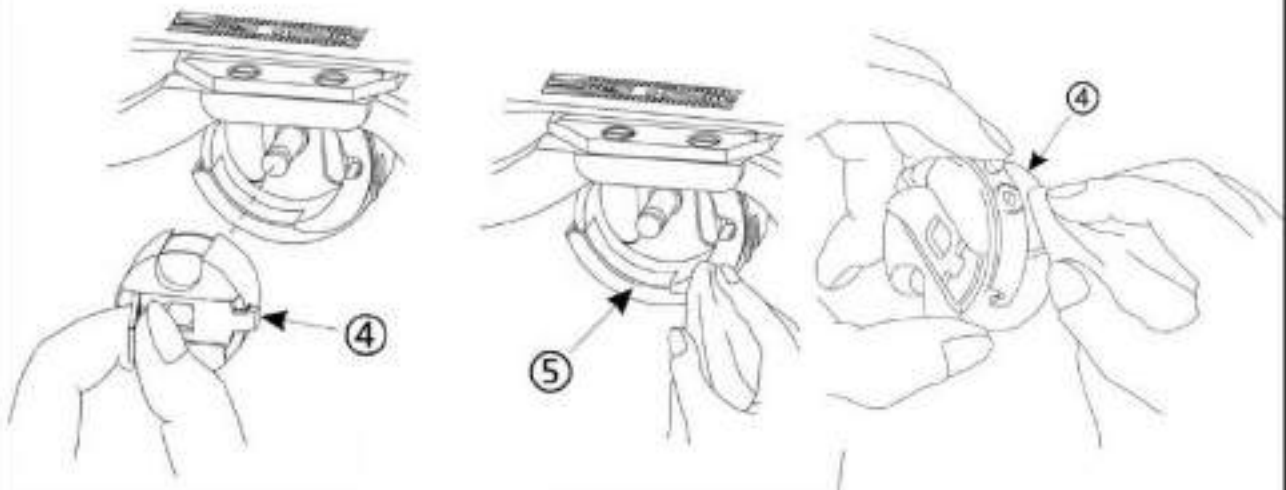
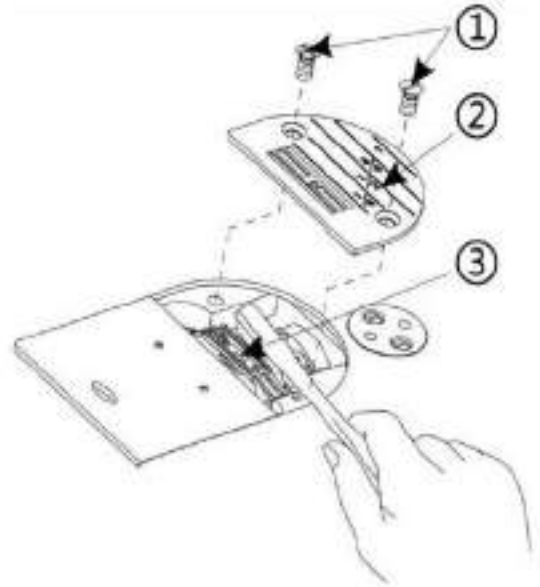
Lado frente elevado

D. MANTENIMIENTO

Para un correcto funcionamiento y una larga vida útil es necesario realizar un mantenimiento diario de la máquina.

D.1. LIMPIEZA

1. Levante el pie prensatela.
2. Retire los tornillos y la placa de la aguja.
3. Retire el polvo de los dientes de arrastre y de las cuchillas con un cepillo, un paño o aire comprimido.
4. Apriete la placa de la aguja con los tornillos.
5. Incline el cabezal de la máquina.
6. Saque la caja de la bobina.
7. Retire el polvo y el aceite del gancho.
8. Saque la bobina del estuche y límpiela.
9. Coloque la bobina en la caja de la bobina y vuelva a colocarla a la máquina.











D.2. COMPROBACIÓN DEL NIVEL DE ACEITE Y DE LA LUBRICACIÓN DE LA MÁQUINA


Compruebe el nivel de aceite. Para más información, consulte el capítulo C.2.

E. MANUAL DEL PANEL DE OPERACIÓN



E.1. DESCRIPCIÓN DE LOS BOTONES

Operación	Botón	Descripción
Ajuste de fábrica		Mantenga pulsado para volver a la configuración de fábrica.
Edición de parámetros		Mantenga pulsada la tecla para entrar o salir de la configuración de parámetros.
Configuración y guardado de parámetros		Comprobar y guardar la configuración de parámetros: después de seleccionar el parámetro, presione este botón. Después de cambiar el valor del parámetro, presione el botón para guardar y salir.
Valor en aumento		Pulse para aumentar el valor del parámetro. Si mantiene pulsado el valor, éste aumentará de forma continua.
Valor en disminución		Pulse para disminuir el valor del parámetro. Si mantiene pulsado el valor, éste disminuirá de forma continua.
Movimiento	 	Botones para moverse entre los elementos en la pantalla.
Selección de inicio de retroceso / Configuración de lanzamiento lento		Presione para activar, cambiar o desactivar el rematado automático al comienzo de la costura. Mantenga presionado para activar/desactivar la función de lanzamiento lento.

Finalizar la selección de rematado hacia atrás / Selección de la posición de parada de la aguja		Presione para activar, cambiar o desactivar el rematado automático al final de la costura. Mantenga presionada la tecla para cambiar la posición de la aguja en la interrupción de costura (arriba o abajo).
Costura libre / Puntada constante De coser		Presione para configurar la costura libre. Mantenga pulsado para configurar la costura constante.
Costura de / Multisegmento presillas		Presione para realizar el remate. Mantenga pulsado para configurar la costura de múltiples segmentos (costura de cuatro segmentos, siete segmentos, ocho segmentos y quince segmentos)
Ajuste de elevación del prensatelas / Automático función		Presione para establecer la posición de elevación automática del prensatelas. Mantenga pulsado para activar o desactivar la función automática.
Corte de rosca / Función de sujeción configuración		Presione para activar/desactivar el corte de hilo. Mantenga pulsado para encender o apagar la abrazadera del hilo.
Puntadas decorativas/Configuración		Presione para activar/desactivar las puntadas decorativas. Mantenga presionado para ingresar a la interfaz de edición de las puntadas decorativas.
Ajuste de costura apretada		Si hace clic, cambia entre la costura apretada inicial, la costura apretada final, la función completa y la función desactivada sucesivamente. Si mantiene presionado, cambia a la interfaz de edición del modo de costura ajustada.
Ajuste del patrón de costura		Presione para activar/desactivar la costura de patrones. Mantenga presionado para ingresar a la interfaz de edición del patrón de costura.
Patrón de costura de puntada constante Configuración		En el modo de costura de segmentos múltiples, presione para configurar la función de costura de puntada constante de patrón usado o cancelado. En el modo de costura de múltiples segmentos, mantenga presionado para cambiar a la interfaz de edición del modo de costura de puntada constante de patrón.
Ajuste de longitud de puntada		Pulse + o - para ajustar la longitud de la puntada. Si mantiene pulsado el valor, éste se reduce de forma continua.

E.2. CAMBIO DE MODO DE COSTURA


¡ATENCIÓN! Es necesario finalizar el modo de costura anterior presionando el pedal hacia atrás antes de cambiar el modo de costura. (Ver capítulo C.12 – posiciones del pedal).


E.2.1. COSTURA GRATIS

Presione brevemente el botón  Se muestra el icono de costura gratuita.

Ejemplos:

Costura de puntadas de cualquier longitud sin rematado automático al inicio y al final de la costura, sin recorte

- Al presionar repetidamente, el botón para iniciar el rematado hacia atrás  y terminar con el remate hacia atrás

 deactivujte desactiva la función de rematado al inicio y al final de la costura. No se muestra el icono de rematado hacia atrás.

- Desactivar el recorte pulsando el botón.  El icono de recorte no está desplegado.

- Coloque el material debajo del prensatelas y presione el pedal. La máquina coserá mientras el Se presiona el pedal.

- Al final de la costura, presione el pedal hacia atrás. Si la posición de la aguja está hacia ABAJO, La aguja se levantará.

- Levante el prensatelas presionando el pedal hacia atrás y extraiga el material (junto con los hilos).

- Cortar los hilos con unas tijeras.

Costura de puntadas de cualquier longitud con remate automático al inicio y al final de la costura (3 puntadas)

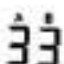

hacia adelante, 3 puntos hacia atrás), y con recorte

Al presionar repetidamente los botones se   Inicio de rematado hacia atrás activado (AB) y finalizar el rematado hacia atrás (CD). El icono de rematado hacia atrás  o  se muestra. (o similares, dependiendo de la repetición del remate).

- La cantidad de puntadas durante el rematado se puede ajustar mediante botones.


Muévase a la posición ABCD requerida por   Botón. La letra comenzará a parpadear.

Ajuste la cantidad de puntadas del rematado hacia atrás presionando los botones.

- Comience a hacer el remate hacia atrás:  Finalizar el rematado hacia atrás: 

- Al presionar brevemente el botón se activa el corte de hilo. El icono de corte de hilo se ilumina arriba en la pantalla.

- Coloque el material debajo del prensatelas y presione el pedal. La máquina. La máquina realiza un rematado hacia atrás automáticamente con la cantidad de puntadas A, B establecida.

- Al presionar nuevamente el pedal, la máquina coserá mientras se mantenga presionado el pedal.
- Al final de la costura, presione el pedal hacia atrás. La máquina realiza un rematado hacia atrás automáticamente con cantidad de puntadas C, D  establece y corta el hilo.

- Levante el prensatelas y saque el material.

E.2.2. COSTURA DE PUNTADA CONSTANTE

Mantenga presionado el botón, el



icono de costura de puntada constante




Se encienden las luces


mostrar

Ejemplos de costura:

Costura con longitud de 10 puntos y 3 puntos de remate inicial y final:

- Es necesario configurar los siguientes parámetros para coser con puntada constante:

- Establezca la cantidad de puntadas necesaria para iniciar el rematado hacia atrás (A; B) 

- Establezca la cantidad de puntadas necesaria para el rematado final (C; D) 

- Establezca la cantidad de longitud de puntada necesaria para una sección (E) siguiendo las instrucciones:

- Prensa 

Se muestra:



- Muévase a la posición ABCD requerida usando los botones



y cambiar su valor por

presionando los botones.



- presione el botón



para guardar los valores.

- Pulse el botón



para salir de la configuración.

- La costura de puntada constante se puede utilizar de dos maneras:

a) El modo de costura de puntada constante se desactiva

Primera presión del pedal: la máquina inicia un rematado hacia atrás al comienzo de la costura.

Segunda presión del pedal: la máquina cose la cantidad de puntadas establecida en la sección E,

Realiza un remate final y corta el hilo.

b) El modo de costura de puntada constante se activa al presionar prolongadamente el botón.



Y en


La pantalla ilumina el icono de costura de puntada constante.



Al presionar el pedal, la máquina cose sin interrupción (rematado hacia atrás).
al inicio + costura de sección + remate final + corte de hilo)

E.2.3. PUNTADAS DECORATIVAS

Programación:

- Ingrese a la configuración de costura decorativa presionando prolongadamente el botón  Para crear un patrón requerido.

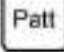
- La cantidad máxima de patrones de costura es 9 y la cantidad de repeticiones debe ser impar: 1, 3, 5, 7, 9.

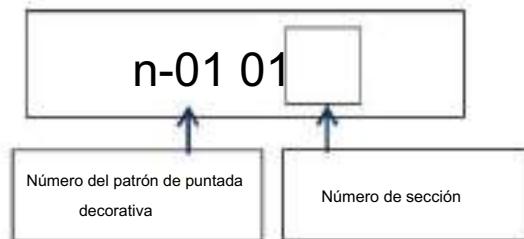
- El proceso de su creación se muestra en patrones específicos:



Programación del patrón nº1:




Encienda la máquina

• Ingrese la configuración  de costura decorativa presionando prolongadamente el botón. En la pantalla Muestra el número de patrón de puntada decorativa (n-01) y el número de sección (01).




• Cambie el número del patrón de puntada decorativa (de n-01 a n-09) presionando brevemente la tecla botón  o .

Elija n-01

• Establezca el número de sección por  Pulsación breve del botón de longitud de puntada + o -.

Seleccione la sección 01

• Mediante pulsación corta de  El botón ingresa a la configuración de la cantidad de puntadas, el número de su repetición y su longitud.

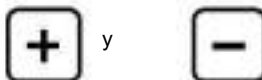


Cambie la posición usando los botones



Cambiar a cantidad de puntadas

Ajuste la cantidad de puntadas usando los botones



Conjunto 01 (una puntada)

Cambie la posición usando los botones



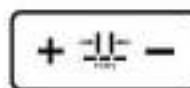
Cambiar a la posición del número de repeticiones.

Establezca el número de repeticiones utilizando los botones.



Serie 9 (repetición – 9 puntos)

- Establezca la longitud requerida en mm presionando brevemente el botón + o -.



Conjunto 5

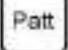
- Pulse el botón para  guardar la configuración.

- Salga de la configuración presionando repetidamente la tecla  botón.

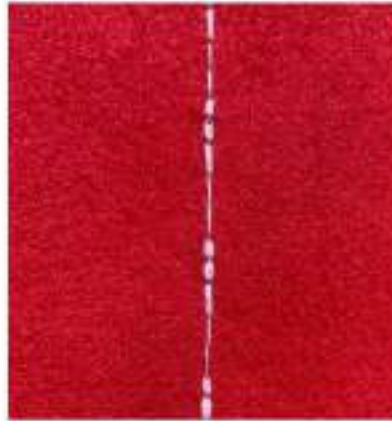
- Coloque el material debajo del prensatelas y active la función decorativa.




Coser por

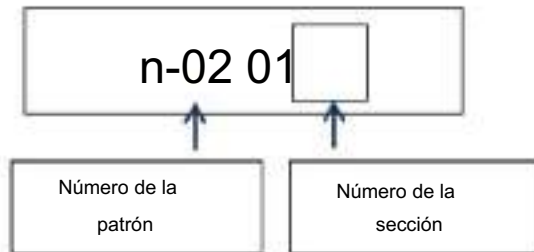
- presione brevemente  Botón. Seleccione el número de la puntada decorativa y comience la costura.

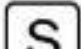
Programación del patrón nº 2

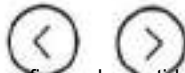


- Encienda la máquina.
- Ingrese los ajustes de costura decorativa presionando prolongadamente el  botón. El n.º del patrón es 02 y el número de la sección es 01.

Conjunto n-02 y sección 01

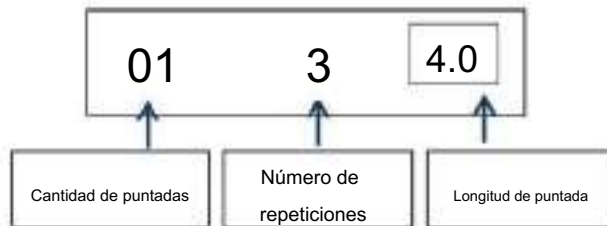



- Ingrese la cantidad de puntadas, el número de repeticiones y los ajustes de longitud mediante una pulsación corta del  botón.



Cambie la posición utilizando los botones para configurar la cantidad de puntadas, el número de repeticiones y la longitud de la puntada y configure los siguientes valores:

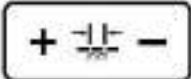
Cantidad de puntadas: 01
 Número de repeticiones: 3
 Largo de puntada: 4.0




- Después de configurar los valores, presione el botón  Botón para guardar.

Se muestra el menú con el número del patrón y el número de la sección.



Con una pulsación breve del botón + 

Establecer sección 02

- Presione el  Botón para ingresar al siguiente menú de configuración:

Cambie la posición utilizando las flechas para configurar la cantidad de puntadas, el número de repeticiones y la longitud de la puntada y configure los siguientes valores:

Cantidad de puntadas: 02

Número de repeticiones: 1

Largo de puntada: 3.0

- Pulse el botón para guardar

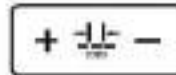


los valores.

Se muestra el menú con el número del patrón y el número de la sección.



- Establezca una sección 3 presionando brevemente el botón +



- Ingrese el



Cantidad de puntadas, número de repeticiones y ajustes de longitud mediante pulsación corta

- del botón y establezca los siguientes valores mediante las flechas:

Cantidad de puntadas: 02

Número de repeticiones: 5

Largo de puntada: 2.0

- Guarde los valores presionando

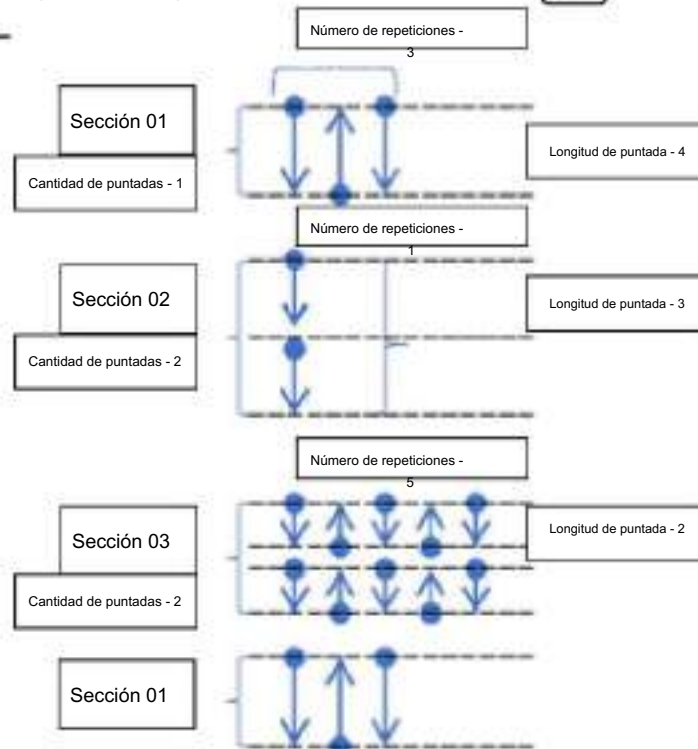


el botón.

- Salga de la configuración presionando repetidamente el botón.



Diagrama del patrón n°2:



Coloque el material debajo del prensatelas, active la costura decorativa presionando brevemente el



Botón, elija el n° del patrón 02 y comience a coser.

E.2.4. COSTURA DE BORDES

Activar la costura de presilla mediante desplegado



Presione brevemente el botón. El ícono de costura de presilla se muestra

Ajuste de costura de presilla:

- Encienda la máquina y active el botón.



costura de presilla mediante una breve pulsación del

La cantidad de puntadas (A, B, C y D) se puede configurar mediante



botones



Cambie la posición con las flechas. Establezca los siguientes valores:

Cantidad de puntadas: 4
Largo de puntada: 3.0



- Ingrese la configuración del número de repetición de la costura presionando brevemente la tecla botón.



Establezca los siguientes valores:

Número de repeticiones: 03



La costura realizada de esta manera se realiza automáticamente con una pulsación del pedal, cuatro pasos hacia adelante (A, B), cuatro pasos hacia atrás (C, D), tres veces (E). La máquina corta el hilo.

Para volver a la costura libre pulse el botón



dentro de poco

E.2.5. COSTURA MULTISEGMENTOS

- Mantenga pulsado el botón
- muestra.



hasta el icono



de la costura multisegmento

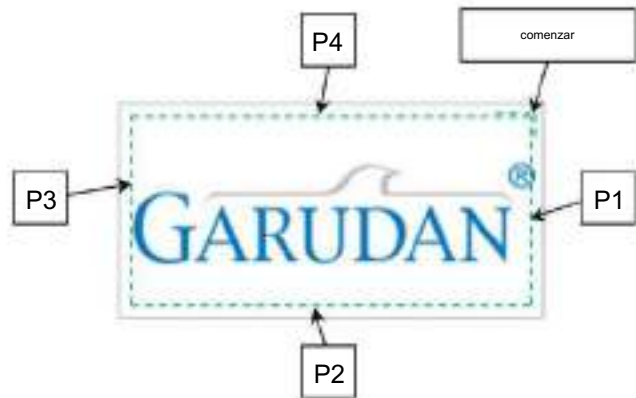
Es necesario configurar los siguientes parámetros para una costura de múltiples segmentos:

- ¿Cuántos segmentos hay?
- ¿Cuánto durarán los segmentos?

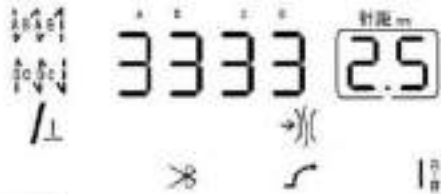
¿Rematar al principio o al final de la costura? ¿Sí/No? ¿Cuántas puntadas?

Ejemplo

- 4 segmentos
- P1 – primer segmento = 10 puntos
- P2 – segundo segmento = 20 puntos
- P3 – tercer segmento = 10 puntos
- P4 – cuarto segmento = 20 puntos
- Rematado al inicio y al final de la costura con 3 puntadas



Después de activar la costura multisegmento se muestran estos iconos:



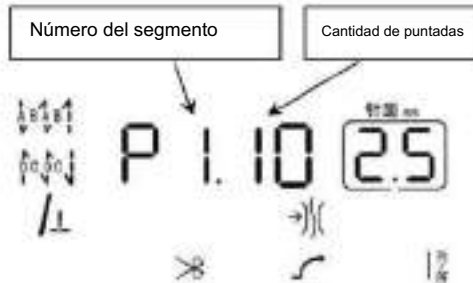
Presiona el botón



para guardar los valores

La configuración del primer segmento muestra „P1:

Conjunto P1 – 10 puntos



Cambiar la posición




para establecer el número del segmento.

Conjunto P2 – 20 puntos



Establecer de la misma manera la sección P3 y P4.






• Pulse el botón para  guardar y volver al menú principal.


Coloque el material debajo del prensatelas y cosa. La máquina cose mientras se presiona el pedal y con la cantidad de puntadas establecida. Después de eso, la máquina se detiene. Al presionar nuevamente el pedal, la máquina comienza a coser el siguiente segmento.

Para una función automática, mantenga presionada la tecla  Botón. Se muestra el siguiente icono:




E.2.6. COSTURA AJUSTADA

- Encender el inicio  o un fin  (o ambas opciones)  o desactivar la costura apretada coser presionando el botón.

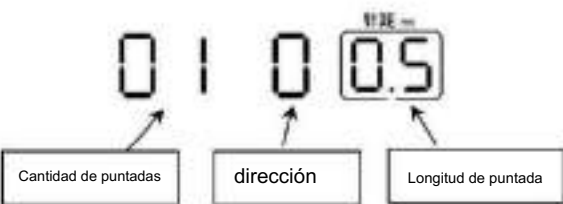
- Manteniendo pulsada la tecla  Botón, ingrese al modo de configuración de costura apretada.



El menú de inicio de costura con costura apretada muestra:

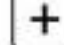
Para ajustar la costura final apretada, presione el botón  botón y  muestra.

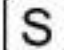
Presiona el botón  para ingresar a los ajustes. Ajuste la cantidad de puntadas, la dirección de costura y longitud. Debería mostrarse de esta manera:

Establezca la cantidad de puntadas requerida
 Establezca la dirección requerida (0 – hacia adelante; 1 – hacia atrás)
 Establezca la longitud requerida



Muévete entre las posiciones usando el   botones.

Para ajustar la longitud por el  botón.

Presione el  Botón para guardar la configuración.


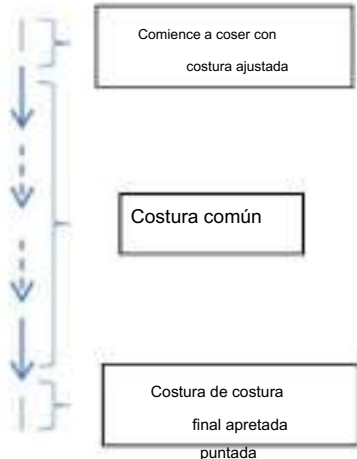
Presione el  Botón para volver al menú principal.

Diagrama de costura apretada al principio y al final:



E.2.7. AJUSTE DE LA LARGA DE LA PUNTADA EN LA COSTURA DE SEGMENTOS MÚLTIPLES

Active la costura de múltiples segmentos presionando prolongadamente el botón



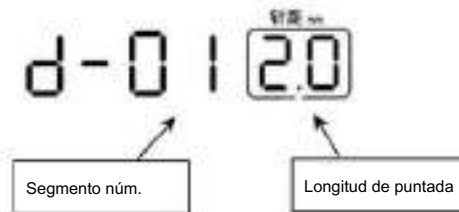
botón.



Largo

Presione el botón para ingresar al modo de configuración de la longitud de puntada en la costura de múltiples segmentos.

Puede configurar la longitud de puntada de cada segmento.

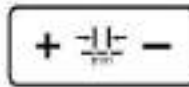


Cambie el número de segmento utilizando el



botones.

Establezca la longitud de la puntada en mm presionando brevemente + o -.



E.3. LISTA DE ERRORES

Error Código	Problema	Medida
E01	Sobretensión	Apague el sistema y verifique si el voltaje de la fuente de alimentación es correcto (o si excede el voltaje nominal especificado).
E02	Bajo voltaje	Apague el sistema y verifique si el voltaje de la fuente de alimentación es correcto (o si es inferior al voltaje nominal especificado).
E03	Comunicación anormal Entre la CPU principal y la CPU del panel	Apague la alimentación y verifique si el conector está conectado al panel de operación y el estado del cable.
E05	La conexión de la unidad de control de velocidad es anormal	Apague la alimentación y verifique si el conector está conectado al controlador de velocidad y el estado del cable.
E07	El motor del eje principal gira de forma anormal	Gire el volante para comprobar si el motor del husillo está bloqueado. Compruebe si el cable del codificador del motor y el cable de alimentación del motor están conectados al conector. Compruebe si el voltaje de la fuente de alimentación es normal y si la velocidad de costura es demasiado alta.
E10	Sobrecorriente del solenoide protección	Apague la fuente de alimentación del sistema, verifique que el conector del solenoide (válvula solenoide) o el solenoide (válvula solenoide) estén rotos o no.
E09 E11	Error de señal de posicionamiento	Apague la máquina y verifique si el codificador está mal conectado o demasiado suelto. Para hacerlo bien, enciéndalo. Si aún hay errores, reemplace la caja de control y llame al servicio de atención al cliente.
E14	Error de señal del codificador.	Apague la fuente de alimentación del sistema, verifique que el conector del codificador del motor no esté suelto o caído, renuévelo a la normalidad y luego reinicie el sistema.
E15	Motor del eje principal error de sobrecorriente	Apague el dispositivo y vuelva a encenderlo.
E17	Error de caída de cabeza	Levante el cabezal de la máquina y enciéndala nuevamente. Verifique si el interruptor de bajada de cabeza está dañado.
E20	El motor del eje principal gira de forma anormal durante el arranque	Apague el motor y verifique si el cable del codificador y el cable de alimentación del motor están conectados al conector.
E80	Comunicación anormal entre la CPU principal y el controlador de la CPU	Apague el dispositivo y vuelva a encenderlo.
E82	Motor paso a paso de retroceso sobrecorriente	Apague el dispositivo y vuelva a encenderlo.
E84	Señal Z del codificador del motor paso a paso de retroceso anormal	Apague la alimentación y verifique si el cable del codificador del motor paso a paso está conectado al conector.

E85	Señal AB del codificador del motor paso a paso de remate anormal	Apague la alimentación y verifique si el cable del codificador del motor paso a paso está conectado al conector.
E86	Motor paso a paso de retroceso No se pudo iniciar	Apague el motor y verifique si el cable del codificador del motor y el cable de alimentación del motor están conectados al conector.
E87	Motor paso a paso con rotor bloqueado y rematado hacia atrás	Verifique si el motor paso a paso está bloqueado.

E.4. LISTA DE PARÁMETROS

No.	Elementos	Rango	Por defecto	Descripción
P01	Velocidad máxima de costura (rpm)	100-3700	3700	Velocidad máxima de la máquina de coser
P02	Establecer curva acelerada (%)	10-100	80	Establecer la pendiente de aceleración Cuanto mayor sea el valor de la pendiente, más pronunciada será la velocidad; cuanto menor sea el valor de la pendiente, más lenta será la velocidad.
P03	Aguja ARRIBA/ABAJO	Arriba/Abajo	No.	ARRIBA: La aguja se detiene en la posición superior DN: La aguja se detiene en la posición inferior
P04	Velocidad inicial de retroceso (rpm)	200-3200	2000	
P05	Velocidad de remate final (rpm)	200-3200	2000	
P06	Velocidad de presillado (rpm)	200-3200	2000	
P07	Velocidad de arranque suave (rpm)	200-1500	1500	
P08	Números de puntadas para inicio suave	1-15	2	
P09	Puntada constante automática velocidad de costura (rpm)	200-4000	3700	Ajuste de velocidad para costura automática de puntada constante
P10	Costura automática de remate final después de la costura con puntada constante	ENCENDIDO/APAGADO	EN	ON: Después de ejecutar la costura de puntada constante, la costura de remate se ejecutará automáticamente. En cualquier modo de costura, no se puede utilizar la función de puntada de remiendo. APAGADO: Después de ejecutar la última costura de puntada constante, la función de costura de remate hacia atrás no se ejecutará automáticamente y se deberá realizar nuevamente el paso delantero o el paso trasero completo.
P12	Comenzar a seleccionar el modo de ejecución de retroceso	0-1	1	0: Controlado por pedal, se puede detener y arrancar a voluntad 1: Toque el pedal para ejecutar automáticamente la acción de retroceso
P13	Modo de finalización del inicio vuelta atrás	CON/STP	CON	CONTRA: El retroceso inicial se completa automáticamente y continúa para la siguiente acción. STP: Una vez completado el número de puntadas, se detiene automáticamente.
P14	Lento comenzar función selección	ENCENDIDO/APAGADO	APAGADO	

No.	Elementos	Rango	Por defecto	Descripción
P15	Interruptor manual A	0-6	5	0: APAGADO 1: media puntada 2: una puntada 3: media puntada continua 4: una puntada continua 5: Retroceso cuando la máquina se detiene o hace una pausa 6: Función de costura ajustada
P16	Límite de velocidad del retroceso manual	0-3200	3000	La función se desactiva cuando el El valor es menor que 100.
P17- N04	Configuración de idioma	0-6	1	0: APAGADO 1: chino 2: Inglés 3: vietnamita 4: Portugués 5: Turco 6: español
P17- N05	Selección de transmisión de voz	0-3	1	0: Sin tono de tecla, sin voz de error 1: Con tono de tecla y voz de error 2: Solo tono de tecla 3: Error de voz solamente
P17- N06	Función de conteo automático de piezas	0-50	1	0: APAGADO 1-50: Ajuste de los tiempos de conteo de recorte
P17- N12	Selección de la interfaz del contador de arranque	0-1	0	0: APAGADO 1: ENCENDIDO
P17- N13	Selección del modo de conteo automático de piezas	0-1	0	0: Modo de trabajo a destajo incremental 1: Disminución del modo de trabajo a destajo
P29	La fuerza del tope de corte de hilo	1-45	20	
P32	Compensación de presillado	0-200	167	
P34	Selección del modo de funcionamiento de costura de puntada constante	SOY	A	A: Toque el pedal para ejecutar automáticamente la acción de costura de puntada constante M: Controlado por pedal, se puede detener y arrancar a voluntad.
P35	Ajuste de la función de hilo suelto durante la acción de elevación del prensatelas	0-2	0	0: APAGADO 1: Función de salida de hilo suelto ENCENDIDO cuando se levanta el prensatelas, Función de salida de hilo suelto desactivada durante una parada 2: Función completa
P36	Selección de la función de aflojamiento del hilo	0-1	0	0: APAGADO 1: ENCENDIDO
P37	Función de limpieza de hilo / Selección de la función de sujeción del hilo	0-11	6	0: APAGADO 1: Función de limpieza de hilos 2-11: Función de sujeción del hilo y fuerza de sujeción automática del hilo.

No.	Elementos	Rango	Por defecto	Descripción
P38	Selección de función de corte automático de hilo	ENCENDIDO/APAGADO	EN	
P39	Elevación automática del prensatelas al seleccionar la función de pausa	Arriba/Abajo	No.	
P40	Selección de la función de elevación automática del prensatelas después del corte	Arriba/Abajo	No.	
P41	Exhibidor de mostrador	0-9999	0	Muestra la cantidad de piezas de costura terminadas. Mantenga presionada la tecla "-" para borrar el recuento
P42-N01	El número de versión del sistema de control			
P42-N02	El número de versión del panel			
P42-N03	Velocidad			
P42-N04	El pedal AD			
P42-N05	El ángulo mecánico (posición hacia arriba)			
P42-N07	Tensión de barra colectora AD			
P42-N15	Número de versión de la unidad de pasos			
P44	Fuerza de frenado durante la escala	1-45	16	
P45	Selección del modo de costura con libertad de patrones	0-1	0	0: Controlado por pedal, se puede detener y arrancar a voluntad 1: Toque el pedal para ejecutar automáticamente una acción de costura de patrón.
P46	Parada del motor con ángulo inverso después de la función de recorte	ENCENDIDO/APAGADO	APAGADO	
P47	Ajuste el ángulo inverso cuando el motor se detiene después de recortar	10-50	40	Comience desde la posición de la aguja superior y ajuste el ángulo de elevación de la aguja en sentido inverso. Operación después del recorte.
P48	La velocidad mínima (velocidad de posicionamiento) (rpm)	100-500	210	Ajustar la velocidad mínima
P49	Velocidad de corte de hilo (rpm)	100-500	300	Ajustar la velocidad de corte del hilo
P50	Tiempo de funcionamiento del elevador de pie hasta la máxima potencia (ms)	10-990	200	

No.	Elementos	Rango	Por defecto	Descripción
P51	Ciclo de trabajo de funcionamiento del elevador del prensatelas (%)	1-50	25	El elevador del pie prensatela funciona en ciclo de trabajo para ahorrar electricidad y proteger el electroimán del sobrecalentamiento.
P52	Retrasar el arranque del motor para proteger el tiempo de bajada del prensatelas (ms)	10-990	120	Retrasar el tiempo de inicio, con el prensatelas automático abajo.
P53	Función de elevación del pie prensatela con pedaleo hacia atrás a medias para cancelar	0-2	1	0: APAGADO 1: Pedaleo hacia atrás y medio pedaleo hacia atrás con prensatelas elevador 2: medio pedaleo hacia atrás sin levantar el prensatelas, pedaleo hacia atrás levantando el prensatelas
P54	Tiempo de acción de corte de hilo (ms)	10-990	200	
P55	Tiempo de acción de limpieza de hilo (ms)	10-990	10	
P56	Encendido y posicionamiento	0-2	0	0: No encontrar siempre la posición de la aguja hacia arriba 1: Encontrar siempre la posición de la aguja hacia arriba
Pág. 57	Pág. 57	Presilla solenoide tiempo(s) de protección	1-60 5	
Pág. 58	Pág. 58	Ajuste de la posición de la aguja hacia arriba	0-359 90	
P59	Ajuste de la posición de la aguja hacia abajo	0-359	260	Ajuste de la posición hacia abajo, la aguja avanzará y se detendrá cuando el valor disminuya, la aguja retrasará y se detendrá cuando el valor aumente.
P60	Velocidad de prueba (rpm)	100-3700	3500	Ajuste de velocidad de prueba.
P61	Prueba A	ENCENDIDO/APAGADO	APAGADO	Prueba de funcionamiento continuo.
P62	Prueba B	ENCENDIDO/APAGADO	APAGADO	Iniciar y detener pruebas con todas las funciones.
P63	Prueba C	ENCENDIDO/APAGADO	APAGADO	Iniciar y detener pruebas sin todas las funciones.
	Tiempo de ejecución de la prueba P64	1-250	30	
P65	Tiempo de parada de prueba	1-250	10	
P66	Selección del interruptor de protección de la máquina	0-1	1	0: Deshabilitar 1: Prueba de señal cero
P69	Libertad de patrones y velocidad de costura	100-3000	2000	

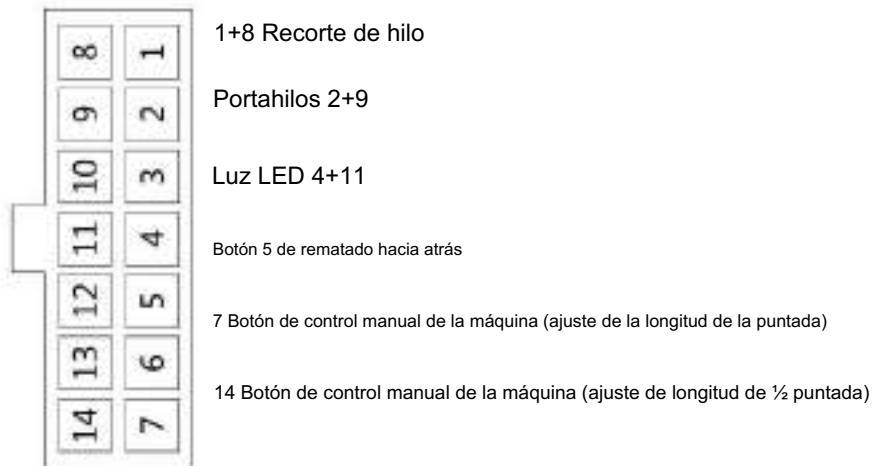
No.	Elementos	Rango	Por defecto	Descripción
Tipo P70			24	
P71	Distancia de las puntadas de corrección del botón manual A	0-5.0	0	
P72	Ajuste de la posición de la aguja hacia arriba	0-359		Ajuste la posición de la aguja hacia arriba, el valor mostrado cambiará con la posición del volante, presione la tecla "S" para guardar la posición actual (valor) como posición de la aguja hacia arriba.
P73	Ajuste de la posición de la aguja hacia abajo	0-359		Ajuste la posición de la aguja hacia abajo, el valor mostrado cambiará con la posición del volante, presione la tecla "S" para guardar la posición actual (valor) como posición de la aguja hacia abajo.
P74	Compensación de la longitud de la puntada de hilván	-50~50	0	
P75	Compensación de longitud de puntada de remate posterior	-50~50	0	
P77	Punto de oportunidad de rematado hacia atrás para rematado hacia atrás final a alta velocidad en modo de costura libre	0-350	75	
P78	El ángulo inicial de sujeción del hilo.	5-359	100	
P79	El ángulo de tope de la sujeción del hilo	5-359	270	
P80	Ángulo de enganche de recorte	0-359	5	
P81	Amortiguador de liberación del pie prensatela tiempo de trabajo (ms)	0-800	60	
P83	Fuerza de frenado después del recorte	10-100	20	
P84	Recorte del tiempo de salida total (ms)	10-990	60	
P85	Señal periódica de salida de recorte (*10%)	1-10	7	
P86	Distancia de posición de la aguja hacia arriba y hacia abajo	15-345	170	Ángulo de distancia de posicionamiento hacia arriba y hacia abajo (1 grado por cada 4 valores)
P87	Tiempo de retardo de retorno del hilo de limpieza	10-990	50	Asegúrese de que el limpiaparabrisas vuelva a su posición original.
P88	Distancia de escala	10-100	30	
P89	Ajuste de sobretensión de CA	500-1023	880	
P92	Corregir el ángulo eléctrico del motor		160	Al leer el ángulo inicial del codificador, se estableció el valor predeterminado de fábrica, no cambie los valores (el valor del parámetro no se puede cambiar manualmente, aleatorio)

No.	Elementos	Rango	Por defecto	Descripción
				Cambiarlo provocará que la caja de control y el motor presenten anomalías o se dañen).
P93	Tiempo de inicio de la función de pedaleo hacia atrás a la mitad (ms)	10-900	100	
P95	Señal periódica de la primera acción de salida del prensatelas (%)	10-100	100	
P99	Longitud de puntada de costura apretada inicial	0-5.0	0,5	
P100	Dirección de arranque apretado costura	0-1	0	
P101	El ángulo inicial de aflojamiento del hilo	1-359	30	Ángulo de inicio de la línea de canción (definido como 0° en el cálculo)
P102	El ángulo de parada del hilo flojo	1-359	180	Ángulo del extremo del cable suelto (definido como 0° en el cálculo, debe ser mayor que el valor del parámetro P101)
P103	Resistencia a la holgura del hilo	1-5	3	
P105	Selección del modo de costura con libertad de patrones	0-9	0	0: APAGADO 1-9: Modo de costura con libertad de patrones
P107	Velocidad inicial de costura apretada	100-1200	500	
P108	Número de puntada inicial de costura apretada	0-12	1	
P109	El tiempo de retardo antes del hilo limpiando	5-990	5	Intervalo de tiempo antes de entrar en la acción de limpieza del hilo después de encontrar la posición superior
P110	Reducción de tiempo (ms)	60-990	65	Asegúrese de que el dispositivo cortahilos vuelva a su posición original
P111	Función de abrazadera sin ningún interruptor de vibración	0-1	0	
P112	El tiempo de retardo antes de que el hilo del gancho se enrosque con la función de abrazadera sin ningún zumbido	0-990	100	
P113	El tiempo de acción del hilo del gancho con función de abrazadera sin ningún zumbido	0-990	30	
P114	El tiempo de retorno del hilo del gancho con función de sujeción sin ningún ruido.	0-990	30	
P115	Ciclo de trabajo para hilo de gancho con función de sujeción sin ningún tipo de vibración	0-100	80	
P116	El tiempo de succión para la función de pinza sin ningún zumbido	0-5000	1000	

No.	Elementos	Rango	Por defecto	Descripción
P117	Ciclo de trabajo para hilo de tracción con función de sujeción sin ningún golpeo	0-100	80	
P118	Selección de funciones de Botón de rematado manual en modo patrón	0-1	0	
P129	Corrección del punto cero del motor paso a paso con retroceso	-500~500	0	
P131	Longitud de puntada normal	0-5.0	3.0	
P132	Puntadas de cierre manual distancia	0-5.0	2.0	
P138	Ciclo de trabajo del amortiguador de liberación de elevación del pie (%)	0-100	2	
P139	Tiempo de retardo del búfer de liberación del levantamiento del pie (ms)	0-200	8	
P143	Selección del modo de costura apretada	0-3	0	0: APAGADO 1: Empezar con costura apretada 2: Terminar la costura apretada 3: Función completa
P144	Compensación de longitud de puntada de costura a alta velocidad	-5050	0	
P145	Compensación de la longitud de la puntada de remate a alta velocidad	-5050	0	
P149	Corriente constante del motor paso a paso de retroceso	0-12	6	
P151	Corriente máxima del motor paso a paso de retroceso	0-12	8	
P153	Longitud de puntada de costura ajustada final	0-5.0	0,5	
P154	Velocidad de costura final apretada	100-1200	500	
P159	Dirección de terminación apretada costura	0-1	0	0: Adelante 1: Hacia atrás
P160	Número de puntada de costura apretada final	0-12	1	
P170	Distancia de las puntadas de corrección del botón manual B	0-5.0	0	
P171	Corrección de la distancia de las puntadas del botón manual C	0-5.0	0	
P173	Distancia de las puntadas de corrección del botón manual D	0-5.0	0	
P174	Interruptor manual B	0-6	3	0: APAGADO 1: media puntada 2: una puntada 3: media puntada continua 4: una puntada continua

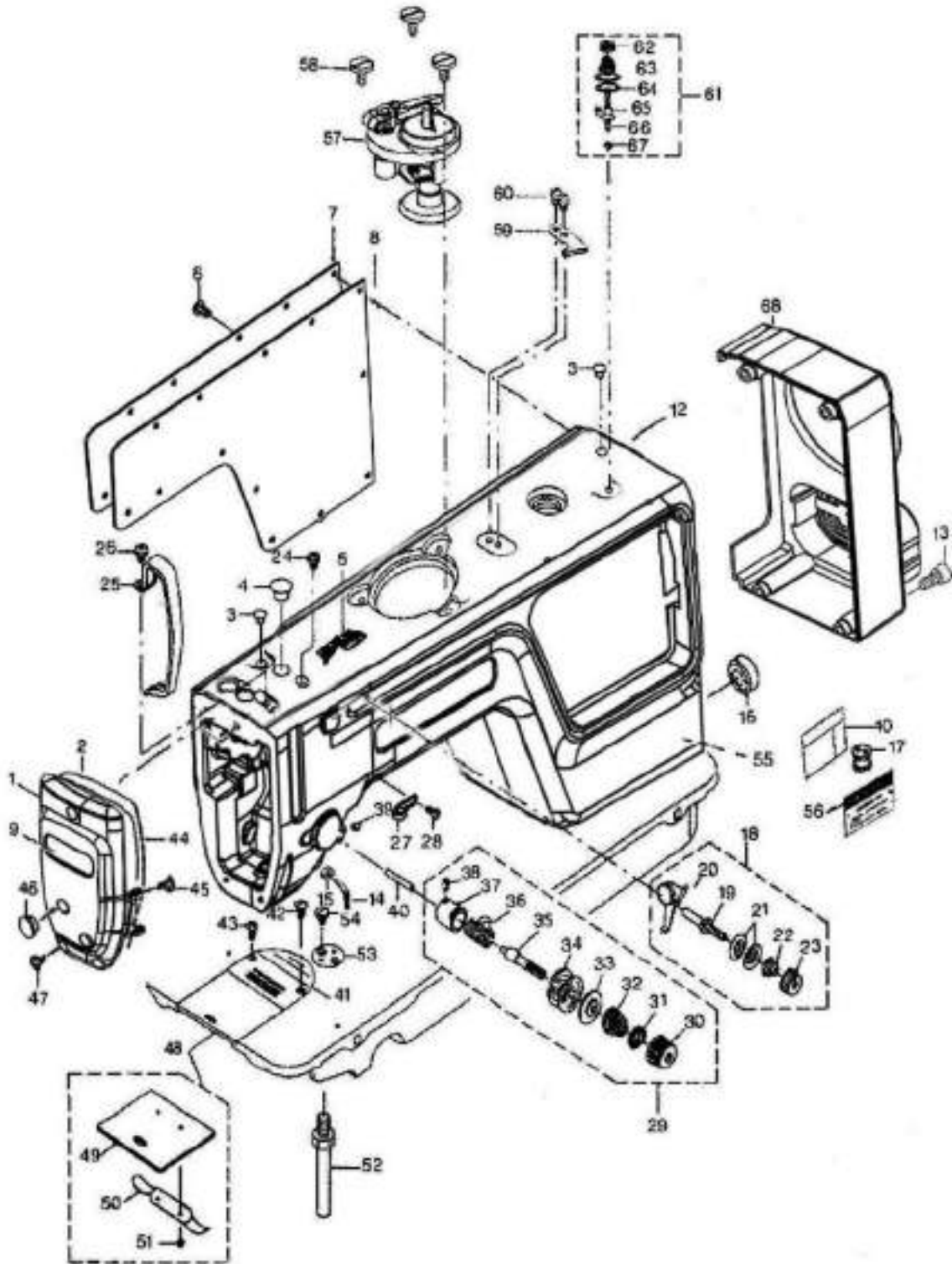
No.	Elementos	Rango	Por defecto	Descripción
				5: Retroceso cuando la máquina se detiene o hace una pausa 6: Función de costura ajustada
P175	Interruptor manual C	0-6	0	0: APAGADO 1: media puntada 2: una puntada 3: media puntada continua 4: una puntada continua 5: Retroceso cuando la máquina se detiene o hace una pausa 6: Función de costura ajustada
P176	Interruptor manual D	0-6	0	0: APAGADO 1: media puntada 2: una puntada 3: media puntada continua 4: una puntada continua 5: Retroceso cuando la máquina se detiene o hace una pausa 6: Función de costura ajustada
P177	Ajuste del valor de referencia de longitud de puntada hacia adelante de 1 mm	0-300		
P178	1 mm de puntada hacia atrás Ajuste del valor de referencia de longitud	0-300		
P179	Ajuste del valor de referencia de longitud de puntada hacia adelante de 2 mm	0-300		
P180	Puntada hacia atrás de 2 mm Ajuste del valor de referencia de longitud	0-300		
P181	Ajuste del valor de referencia de longitud de puntada hacia adelante de 3 mm	0-300		
P182	Ajuste del valor de referencia de longitud de puntada hacia atrás de 3 mm	0-300		
P183	Ajuste del valor de referencia de longitud de puntada hacia adelante de 4 mm	0-300		
P184	Ajuste del valor de referencia de longitud de puntada hacia atrás de 4 mm	0-300		
P185	Ajuste del valor de referencia de longitud de puntada hacia adelante de 5 mm	0-300		
P186	Ajuste del valor de referencia de longitud de puntada hacia atrás de 5 mm	0-300		

E.5. DIAGRAMA DE CONECTORES



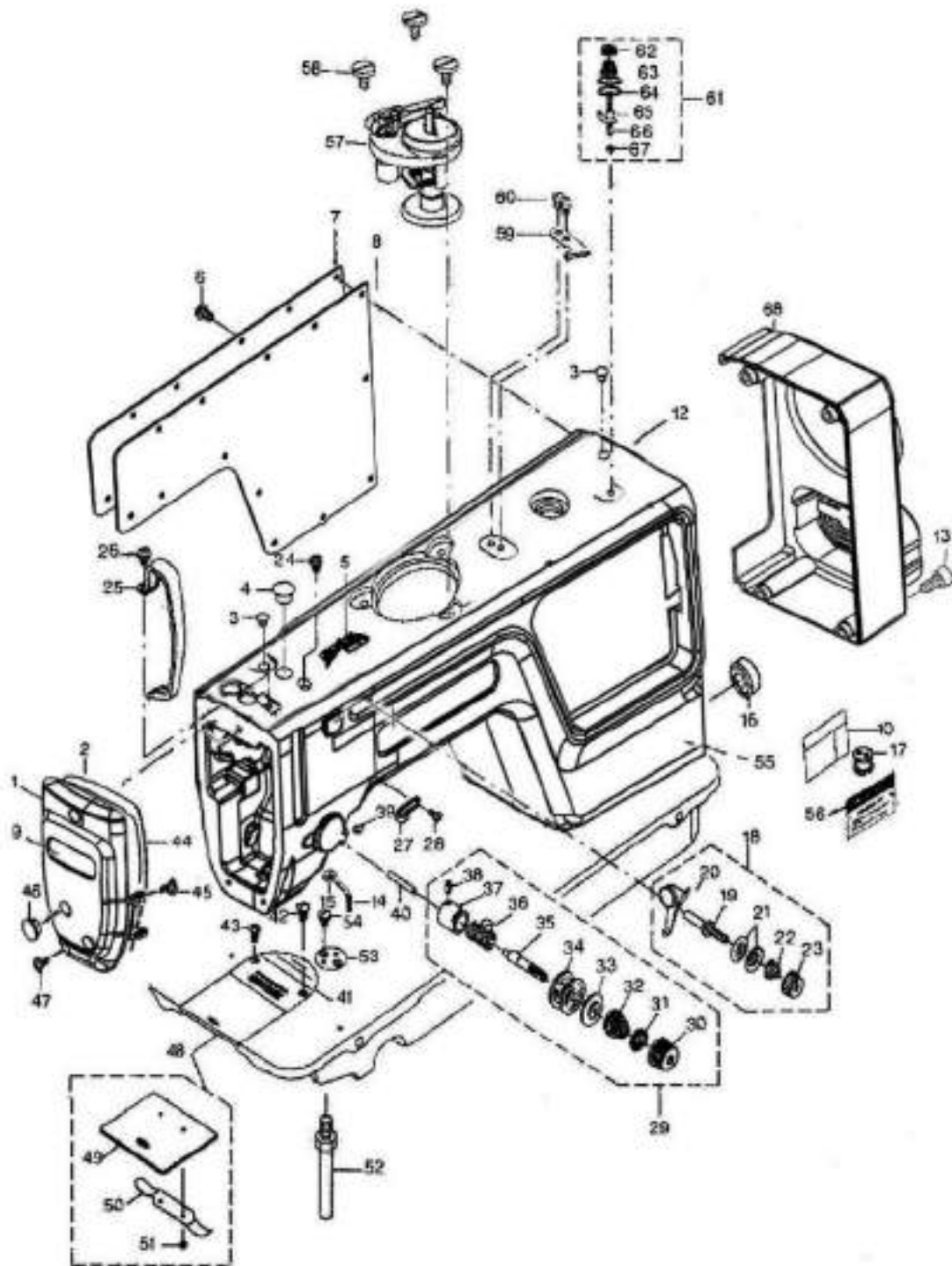
F. LISTA DE PIEZAS DE REPUESTO

F.1. MARCO Y CUBIERTA VARIAS (1/2)



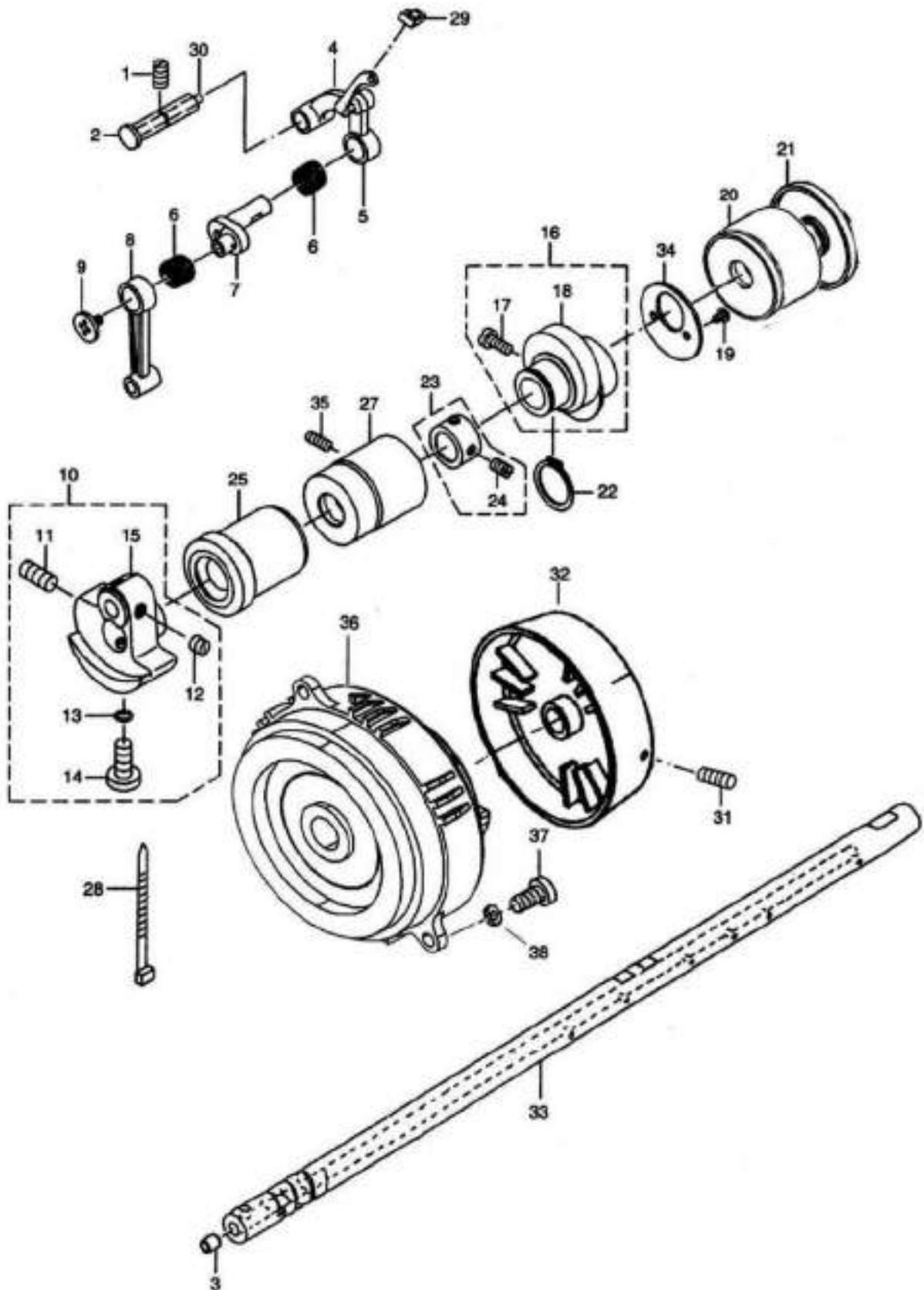
F 1/2. MARCO Y CUBIERTA VARIAS			
Ref. N.º	Nro. de pieza	Nombre de la pieza	Cantidad
1	GR9890-01	Placa frontal	1
2	GR9890-02	Junta de placa frontal	1
3	GR3344	Tapón de goma	3
4	GR1463	Tapón de goma	1
5	GR9890-42	Línea de tres ojos	1
6	GS053	Tornillo 3/16x28 L=9	13
7	GK9890-03	Placa lateral	1
8	GR9890-04	Empaquetadora	.
9	GQ277	Placa frontal	1
10		Etiqueta de seguridad	1
11	GS053	Tornillo 3/16x28 L=14	3
12		Marco (cubierta de la máquina)	1
13	GS1769	Tornillo de la tapa de la máquina	4
14		Gancho de alambre lento	.
15		Tuerca de tensión 11/64X40	1
16	GR1464	Tapón de goma	1
17	GR1005-8	Cordón magnético de goma	1
18	GR9890-29	Conjunto tensor de hilo.	1
19	GR7650	Poste de tensión del hilo	1
20	GR7673	Guía de tensión del hilo	1
21	GR1015-8	Disco tensor de hilo	2
22	GW233-8	Resorte tensor de hilo	1
23	GS1750	Tuerca tensora de rosca	1
24	GS551	Tornillo 3/16x28 L=6	1
25	GK240	Tapa de la palanca tirahilos	1
26	GS551	Tornillo 3/16x28 L=6	.
27	GR3354	Guía de hilo del brazo derecho	1
28	GS0552	Tornillo 11/64x40 L=6	1
29		Conjunto de tensión de hilo Electron	1
30	GLO113	Tuerca de tensión	1
31	GR1490	tapón giratorio	1
32	GW251	Resorte de tensión	1
33	GR1489	Disco tensor de hilo prensador	1
34	GR1488	Disco tensor de hilo	1
35	GSO15	Poste de tensión	2
36	GW250	Resorte de recogida	1
37	GR1487	Zócalo del poste de tensión	1
38	GS016	Tornillo 9/64x40 L=5,5	1
39	GS48	Tornillo 15/64x28 L=7	1
40	GXS67	Liberación de tensión	1
41	S202	Placa de garganta	1
42	GS044	Tornillo 11/64x40 L=6	1
43	GS044	Tornillo 11/64x40 L=6	1
44	GR3350	Guía de hilo del brazo izquierdo	1

F.2. MARCO Y CUBIERTA VARIAS (2/2)



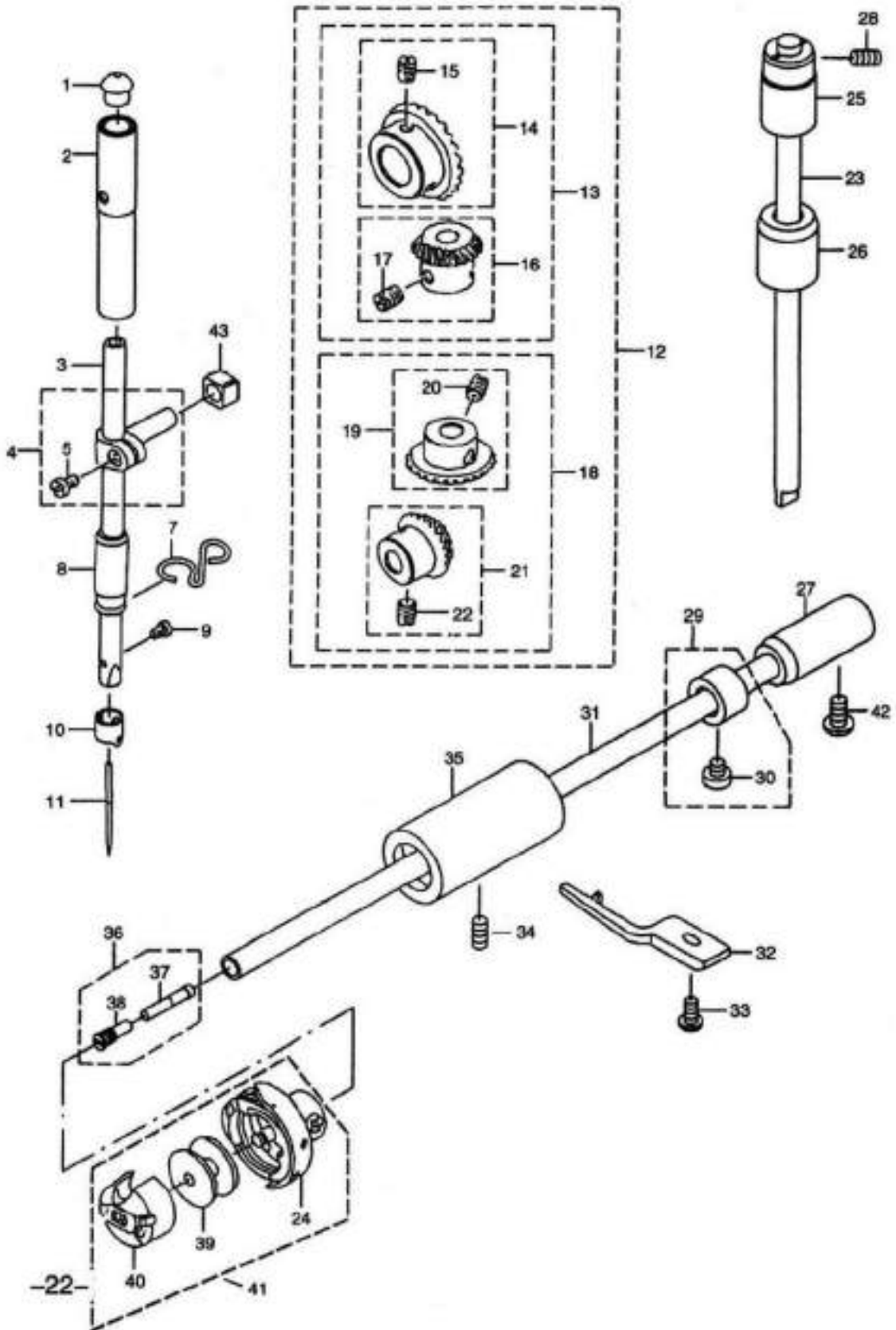
F 2/2. MARCO Y CUBIERTA VARIAS			
Ref. N.º	Nro. de pieza	Nombre de la pieza	Cantidad
45	GS0551	Tornillo 11/64x40 L=6	1
46	GR1458	Tapón de costillas	2
47	GS053	Tornillo 3/16x28 L=9	3
48		Conjunto de placa deslizante.	1
49	GM204	Placa deslizante	1
50	GW434	Resorte deslizante para cama	1
51	GS0548	Tornillo 3/32x56 L=2,2	2
52	GS0548	Perno de tornillo de cama	4
53	GR724	La regla se detiene	1
54	GS373	Tornillo 11/64x40 L=6	1
55	GX565	Ninguno	2
56	GQ276-8	Placa modelo	1
57	GR9890-40	Base de la bobina	1
58	GR9890-41	Tornillo	3
59	GR9890-26	Cuchillo	1
60	GS226	Tornillo de cuchillo	2
61	GR9890-38	Conjunto tensor de hilo.	1
62	GR9890-38-1	Tuerca de tensión	1
63	GR9890-38-2	Poste de tensión	1
64	GR9890-38-3	Resorte de tensión	1
65	GR9890-38-4	Disco tensor de hilo prensador	2
66	GR9890-38-5	Guía de tensión del hilo	1
67	GR9890-38-6	Tuerca de tensión	1
68	GR9890-46	Cubierta del motor	1

F.3. COMPONENTES DEL EJE PRINCIPAL Y DE LA PALANCA DE ENROSCADO



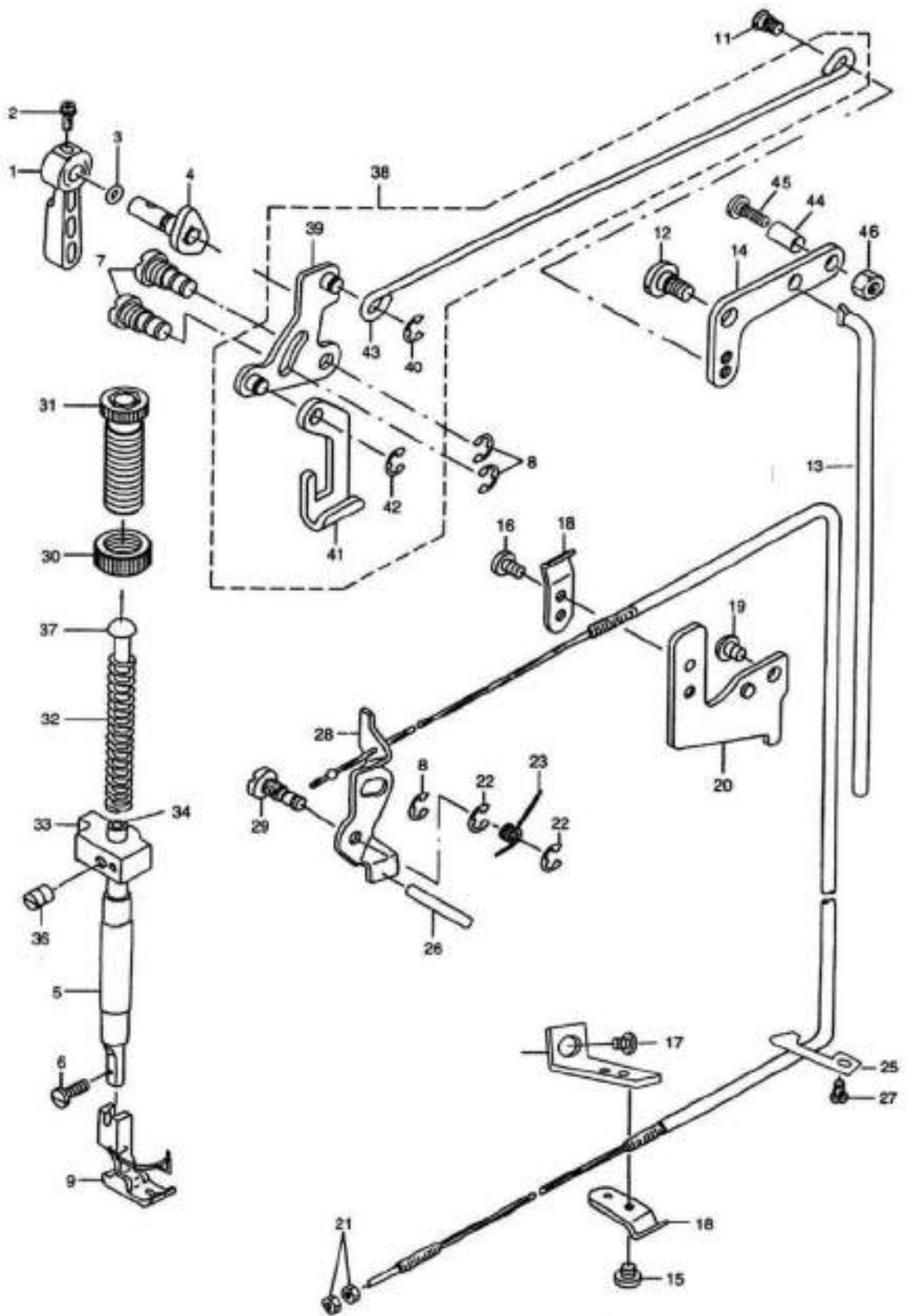
F 3. COMPONENTES DEL EJE PRINCIPAL Y DE LA PALANCA DE ENROSCADO			
Ref. N.º	Nro. de pieza	Nombre de la pieza	Cantidad
1	GS04	Tornillo 15/64x28 L=10,5	1
2	GX566	Eje de manivela de toma de hilo	1
3	GRO231	Rodillo de fieltro	1
4	GH564/4	Palanca tirahilos	1
5	GH564/6	Conjunto de palanca tirahilos.	1
6	G0270	Cojinete de agujas	2
7	GH402/2	Manivela de barra de agujas	1
8	GH334	Barra de agujas del cigüeñal	1
9	GS09	Tornillo izquierdo 9/64x40 L=4,8	1
10	GH561-8	Conjunto de contrapeso.	1
11	GD0550	Tornillo 9/32x28 L=16	1
12	GD39	Tornillo 1/4x40 L=6	2
13	GR1472	Anillo de goma	1
14	GDO6	Tornillo 9/32x28 L=15,5	1
15	GH9890-65	Contrapeso	1
16		Conjunto de leva excéntrica de accionamiento de alimentación.	1
17	GD034	Tornillo 1/4x40 L=11	2
18	GT198	Leva excéntrica de accionamiento de avance	1
19	GSO11	Tornillo 9/64x40 L=6	2
20	GR9890-11	Después en el manguito del eje	1
21	GR9890-09	Sello de aceite	1
22	GR1535	Anillo de presión	1
23	GR1469	Conjunto de collar de empuje.	1
24	GS39	Tornillo 1/4x40 L=6	2
25	G09890-06	Buje delantero del eje principal asm.	1
27	G09890-07	Buje intermedio	1
28		Banda de cable	1
29	GR9890-22	Goma	1
30	GR3350	Fieltro del eje del cigüeñal del tirahilos	1
31		Tornillo 15/64x28 L=10	1
32	GP9890-45	Volante manual	1
33	GZ431	Eje principal	1
34	GR3373	Collar de empuje	1
35	GS0549	Tornillo	1
36		Conjunto de motor.	1
37		Tornillo	3
38		Arandela	3

F.4. COMPONENTES DE LA BARRA DE AGUJAS, DEL EJE Y DEL GANCHO



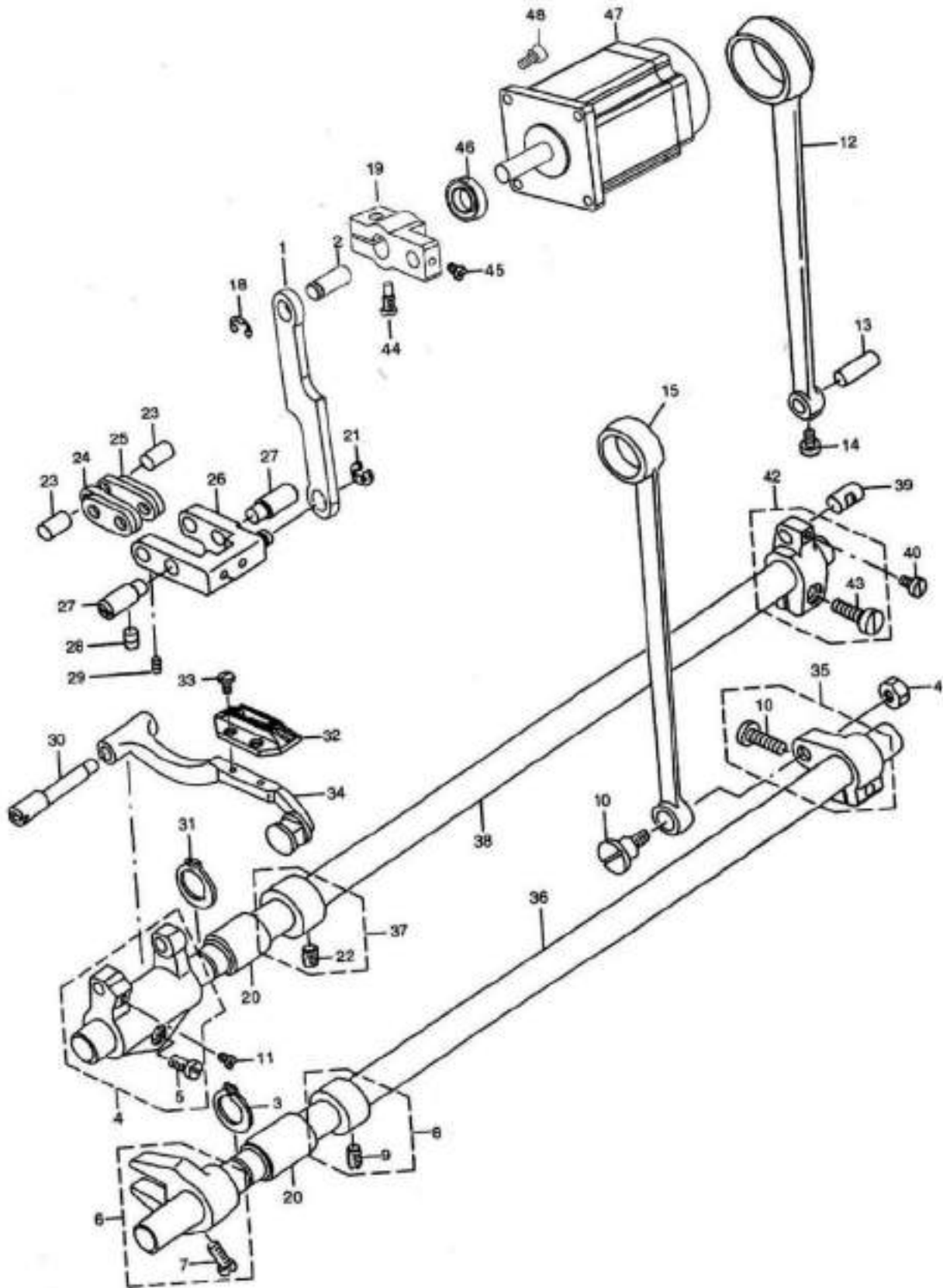
F 4. COMPONENTES DE LA BARRA DE AGUJAS, EJE Y GANCHO			
Ref. N.º	Nro. de pieza	Nombre de la pieza	Cantidad
1	GR1479	Tapa	1
2	G09890-17	Buje de barra de agujas superior	1
3	GZ9890-16	Barra de agujas	1
4	GR1478	Porta varilla de aguja asm.	1
5	GS011	Tornillo 9/64x40 L=7,5	1
6	GU168	Bloque deslizante	1
7	GR9890-18	Guía del hilo de la barra de la aguja	1
8	G0272	Casquillo de barra de agujas, inferior	1
9	GS071	Tornillo 1/8x44 L=4,8	1
10	GR3352	Guía del hilo de la barra de la aguja	1
11	GV15	Aguja 134 Nm.90	1
12		Conjunto de engranaje y piñón.	1
13		Conjunto de engranaje y piñón superior	1
14	GC168	Conjunto de engranajes	1
15	GS033	Tornillo 1/4x40 L=8	2
16	GC167	Conjunto de piñón.	1
17		Tornillo 1/4x40 L=8	2
18		Conjunto de engranaje y piñón inferior	1
19	GC166	Conjunto de engranajes	1
20	GS033	Tornillo 1/4x40 L=8	2
21	GC165	Conjunto de piñón.	1
22	GS033	Tornillo 1/4x40 L=8	2
23	GZ435	Eje vertical	1
24	GN161	Conjunto de gancho.	1
25	G0472	Buje del eje vertical, superior	1
26	G0471	Buje del eje vertical, inferior	1
27	G0470	Buje trasero	1
28	GS053	Tornillo 3/16x28 L=7	1
29	GR1519-8	Conjunto de collar de empuje.	1
30	GS082-8	Tornillo 11/64x40 L=5	2
31	GZ434-8	Eje inferior	1
32	GR3371	Portabobinas	1
33	GS030-8	Tornillo 11/64x40 L=9,5	1
34	GS0559	Tornillo 3/16x28 L=7	1
35	G01002	Eje inferior delantero de metal	1
36		Tornillo del sello de aceite asm.	1
37	GR1515	Mecha de aceite	1
38	GS031	Tornillo del sello de aceite	1
39	GN163	Bobina	1
40	GN162	Caja de bobina	1
41	GN161	Caja de bobina de gancho asm.	1
42	G0053	Tornillo 3/16x28 L=13	1
43	GU168	Base de bloque deslizante	1

F.5. COMPONENTES DEL PIE PRENSATELA



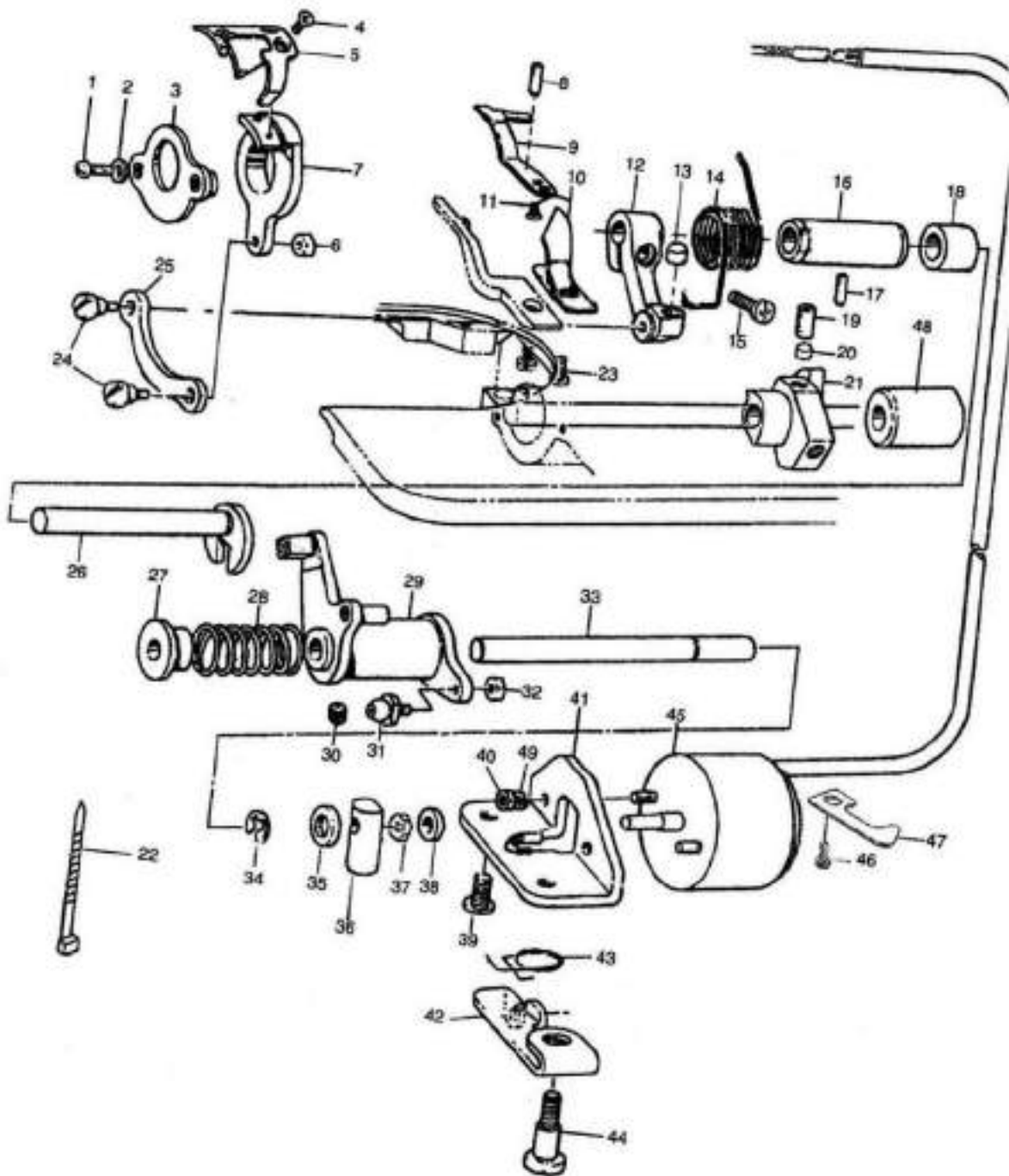
F 5. COMPONENTES DEL PIE PRENSATELA			
Ref. N.º	Nro. de pieza	Nombre de la pieza	Cantidad
1	GR3360	Elevador de mano	1
2	GS0554	Tornillo 9/64x40 L=10	1
3	GR1503	Anillo de goma	1
4	GR336/2	Conjunto de leva elevadora manual.	1
5	G0273	Casquillo de barra prensadora inferior	1
6	GS020	Tornillo 9/64x40 L=8	1
7	GS0555	Eje de enlace	2
8	GR1510	Anillo E 5	3
9	GM200/5	Conjunto de pie prensatelas	1
10		Soporte de sujeción de alambre, inferior	1
11	GS0558	Tornillo de bisagra	1
12	GS0557	Tornillo de bisagra	1
13	GR3370	Biela de conexión del elevador de	1
14	GR3369	rodilla Enlace de la	1
15	GS010	palanca de elevación	1
16	GS336-8	Tornillo 11/64x40 L=5	1
17		Tornillo 11/64x40 L=5 Tornillo 15/64x28 L=14,5	1
18	GR1017-8	Soporte de alambre	2
19	GS310-8	Tornillo 3/16x28 L=6	1
20	GR1016-8	Soporte de sujeción de alambre, superior	1
21	GL6	Tuerca 3/16x32	2
22	GR1510	Anillo E 5	2
23	GW433	Resorte de retorno de liberación de tensión	1
25		Soporte de cable de alambre	1
26	GX568	Pasador de soporte de liberación de tensión	1
27		Tornillo 3/16x28 L=6	1
28	GR9890-50	Alambre liberador de tensión del hilo	1
29	GS0556	Eje de liberación de tensión	1
30	GLO114	Tuerca del tornillo de ajuste del prensatelas	1
31	GS0553-8	Regulador de resorte de presión	1
32	GW253	Resorte de ajuste del prensatelas	1
33	GR3358-8	Soporte de guía de la barra prensadora	1
34	GZ275	Barra de presión	1
36	G6S033	Tornillo 1/4x40 L=8	1
37	GR1494	Barra guía del prensatelas	1
38		Conjunto de varilla transversal para elevación de rodilla	1
39	GR3364/3	Enlace de elevador de mano	1
40	GR1510	Anillo E 5	1
41	GR3363	Palanca de elevación	1
42	GR3366	Anillo E 5	1
43	GR3368	Barra transversal para elevación de rodilla	1
44		Biela de elevación de rodilla	1
45	GS0557	Tornillo	1
46		Tuerca	1

F.6. COMPONENTES DEL MECANISMO DE ALIMENTACIÓN



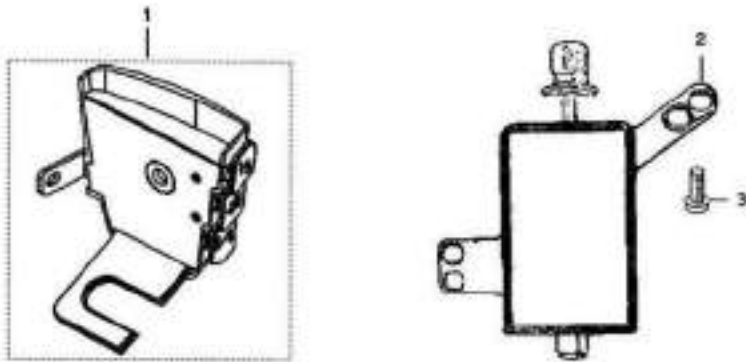
F 6. COMPONENTES DEL MECANISMO DE ALIMENTACIÓN			
Ref. N.º	Nro. de pieza	Nombre de la pieza	Cantidad
1	GH9890-24	Vanilla de ajuste de alimentación	1
2	GX9890-25	Pasador regulador de alimentación	1
3	GR1524	Anillo de retención	1
4	GR3379-8	Conjunto de manivela de barra de alimentación.	1
5	GS69	Tornillo 3/16x28 L=14 Eje de	1
6	GH570	transmisión conjunto de cigüeñal.	1
7	GS037	Tornillo 11/64x40 L=10,5	1
8	GR1469	Conjunto de collar de empuje.	1
9	GS0561	Tornillo 3/16x28 L=14	1
10	GS0562	Tornillo de bisagra	1
11	GS092	Tornillo 11/64x40 L=7	2
12	GH568	Biela del eje del balancín	1
13	GX570	Pasador largo para pie de marcha	1
14	GS011	Tornillo 9/64x40 L=4	1
15	GH572	Biela	1
16	GR3383	Anillo de goma	1
17	GW436	Resorte de reversa de alimentación	1
18	GR1510	Anillo E 5	1
19	GH547/2	Conjunto de brazo de inversión de alimentación.	1
20	G0473	Buje del eje del balancín de alimentación	1
21	GR1510	Anillo E 5	1
22	GS39	Tornillo 1/4x40 L=6	1
23	GX571	Pasador corto del pie móvil Pasador	2
24	GR3374	largo del enlace de conexión Pasador	2
25	GR3375	corto del enlace de conexión Conjunto	2
26	GR3376/2-8	de enlace de ajuste de alimentación	1
27	GX573	Eje de apoyo del eslabón de	2
28	GS48	ajuste Tornillo 15/64x28	2
29	GS0560	L=7 Tornillo 9/64x40 L=4	2
30	GX575	Eje de barra de alimentación	-
31	GR1524	Anillo de retención	1
32	GM201	Diente de arrastre	1
33	GS072	Tornillo 1/8x44 L=6	2
34	GR3380/5-8	Conjunto de barra de alimentación.	1
35	GH571	Conjunto de balancín de elevación.	1
36	GZ437	Eje de transmisión de alimentación	1
37	GR1469	Conjunto de collar de empuje.	1
38	GZ436	Eje de balancín de alimentación	1
39	GX571	Pasador central del pie móvil	1
40	GS0560	Tornillo 9/64x40 L=6	1
41	GL7	Tuerca 9/32x28	1
42	GH569	Conjunto de cigüeñal del eje del cohete de alimentación.	1
43	GS0561	Tornillo 3/16x28 L=15,5	1
44	GS2566	Tornillo	1
45	GS2566	Tornillo	1
46		Sello de aceite	1
47		motor paso a paso	1
48		Tornillo m5	4

F.7. COMPONENTES DEL CORTADOR DE HILO



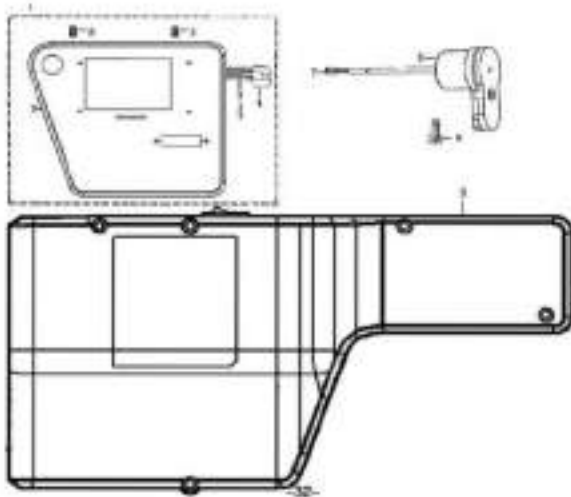
F 7. COMPONENTES DEL CORTADOR DE HILO			
Ref. N.º	Nro. de pieza	Nombre de la pieza	Cantidad
1	GS832	Tornillo SM11/64x40 L=12	2
2	GR7662	Arandela	2
3	GR7661	Conjunto de vástago parcial.	1
4	GS175	Tornillo	2
5	GR7663	Cuchillo en movimiento	1
6	GL650	Tuerca SM11/64x40	1
7	GR7660	Soporte para cuchillos	1
8	GS9890-27	Tornillo	1
9	GR7656	Cuchillo fijo	1
10	GR7658	Parche protector de aguja	1
11	GS1755	Tornillo SM9/64x40 L=4	1
12	GH1001	Brazo de roca de corte de rosca	1
13	GR7664	Bloque de posicionamiento	1
14	GW951	Primavera	1
15	GS1760	Tornillo SM3/16x32 L=14	2
16	G01001	Conjunto de brazo oscilante de leva de corte de rosca	1
17	GS1761	Tornillo SM11/64x40	1
18	G01000	Arbusto corto	1
19	GS1754	Tornillo SM1/4x40 L=10	1
20		Ninguno	2
21	GR7656	Leva de corte de rosca	1
22		Banda de pacas	1
23	GS788	Tornillo SM9/64x40 L=5	1
24	GS1759	Tornillo SM11/64x40 L=5,5	2
25	GH1000	Biela eje cuchilla	1
26	GZ850	Eje del brazo oscilante de corte de rosca	1
27	GR7667	Cubierta de resorte	1
28	GW952	Primavera	1
29	GR7665	Eje del brazo oscilante de corte de rosca	1
30	GS189	Tornillo SM11/64x40	1
31	G7666	Conjunto de eje de rodillo	1
32	GL650	Tuerca	1
33	GZ851	Eje de corte de rosca	1
34	GR7669	Anillo de retención	1
35	GR7668	Alfombrilla de cojín con tapón magnético	1
36	GR7662	Pasador de enchufe magnético	1
37	GL652	Tuerca SM1/4x40	1
38	GR7671	Arandela	1
39	GS1763	Tornillo	1
40	GKL201-8	Tuerca M4	2
41	GR7670	Alfombrilla de cojín con tapón magnético	1
42	GR7677	Asiento con hilo suelto	1
43	GWS953	Tornillo	1
44	GS1764	de resorte SM1/4x28 L=13	1
45	GQ785	Tornillo de tapón	1
46	GR3400-7	magnético SM15/64x28 L=14,5	1
47	GS525-8	Lavadora con disyuntor de enchufe eléctrico	1
48	G01003	Buje, eje inferior	1
49	GKR202	Arandela 4,5x8x0,5	2

F.8. COMPONENTES DE ALIMENTACIÓN INVERSA AUTOMÁTICA



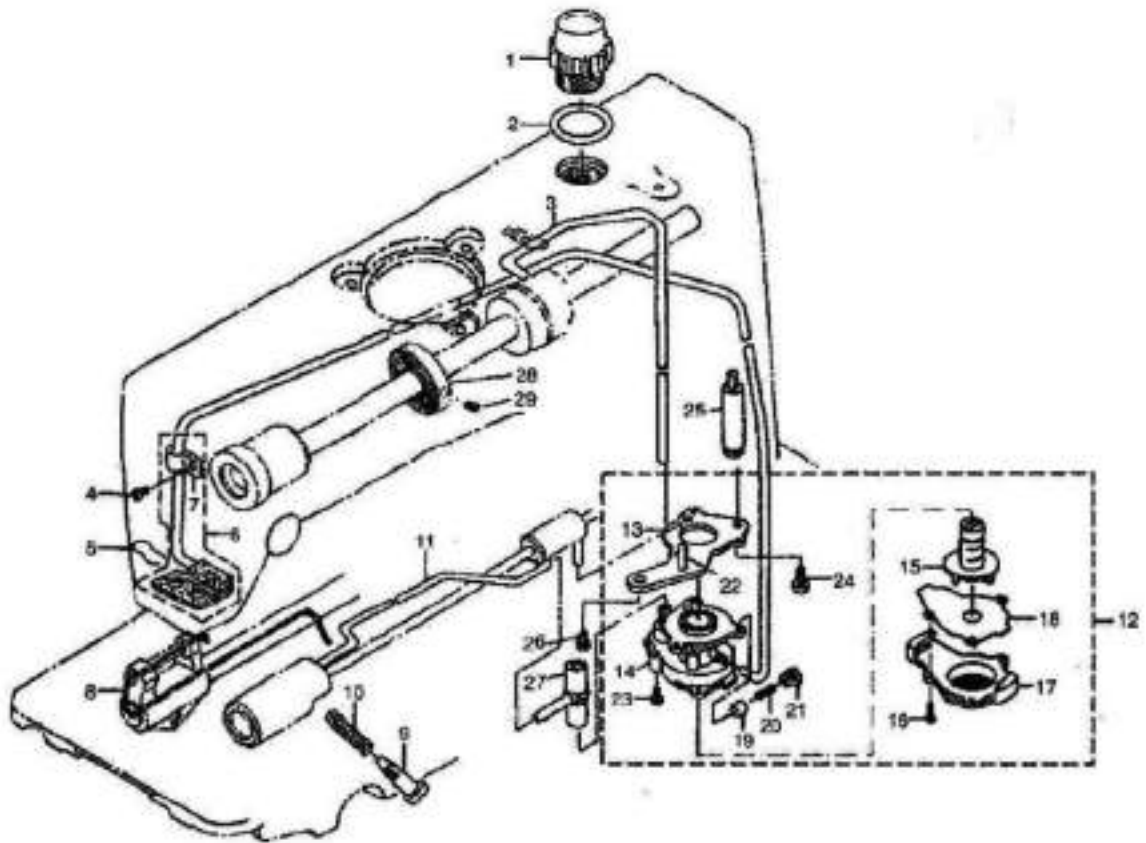
F 8. COMPONENTES DE ALIMENTACIÓN INVERSA AUTOMÁTICA			
Ref. N.º	Nro. de pieza	Nombre de la pieza	Cantidad
1	GR9890-33	Conjunto de interruptor de alimentación inversa.	1
2	GQ796	Conjunto de prensatelas automático	1
3	GS525-8	Tornillo	4

F.9. COMPONENTES DE LA CAJA DE CONTROL



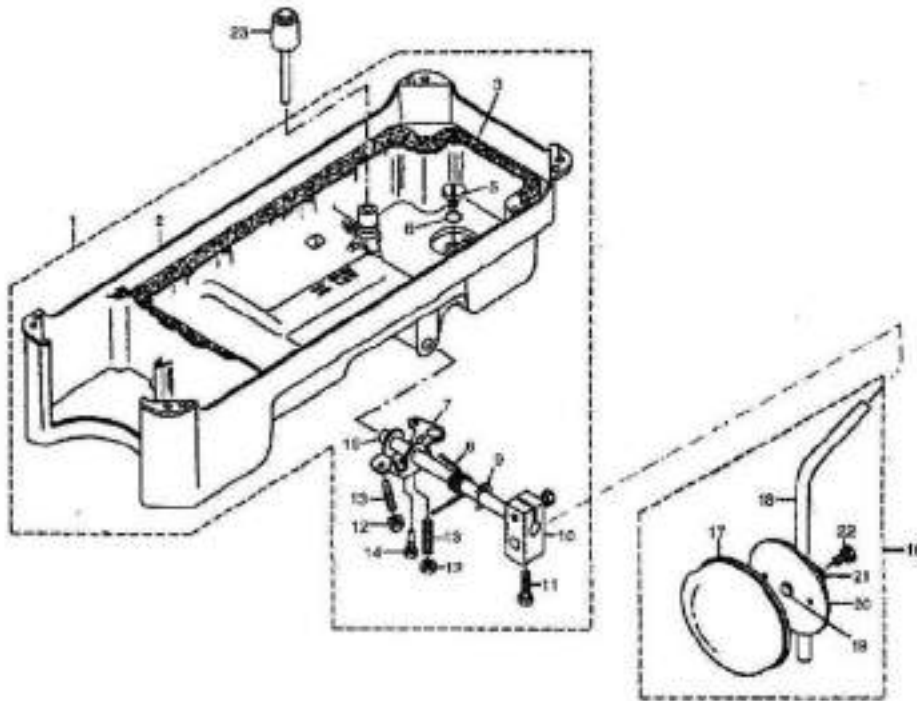
F 9. COMPONENTES DE LA CAJA DE CONTROL			
Ref. N.º	Nro. de pieza	Nombre de la pieza	Cantidad
1		Conjunto de caja de selección de agujas	1
2		Caja de selección de agujas	1
3		Cable cabtyre de 2 núcleos	1
4		contacto pin	1
5		Tornillo SM9/64X40 L=8	2
6		Portacondutor electrónico	1
7		PIN de contacto	1
8		Tornillo SM3/16X28 L=6	1
9		armario eléctrico	1

F.10. COMPONENTES DE LUBRICACIÓN



F 10. COMPONENTES DE LUBRICACIÓN			
Ref. N.º	Nro. de pieza	Nombre de la pieza	Cantidad
1	GR1561-8	Ventana de visualización del aceite	1
2	GR1562	Anillo de goma	1
3	GR3398	Tubo de aceite del eje principal	1
4	GRO551	Tornillo 3/16x28 L=6	1
5	GR1569	Prensa de fieltro de aceite	1
6	GR3401	Conjunto de tubo de retorno de aceite	1
7	GR1566	Titular	1
8	GR3378	Mecha de aceite	1
9	GS054-8	Tornillo de ajuste de aceite	1
10	GW259-8	Primavera	1
11	GR3399-8	Tubo de aceite	1
12	GR3389/12	Conjunto de bomba de aceite lubricante	1
13	GR3390	Base de instalación de la bomba de aceite	1
14	GR3391	Bomba de aceite	1
15	GR3392	Impulsor de la bomba de aceite	1
16	GS554	Tornillo D=3 L=10	3
17	GR3394	Tapa de la bomba de aceite lubricante	1
18	GR3393	Tapa del impulsor de la bomba de aceite	1
19	GR3396	Émbolo	1
20	GW437	Resorte del émbolo	1
21	GS0569	Tornillo de émbolo	1
22	GR3395	Tubo de aceite del eje de transmisión del gancho	1
23	GS0568	Tornillo M3 L=8	3
24	GS030	Tornillo 11/64x40 L=9,5	1
25	GS0567-8	Soporte de bomba de aceite, grande	1
26	GS062	Tornillo 15/64x28 L=12	1
27	GR3397	Junta de goma	1
28	GS9890. 39	Polea de bobina	1
29	GS1761	Tornillo	2

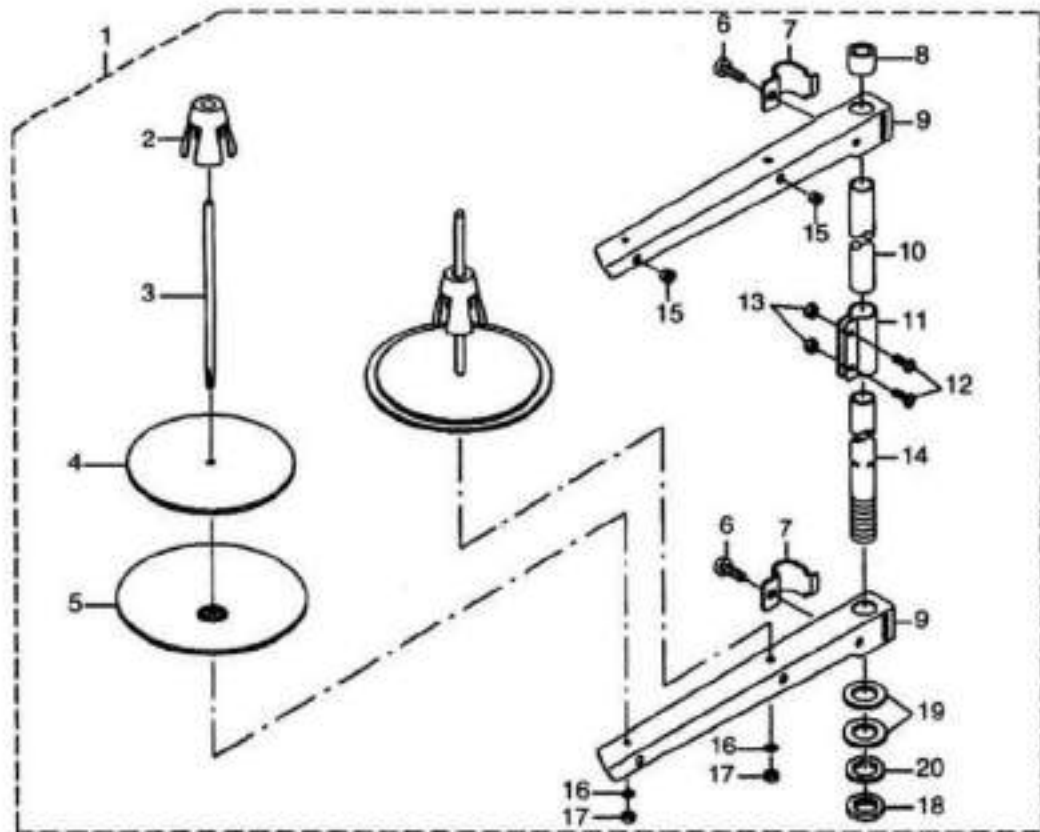
F.11. COMPONENTES DEL DEPÓSITO DE PETRÓLEO



F 11. COMPONENTES DEL DEPÓSITO DE PETRÓLEO

Ref. N.º	Nro. de pieza	Nombre de la pieza	Cantidad
1	GR3405/17	Conjunto de depósito de aceite	1
2	GR3406	Depósito de aceite	1
3	GR3407	Junta del depósito de aceite	1
5	GS0571	Tornillo 5/16x24 L=7	-
6	GR3409	Anillo de goma	-
7	GH576	Elevación de rodilla con brazo giratorio	1
8	GW438	Primavera	1
9	GR1583	Anillo E 10	-
10	GR3410	Brazo de montaje de eje vertical	1
11	GS0573	Tornillo	2
12	GL21	Tuerca M6	2
13	GS057	Tornillo M6 L=30	2
14	GS0572	Tornillo M6 L=17,5	-
15	GZ439	Eje transversal de prensa de rodilla	1
16	GR3411/6	Conjunto de placa de apoyo para la rodilla	1
17	GKR13	Cubierta de placa de protección para rodillas	1
18	GR1586	Eje vertical de la bandeja de rodillas	-
19	GR3413	Placa de goma para la rodilla	-
20	GR3412	Placa para la rodilla	1
21	GR3414	Soporte de placa para la rodilla	1
22	GS584	Tornillo M6 L=12	1
23	GH579	Varilla de empuje para elevador de rodilla	1

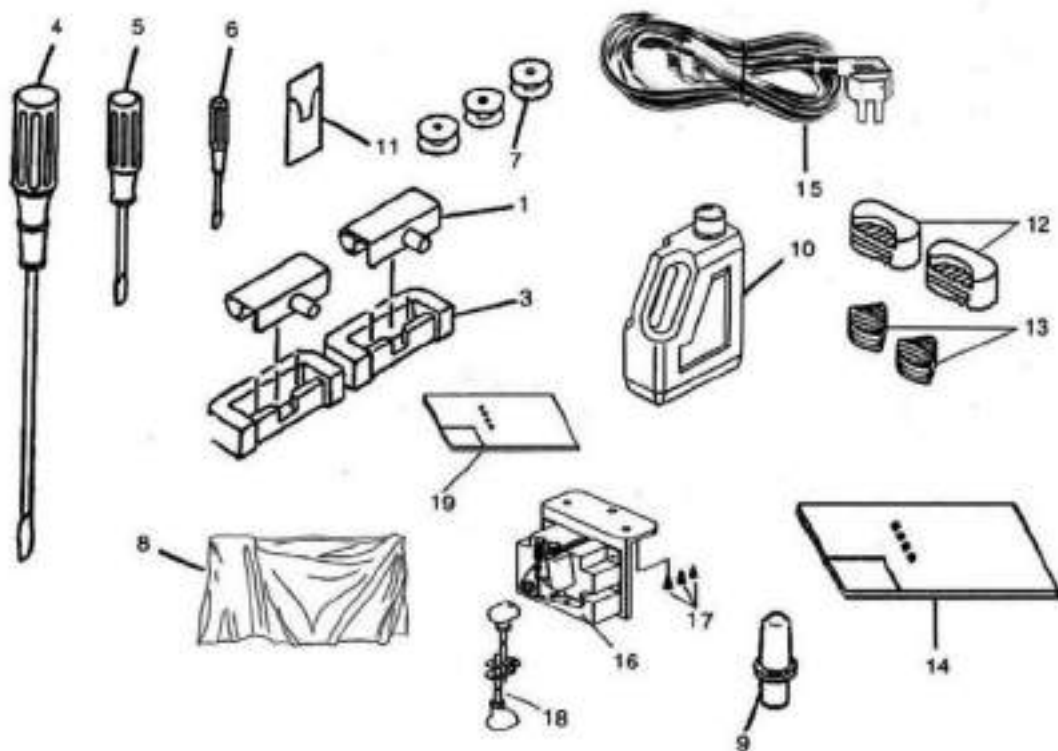
F.12. COMPONENTES DEL SOPORTE DE HILOS



F 12. COMPONENTES DEL SOPORTE DE HILOS

Ref. N.º	Nro. de pieza	Nombre de la pieza	Cantidad
1		Conjunto de soporte de hilo.	1
2	GR1215	Retenedor de carrete	2
3	GS067	Pasador de carrete	2
4	GR750	Cojín de descanso de carrete	2
5	GR1811	Descanso del carrete	2
6	GS558	Tornillo M6 L=16	2
7	GR1745	Articulación del brazo guía del hilo	2
8	GR1744	Tapa de goma de la varilla de apoyo del carrete	1
9	GR1825	Brazo de apoyo del carrete	2
10	GZ316-8	Descanso de carrete, varilla superior	1
11	GR1932	Unión de varilla de apoyo del carrete	1
12	G6S401	Tornillo M5 L=14	2
13	GL158	Tuerca M5	2
14	GZ315-8	Descanso de carrete, varilla inferior	1
15	GR1748	Guía de hilos	2
16	GR1625	Arandela de resorte	2
17	GL23	Tuerca MS	2
18	GL158	Tuerca M16x1,5	1
19	GR1696	Arandela 16x30x2,6	2
20	GR1751	Arandela de resorte	1

F.13. ACCESORIOS



F 13. ACCESORIOS			
Ref. N.º	Nro. de pieza	Nombre de la pieza	Cantidad
1	GR1590/2	Placa de bisagra de máquina asm.	2
3	GBK105	Placa de bisagra de la máquina	2
4	GR1610	Destornillador grande	1
5	GR1602	Destornillador, mendum	1
6	GR1603	Destornillador pequeño	1
7	GN163-8	Bobina	3
8	GF424	Funda para la cabeza de Macgube	1
9	GBR148	Funda de descanso para Macgube	1
10	GR1604/3	Conjunto de depósito de aceite.	1
11	GV15	Aguja 134 Nm.90	1
12	GR1578-8	Arandela antisísmica A	2
13	GR1579-8	Arandela antisísmica B	2
14		Libro de instrucciones	1
15		línea eléctrica	1
16		controlador de velocidad	1
17		tornillo del controlador de velocidad	4
18		Varilla de tracción del controlador de velocidad	1
19		Manual de instrucciones del sistema drive-by-wire	1

Kit de costura	SGF0002	Alimentación por inmersión de fondo
Juego de costura		Alimentación de caída inferior
<p>Kit de costura con alimentador de 4 filas. Juego de costura con dientes de arrastre de 4 filas.</p>		
Resistencia de la aguja:	134 Nm.80-110	
Tamaño de la aguja:		
Longitud de puntada:	Máximo 5 mm	
Longitud de puntada:		
Usar:	Materiales ligeros y de peso medio.	
Usar:	Material ligero y medio.	
Aplicable con:	GF-1105-147LM, GF-1115-147LM; GF-2115-147LM	
Para la subclase:		
Placa de puntada:	10026544	Orificio de aguja 2,0 mm
Placa de aguja:		Agujero de tamaño de aguja 2,0 mm
Alimentador:	10026545	18 dientes
Diente de arrastre:		18 dientes
Pato:	GM164/5-8	El ancho del pie es de 11,2 mm.
Presilla:		El ancho del prensatelas es de 11,2 mm.



Kit de costura	SGF0003	Alimentación por inmersión de fondo
Juego de costura		Alimentación de caída inferior
<p>Kit de costura con alimentador de 3 líneas. Juego de costura con dientes de arrastre de 3 filas.</p>		
Resistencia de la aguja:	134 Nm.90-110	
Tamaño de la aguja:		
Longitud de puntada:	Máximo 5 mm	
Longitud de puntada:		
Usar:	Materiales de espesor medio	
Usar:	Material mediano	
Aplicable con:	GF-1105-147LM, GF-1115-147LM; GF-2115-147LM	
Para la subclase:		
Placa de puntada:	GM166-8	Orificio de aguja 1,8 mm
Placa de aguja:		Agujero de tamaño de aguja 1,8 mm
Alimentador:	GM165-8	16 dientes
Diente de arrastre:		16 dientes
Pato:	GM164/5-8	El ancho del pie es de 11,2 mm.
Presilla:		El ancho del prensatelas es de 11,2 mm.



Kit de costura	SGF0004	Alimentación por inmersión de fondo
Juego de costura		Alimentación de caída inferior
<p>Juego de costura con dientes de arrastre de goma de 4 filas.</p> <p>Juego de costura con dientes de arrastre de goma de 4 filas.</p>		
Resistencia de la aguja:	134 Nm.65-80	
Tamaño de la aguja:		
Longitud de puntada:	Máximo 4 mm	
Longitud de puntada:		
Usar:	Materiales ligeros	
Usar:	Material ligero	
Aplicable con:		
Para la subclase:	GF-1105-147LM, GF-1115-147LM, GF-2115-147LM	
Placa de puntada:	E14	Orificio de aguja 1,4 mm
Placa de aguja:		Agujero de tamaño de aguja 1,4 mm
Alimentador:	149057R (GF-xxx-143LM)	Él no tiene dientes.
Diente de arrastre:	149057R-modificación (GF-xxx-147 LM)	Sin dientes
Pato:	P351T	El ancho del pie es de 11,2 mm.
Presilla:		El ancho del prensatelas es de 11,2 mm.



Kit de costura	SGF0013	Alimentación por inmersión de fondo
Juego de costura		Alimentación de caída inferior
<p>Kit de costura con pie enrollable. Juego de costura con prensatelas de rodillo.</p>		
Resistencia de la aguja:	134 Nm.80-110	
Tamaño de la aguja:		
Longitud de puntada:	Máximo 5 mm	
Longitud de puntada:		
Usar:	Materiales de espesor medio	
Usar:	Materiales medianos	
Aplicable con:	GF-1105-147LM, GF-1115-147LM, GF-1115-447MH, GF-2115-147LM	
Para la subclase:		
Placa de puntada:	12438	Orificio de aguja 1,8 x 3,3 mm
Placa de aguja:		Agujero de tamaño de aguja 1,8 x 3,3 mm
Alimentador:	12436	11 dientes
Diente de arrastre:		11 dientes
Pato:	12264A	El diámetro del pie es de 22 mm.
Presilla:		El diámetro del prensatelas es de 22 mm.



Kit de costura	SGF0014	Alimentación por inmersión de fondo
Juego de costura		Alimentación de caída inferior
<p>Kit de costura con alimentador de 3 líneas. Juego de costura con dientes de arrastre de 3 filas.</p>		
Resistencia de la aguja:	134 Nm.90-110	
Tamaño de la aguja:		
Longitud de puntada:	Máximo 5 mm	
Longitud de puntada:		
Usar:	Materiales pesados	
Usar:	Material pesado	
Aplicable con:	GF-1115-447MH, GF-2115-147LM	
Para la subclase:		
Placa de puntada:	10052350	Agujero de tamaño de aguja
Placa de aguja:		2,6 mm
Alimentador:	10038413	13 dientes
		13 dientes
Diente de arrastre:	12481-15	15 dientes
		15 dientes
Pato:	150789-001	El ancho del prensatelas es de
Presilla:		14,5 mm. El ancho del prensatelas es de 14,5 mm.



